

【表紙】

【提出書類】	有価証券報告書
【根拠条文】	金融商品取引法第24条第1項
【提出先】	四国財務局長
【提出日】	2026年6月25日
【事業年度】	第73期（自 2025年4月1日 至 2026年3月31日）
【会社名】	南海プライウッド株式会社
【英訳名】	NANKAI PLYWOOD CO.,LTD.
【代表者の役職氏名】	代表取締役社長 丸山 徹
【本店の所在の場所】	香川県高松市松福町一丁目15番10号
【電話番号】	087(825)3615(代表)
【事務連絡者氏名】	管理部門担当執行役員 松下 直樹
【最寄りの連絡場所】	香川県高松市松福町一丁目15番10号
【電話番号】	087(825)3615(代表)
【事務連絡者氏名】	管理部門担当執行役員 松下 直樹
【縦覧に供する場所】	株式会社東京証券取引所 (東京都中央区日本橋兜町2番1号)

## 第一部【企業情報】

## 第1【企業の概況】

## 1【主要な経営指標等の推移】

## (1) 連結経営指標等

回次	第69期	第70期	第71期	第72期	第73期
決算年月	2022年3月	2023年3月	2024年3月	2025年3月	2026年3月
売上高 (千円)	21,934,694	23,061,995	23,774,742	24,921,443	29,136,268
経常利益 (千円)	2,528,336	880,210	1,844,131	1,655,861	3,399,603
親会社株主に帰属する当期純利益 (千円)	1,414,350	1,590,519	948,711	101,132	1,832,197
包括利益 (千円)	1,505,649	1,812,922	1,690,268	583,186	2,191,798
純資産額 (千円)	20,856,443	22,483,685	24,028,344	24,466,020	26,798,939
総資産額 (千円)	27,664,606	31,347,686	32,254,395	32,485,664	47,271,964
1株当たり純資産額 (円)	4,316.05	4,641.46	4,957.05	5,044.51	5,460.10
1株当たり当期純利益金額 (円)	292.71	329.12	196.02	20.90	378.26
潜在株式調整後1株当たり当期純利益金額 (円)	-	-	-	-	-
自己資本比率 (%)	75.4	71.7	74.4	75.1	56.0
自己資本利益率 (%)	7.0	7.3	4.1	0.4	7.2
株価収益率 (倍)	4.0	3.3	6.8	56.2	5.3
営業活動によるキャッシュ・フロー (千円)	1,888,205	1,587,377	3,414,877	2,461,083	2,304,658
投資活動によるキャッシュ・フロー (千円)	1,861,923	1,927,332	1,631,606	1,978,165	4,937,730
財務活動によるキャッシュ・フロー (千円)	867,564	2,989,233	1,301,542	672,180	3,033,750
現金及び現金同等物の期末残高 (千円)	3,331,582	2,986,942	3,511,445	3,314,660	3,884,675
従業員数 (人)	1,862	1,931	1,810	1,780	2,348

(注) 1. 潜在株式調整後1株当たり当期純利益金額については、潜在株式が存在しないため記載しておりません。

2. 2026年4月1日を効力発生日として普通株式1株につき5株の割合をもって株式分割を実施しております。これに伴い、第69期の期首に当該株式分割が行われたと仮定し、1株当たり純資産額および1株当たり当期純利益金額を算定しております。また、第73期末時点の株価は、当該株式分割に係る権利落ち後の株価となっております。従いまして、第73期の株価収益率については、当該権利落ち後の株価を、当該株式分割を考慮した1株当たり当期純利益金額で除して算定しております。

## (2) 提出会社の経営指標等

回次	第69期	第70期	第71期	第72期	第73期
決算年月	2022年3月	2023年3月	2024年3月	2025年3月	2026年3月
売上高 (千円)	17,345,530	18,739,119	19,312,424	19,997,839	20,959,523
経常利益 (千円)	1,807,466	368,885	1,336,290	258,822	2,191,395
当期純利益又は当期純損失 (千円)	1,054,760	1,163,549	604,240	395,953	972,178
資本金 (千円)	2,121,000	2,121,000	2,121,000	2,121,000	2,121,000
発行済株式総数 (千株)	1,009	1,009	1,009	1,009	1,009
純資産額 (千円)	18,821,554	19,614,253	20,748,880	19,808,644	21,385,729
総資産額 (千円)	22,757,789	25,856,967	26,552,900	24,575,369	30,386,065
1株当たり純資産額 (円)	3,895.52	4,052.52	4,287.25	4,093.17	4,413.11
1株当たり配当額 (円)	200.00	150.00	150.00	150.00	200.00
(内1株当たり中間配当額) (円)	(-)	(-)	(-)	(-)	(-)
1株当たり当期純利益金額 又は1株当たり当期純損失 金額 (円)	218.29	240.77	124.85	81.82	200.71
潜在株式調整後1株当たり 当期純利益金額 (円)	-	-	-	-	-
自己資本比率 (%)	82.7	75.9	78.1	80.6	70.4
自己資本利益率 (%)	5.7	6.1	3.0	2.0	4.7
株価収益率 (倍)	5.3	4.5	10.7	-	10.0
配当性向 (%)	18.3	12.5	24.0	36.7	19.9
従業員数 (人)	415	427	431	434	430
株主総利回り (%)	110.9	107.4	132.8	120.3	200.2
(比較指標: 配当込み TOPIX) (%)	(102.0)	(107.9)	(152.5)	(150.2)	(202.2)
最高株価 (円)	6,420	5,840	6,750	7,270	13,400 (2,680)
最低株価 (円)	5,250	4,520	5,060	5,050	4,910 (982)

(注) 1. 潜在株式調整後1株当たり当期純利益金額については、潜在株式が存在しないため記載しておりません。

2. 第72期の株価収益率については、1株当たり当期純損失金額のため記載しておりません。

3. 最高・最低株価は、2022年4月4日より東京証券取引所スタンダード市場におけるものであり、それ以前については東京証券取引所市場第二部におけるものであります。なお、第73期の株価については、株式分割による権利落ち後の金額を括弧内に記載しております。

4. 2026年4月1日を効力発生日として普通株式1株につき5株の割合をもって株式分割を実施しております。これに伴い、第69期の期首に当該株式分割が行われたと仮定し、1株当たり純資産額および1株当たり当期純利益金額又は1株当たり当期純損失金額を算定しております。また、第73期末時点の株価は、当該株式分割に係る権利落ち後の株価となっております。従いまして、第73期の株価収益率については、当該権利落ち後の株価を当該株式分割を考慮した1株当たり当期純利益金額で除して算定しております。なお、第69期から第73期の1株当たり配当額については、当該株式分割前の実際の配当金の額を記載しております。

2【沿革】

年月	事業内容
1955年4月	合板の製造販売を目的に香川県高松市新塩屋町に南海プライウッド株式会社設立
1958年4月	天井板の生産開始
1962年4月	香川県高松市高松町に屋島工場新設
12月	四国建設機器株式会社（現ナンリツ株式会社）設立（70%出資子会社・現連結子会社）
1966年6月	「南海天井板（ラミネート天井）」の開発・生産開始
1968年10月	香川県高松市郷東町に郷東工場完成、合板月産 1,650,000㎡
1971年10月	南海港運株式会社設立（100%出資子会社・現連結子会社）
1978年7月	香川県大川郡志度町（現香川県さぬき市）に志度工場完成、天井板の試作工場として稼働開始
1988年1月	香川県高松市松福町に本社移転
1992年10月	株式会社南立電線商会、ナンリツ株式会社に商号変更
1993年3月	屋島工場の生産設備を志度工場へ移転、屋島工場を廃止
1995年4月	大阪証券取引所市場第二部（特別指定銘柄）に上場
1996年1月	大阪証券取引所市場第二部に指定替
4月	資材調達拠点としてマレーシアに合弁会社SENTUHAMONI SDN.BHD.を設立（30%出資）
1997年4月	香川県大川郡長尾町（現香川県さぬき市）に物流センター新設、稼働
1999年5月	住宅用内装材（天井材、収納材、床材、建具類）の設計、開発および製造において、品質システムに関する国際規格であるISO9001認証（審査登録）を取得
2000年7月	SENTUHAMONI SDN.BHD.の株式を追加取得（出資比率65%）
12月	資材調達拠点としてインドネシアに合弁会社PT.NANKAI INDONESIAを設立申請（95%出資子会社・現連結子会社）
2002年3月	郷東工場の稼働を停止
4月	南海システム作業株式会社設立（100%出資子会社）
2003年8月	SENTUHAMONI SDN.BHD.の株式を追加取得（出資比率100%）
2005年2月	ナンリツ株式会社の株式を追加取得（出資比率100%）
2007年4月	南海化工株式会社の株式を取得（出資比率20%・持分法適用関連会社）
2009年3月	グループ経営の効率化を目的として南海システム作業株式会社（100%出資子会社）を解散
2010年1月	SENTUHAMONI SDN.BHD.およびEDA KILANG PAPAN SDN.BHD.（SENTUHAMONI SDN.BHD.の100%出資子会社）を解散
2012年5月	中華人民共和国に南海建材商貿（上海）有限公司設立（100%出資子会社）
10月	PT.NANKAI INDONESIAのインドネシア第2工場としてルマジャン工場を開設、稼働開始
2014年1月	フランス共和国のポルドー市にNP ROLPIN SAS設立（100%出資子会社・現連結子会社）
2014年4月	NP ROLPIN SASがROLPIN SASの合板製造販売事業を譲受け NP ROLPIN SASがROLKEM SASの株式を取得（出資比率100%・現連結子会社）
2016年8月	南海建材商貿（上海）有限公司（100%出資子会社）を清算
2017年3月	新ブランド「収納生活NANKAI」を立ち上げ
2017年7月	東京ショールーム開設
2019年3月	PT.NANKAI INDONESIAにおいて、品質マネジメントシステムの国際規格ISO9001・2015年版と環境マネジメントシステムの国際規格ISO14001・2015年版に認証（審査登録）を取得
2020年4月	南海化工株式会社の株式を取得（出資比率60.8%・子会社化）
2020年7月	名古屋ショールーム開設
2021年4月	大阪ショールーム開設
2022年4月	東京証券取引所の市場第二部からスタンダード市場に移行
2022年11月	旧朝日新町保税倉庫の移転が完了し、朝日新町資材物流センターを開設、稼働開始
2022年12月	PT.NANKAI INDONESIAにおいて、ジュンベル工場を開設
2023年12月	香川ショールーム開設
2025年10月	ETABLISSEMENTS GUY JOUBERTの株式を取得（同社および同社子会社を含めた5社を子会社化）

3【事業の内容】

当社グループ（当社、子会社11社、持分法適用関連会社1社およびその他の関係会社1社（2026年3月31日現在）により構成）は、木質建築内装材の製造ならびに販売を行っているほか、電線電気機器の販売、一般配管工事業等を営んでおります。

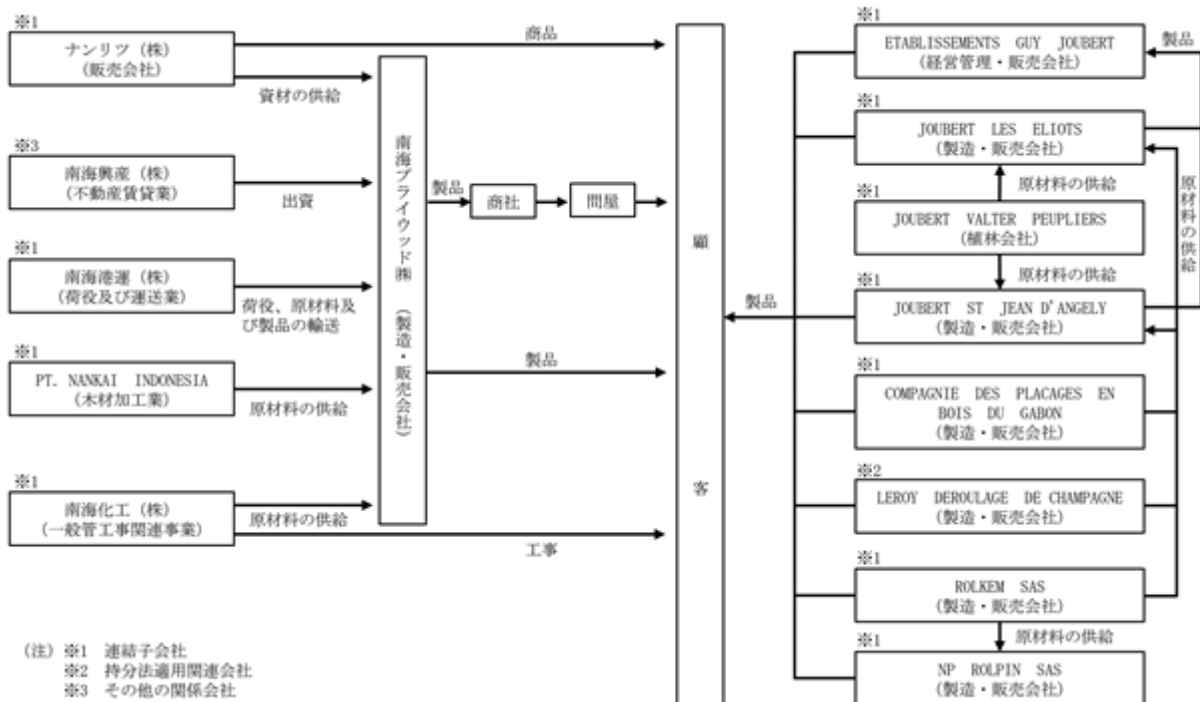
セグメントごとの事業内容と当社および関係会社の当該事業にかかる位置付けは、次のとおりであります。

なお、次の4部門のうち、「木材関連事業」および「電線関連事業」「一般管工事関連事業」については、「第5 経理の状況 1.（1）連結財務諸表 注記事項」に掲げるセグメントの区分と同一であります。

事業区分	主要製品およびサービス	主要な会社
木材関連事業	天井材、収納材、床材、合板、製材品の製造ならびに販売、荷役、原材料および製品の運送、梱包・荷造、木材加工品	当社 南海港運(株) PT.NANKAI INDONESIA NP ROLPIN SAS ROLKEM SAS ETABLISSEMENTS GUY JOUBERT JOUBERT LES ELIOTS JOUBERT ST JEAN D'ANGELY JOUBERT VALTER PEUPLIERS COMPAGNIE DES PLACAGES EN BOIS DU GABON LEROY DEROUlage DE CHAMPAGNE
電線関連事業	電線電気機器	ナンリツ(株)
一般管工事関連事業	工業用および家庭用合成樹脂製品の制作および加工	南海化工(株)
サービス事業	不動産賃貸事業	南海興産(株)

[事業系統図]

以上の企業集団等について図示すると次のとおりであります。



4【関係会社の状況】

名称	住所	資本金	主要な事業の内容	議決権の所有割合（又は被所有割合）（％）	関係内容
(連結子会社) ナンリツ(株)	香川県高松市	95,000 千円	電線関連事業	100	当社へ資材および設備を納入している。 資金援助あり。 役員の兼任あり。 設備の賃貸あり。
南海港運(株)	香川県高松市	41,000 千円	木材関連事業	100	当社原材料の荷役および運送をしている。 製品の配送をしている。 役員の兼任あり。 設備の賃貸あり。
南海化工(株)	香川県高松市	25,000 千円	一般管工事関連事業	60.8	当社製品の原材料を製造している。 設備の賃貸あり。
PT.NANKAI INDONESIA (注)2	インドネシア共和国 東ジャワ州	12,500 千米ドル	木材関連事業	100 (5)	当社製品の原材料を製造している。 材料等の代理購買あり。
NP ROLPIN SAS (注)2、3	フランス共和国 ラブエール市	1,500 千ユーロ	木材関連事業	100	資金援助あり。 役員の兼任あり。
ROLKEM SAS (注)4	フランス共和国 ムーランクス市	1,230 千ユーロ	木材関連事業	100 (100)	資金援助あり。 役員の兼任あり。
ETABLISSEMENTS GUY JOUBERT (注)2、5	フランス共和国 ヴァルドージュ市	5,003 千ユーロ	木材関連事業	100	資金援助あり。
JOUBERT LES ELIOTS (注)2、5	フランス共和国 ヴァルドージュ市	2,337 千ユーロ	木材関連事業	100 (100)	-
JOUBERT ST JEAN D'ANGELY (注)2、5	フランス共和国 サンジャンダン ジェリ市	2,490 千ユーロ	木材関連事業	100 (100)	-
JOUBERT VALTER PEUPLIERS (注)2、5	フランス共和国 ヴァルドージュ市	2,000 千ユーロ	植林事業	50.24 (50.24)	-
COMPAGNIE DES PLACAGES EN BOIS DU GABON (注)2、5	ガボン共和国 ポールジャン ティ市	1,510 百万CFA フラン	木材関連事業	65 (65)	-

名称	住所	資本金	主要な事業の内容	議決権の所有割合（又は被所有割合）（％）	関係内容
（持分法適用関連会社） LEROY DEROULAGE DE CHAMPAGNE （注）5	フランス共和国 シャスヌイユシュ ルボニエール市	3,500 千ユーロ	木材関連事業	35 （35）	-
（その他の関係会社） 南海興産(株)	香川県高松市	205,000 千円	不動産賃貸事業	（被所有） 24.89	役員の兼任あり。 設備の賃貸あり。

- （注）1．議決権の所有割合の（ ）内は、関係会社の間接所有割合を内数で記載しております。
- 2．特定子会社に該当しております。
- 3．債務超過会社で債務超過の額は、2026年3月末時点で4,605百万円となっております。
- 4．債務超過会社で債務超過の額は、2026年3月末時点で1,289百万円となっております。
- 5．2025年10月1日にETABLISSEMENTS GUY JOUBERTの全株式を取得し同社およびその子会社であるJOUBERT LES ELIOTS、JOUBERT ST JEAN D'ANGELY、COMPAGNIE DES PLACAGES EN BOIS DU GABON、JOUBERT VALTER PEUPLIERSを当社の連結子会社といたしました。これに伴い、LEROY DEROULAGE DE CHAMPAGNEを当社の持分法適用会社といたしました。

## 第2【事業の状況】

### 1【経営方針、経営環境及び対処すべき課題等】

当社グループの経営方針、経営環境及び対処すべき課題等は、以下のとおりであります。

なお、文中の将来に関する事項は、当連結会計年度末現在において当社グループが判断したものであります。

#### (1) 経営方針

当社は、「経営ならびに製品の独自性と安定成長」を基本理念に、変化する外部環境に対して柔軟に対応できる経営体制のもと、メーカーの使命である製品の安定供給を続けてまいります。そのために、原材料仕入先である現地子会社ならびに協力工場に対して技術的援助をおこない、安定的な調達を実現してまいります。また、環境問題につきましては、現地の規制強化にともない植林事業への投資を実施いたしております。今後も市場ニーズを先取りしたオリジナル製品の開発により、顧客満足度の高い住宅内装メーカーを目指してまいります。

#### (2) 経営戦略等

当社製品の販売に大きく影響を及ぼす新設住宅着工戸数は、今後の少子高齢化・人口減少社会において大きく減少することが予想されています。このような市場環境の変化の中、当社グループにおいては新設住宅着工戸数に依存しない新たな事業に積極的に取り組むことにより、持続的な成長を図ってまいります。

国内市場においては、新築住宅市場における収納製品のシェアを拡大しつつ住宅着工数減少に対応するための重要な成長ドライバーとしてリフォーム・リノベーション市場を位置づけるとともに、集合住宅市場やECビジネスなどの個人向け市場、非住宅市場においても製品展開を強化します。そのためには、徹底的なマーケティングにより顧客のニーズやライフスタイルの変化を的確にとらえる必要があります。ショールームやSNSなどを活用した市場動向の分析により省施工型の収納製品やデザイン性、快適性、居住性に優れた戦略的商品開発を推進することにより、顧客満足度、品質、コストパフォーマンスに優れた独自性のある製品展開に取り組んでまいります。また、海外市場においては欧州合板市場を中心に米国や豪州等への市場開拓も推進し、持続的な収益力の強化を図ってまいります。

#### (3) 経営上の目標の達成状況を判断するための客観的な指標等

当社グループは、これまで同様安定した財務基盤のもとに持続的な成長を図る観点から「売上高成長率」「売上高営業利益率」「自己資本比率」「自己資本利益率」を重要な経営指標として位置づけ、収益基盤を拡大していくことにより企業価値の継続的拡大を目指しております。

<「売上高成長率」「売上高営業利益率」「自己資本比率」「自己資本利益率」推移>

回次	69期	70期	71期	72期	73期
決算年月	2022年3月	2023年3月	2024年3月	2025年3月	2026年3月
売上高成長率(%)	13.0	5.1	3.1	4.8	16.9
売上高営業利益率(%)	9.9	3.9	3.6	3.9	7.2
自己資本比率(%)	75.4	71.7	74.4	75.1	56.0
自己資本利益率(%)	7.0	7.3	4.1	0.4	7.2

(注)「売上高成長率」につきましては前期比較により算出しております。

#### (4) 経営環境

今後の我が国の経済情勢は企業業績の回復、所得環境の改善を受けて経済活動は一定の回復基調を続けるものと思われ、しかし、エネルギー・資源価格の高止まり、円安基調等の継続の影響により消費者の購買動向は今後も慎重さが続くものと思われ、今後も当面の間内需型製造業にとって厳しい経営環境になることが想定されます。

このような状況の下、当社は引き続き収納材のトップメーカーを目指して、当社の強み・得意分野の拡充を図り、新設住宅着工戸数の減少予測等の事業を取巻く様々な課題の解決に向けて新規市場での採算性の向上等に取り組んでまいります。

( 5 ) 優先的に対処すべき事業上及び財務上の課題

当社グループといたしましては、安定した財務基盤を背景に今後の市場動向を注視し、製品の安定供給を確保するとともに、製造原価低減と品質向上に努めて、中期の経営戦略に定めたターゲットに向かって製品開発やそれぞれのアクションプランの確実な実施を目指しております。また、経営の透明度を高め効率性・健全性を追求すべく、コーポレート・ガバナンスの強化に取り組み、コンプライアンス体制につきましては企業倫理および法令遵守の基本体制を構築してまいります。さらに海外情勢の変化、災害などに対するリスク分散など事業の継続性を確保するための整備を図ってまいります。

こうした企業活動を通じて高収益体質の企業を目指すとともに、顧客に安心してご使用いただける住宅内装材を供給できる体制を整えてまいります。

## 2【サステナビリティに関する考え方及び取組】

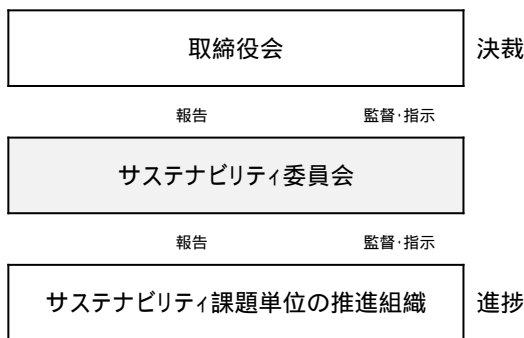
当社グループのサステナビリティに関する考え方及び取組は、次のとおりであります。  
 なお、文中の将来に関する事項は、当連結会計年度末現在において当社グループが判断したものであります。

### (1) サステナビリティ

当社グループは、「独自の発想と経営で革新にチャレンジし、お客様の求める真の価値を創造することで、ステークホルダーおよび社会と調和のある安定成長の実現」を経営理念としております。この実現に向けた行動規範として、「持続可能な社会の実現のための企業倫理の遵守」「顧客満足度の高い製品開発」「あらゆる環境の保全と持続」を掲げております。当社グループは、気候変動問題や人的資本をはじめとしたサステナビリティ課題への対応を持続的な企業価値の成長のための重要な経営課題として捉え、ESG（環境・社会・ガバナンス）を重視し、持続可能な発展を目指すサステナビリティ活動を推進してまいります。

#### ガバナンス

当社グループは、サステナビリティへの取組みを活性化させるため、サステナビリティ委員会を取締役会の下部組織として設置しております。同委員会は代表取締役が指名した担当役員を委員長とし、社内の課題推進組織と連携しながら、サステナビリティ課題に関する情報収集、分析、計画の立案、および達成状況の評価を行います。特に重要な事項については取締役会で議論され、取締役会による監督のもと、サステナビリティ課題と事業経営との一体化を図っております。



当社における重要なマテリアリティ	主な推進事項
気候変動を中心とした環境課題への対応	温室効果ガスの定量化と排出削減
多様な人材の育成とイノベーションの創出	女性活躍推進、男性育休取得率向上 人材育成、ライフワークバランス
危機管理の推進による強固な事業体制の構築	BCP対策、従業員の安全堅守 災害・ビジネス・コンプライアンスリスク対策

#### 戦略

当社グループは、経営方針・経営戦略等に影響を与える可能性があるサステナビリティ関連のリスク及び機会を特定し、これに対処するための重要な取組みを推進します。環境分野においては、資源循環対策の推進や、環境貢献製品の創出と拡大を重要な戦略と位置付け、イノベーション創出に向けた研究開発を強化することで、社会的な課題解決に貢献してまいります。

#### リスク管理

事業リスク全般の抽出および評価は各部門の担当役員が実施し、事業経営に与える影響が重要なリスクについては取締役会に報告され、回避・軽減策の協議や決定、見直しを行います。気候変動リスク等をはじめとしたサステナビリティ課題に係るリスクも同様に、サステナビリティ委員会において抽出および評価を実施し、特に重要性が高いと評価されたリスクについては、取締役会による監督・指示体制のもと、グループ全体での情報共有、リスク低減に努めております。

(2) 人的資本

当社では、暮らしにイノベーションをもたらす企業として、業務および生活において異なる経験・価値観を持つ社員がお互いに刺激を受け合いながら新たな価値を生み出すことを目指しております。そのために、性別や家庭環境に関わらず仕事と家庭を両立できる環境の整備、および社員が外部から新しい知見を取り入れ、多角的な視点を持って組織へ貢献できるような人材育成を推進してまいります。

戦略

当社は、持続的な成長とイノベーションの創出に向け、性別や家庭環境に関わらず多様な人材が仕事と家庭を両立し、その能力を最大限に発揮できる環境整備に努めております。

多様性の確保につきましては、従来の性別による多様性だけでなく、経験やノウハウの多様性を今後さらに強化してまいります。組織に新たな風を吹き込むイノベーション人材として、基幹的な役割を担う総合職における中途採用を加速させ、外部知見の積極的な活用を図ってまいります。また、女性活躍の推進につきましては、将来的な管理職登用を見据え、入社した社員がより高いポストで多様な視点を会社に反映できるよう、育児休業からの復帰率維持に加え、その後のキャリアと育児の両立支援をより一層拡充してまいります。あわせて、男性従業員による育児休暇取得率の向上にも継続して取り組み、性別に関わらず働き続けやすいワークライフバランスの推進に努めてまいります。

人材育成および社内環境整備の方針につきましては、現在実施している階層別・職種別研修の強化や自己啓発支援に加え、まずは土台となる従業員エンゲージメントのさらなる向上に向けた施策を検討してまいります。社員一人一人が高い意欲を持ち、自律的に成長を実感できる組織風土を醸成することが、当社の持続的な成長の源泉になると考えております。その上で、今後進展する事業のグローバル化に柔軟に適応し、新たな価値を創出できる人材の育成についてもあわせて準備を進めていく方針です。多様なバックグラウンドを持つ人材が互いに高め合い、最大限に活躍できる環境づくりを通じ、組織全体の活性化に注力してまいります。

指標及び目標

a. 継続指標

女性総合職比率、教育制度利用延べ人数は2024年度に目標達成となりました。

以下2点の指標については2030年に向け目標を再設定し、継続して取り組んでまいります。

	実績（前事業年度）	実績（当事業年度）	目標（2030年度）
男性労働者の育児休業取得率	20.0%	54.0%	60.0%
育児休業からの復帰率	100.0%	100.0%	100.0%継続

b. 新規指標

人的資本戦略に基づき、以下の指標を新たに設定いたします。

	実績（当事業年度）	目標（2030年度）
総合職新入社員における中途社員比率 （当事業年度に新たに入社した社員のうち、中途採用で入社した者の比率）	22.0%	30.0%

### 3【事業等のリスク】

当社グループの経営成績、株価および財務状況等に影響を及ぼす可能性のあるリスクには以下のようなものがあります。なお、以下の文中における将来の事項は、当連結会計年度末現在において当社グループが判断したものであります。

#### (1) 国内の経済状況について

当社グループの主要な収益源である住宅向け収納建材の需要は、新設住宅着工戸数の動向に強く影響を受けます。新設住宅着工戸数は中長期的に減少傾向にあります。住宅価格の高騰や金利の大幅な上昇に起因して市況が悪化し着工戸数が大きく減少した場合、当社グループの業績および財務状況に重大な影響を及ぼす可能性があります。

#### (2) 海外事情の変化について

当社グループは、インドネシア子会社を通じた原材料（ファルカタ材等）の調達体制を強みとしております。そのため、海外の調達拠点における政治・経済の状況変化や自然災害の発生、関連する地政学リスクの顕在化により、資材調達の遅延やコスト増加が発生した場合、当社グループの業績および財務状況に影響を及ぼす可能性があります。また、当社グループは欧州合板市場のシェア拡大を目的としてフランス子会社を戦略的中心拠点と位置づけ、海外市場の開拓を推進しております。そのため欧州経済の悪化や現地における法制度、環境規制の改正等の要因により、海外市場での事業展開が計画通りに進捗しない場合、当社グループの業績および財務状況に影響を及ぼす可能性があります。

#### (3) 為替レートの変動について

当社グループの主力製品である住宅向け収納建材の資材等の一部は海外子会社から調達しております。為替レートの変動は、外貨建て取引により発生する資産・負債および仕入価格に影響を与える可能性があります。為替の変動リスクをヘッジするために為替予約および通貨オプション等を行っており、為替変動の製品コストへの影響を最小限にとどめておりますが、急激な為替変動は当社グループの業績および財務状況に影響を及ぼす可能性があります。

#### (4) 価格競争について

当社グループは高品質を確保した上で、徹底した生産の合理化や海外子会社からの資材調達等によりコスト削減に取り組んでおりますが、資材価格やエネルギーコスト全般の高騰をうけて建材価格全体が高止まりの状態となっております。このような市場環境の中で業界における価格競争が激しくなった場合には、当社グループの業績および財務状況に影響を及ぼす可能性があります。

#### (5) 災害について

国内においては近い将来発生が予想される南海トラフ地震等の大規模自然災害の他、インドネシアにおける火山噴火、および世界中で発生する気候変動による災害などが、広範囲でかつ深刻なものであった場合には、当社グループの業績および財務状況に影響を及ぼす可能性があります。

#### (6) 海外子会社の業績について

当社のフランス子会社であるNP ROLPIN SASは、主として合板の製造および販売を行っております。同社は、2014年の買収当初より業績の低迷が続いているため、経営全般にわたる積極的な経営支援を含む経営再建計画を策定し、業績の回復を図っておりますが、今後同社の業績が回復しない場合には、当社グループの業績および財務状況に影響を及ぼす可能性があります。

当社グループではフランス子会社に対してコスト削減や品質向上のための更なる技術支援およびインドネシア子会社からの製品供給などの販売支援に取り組み、欧州市場での競争力を向上させることでフランス子会社の業績回復に鋭意取り組んでまいります。

なお当社は、フランス子会社のNP ROLPIN SASに対して1百万ユーロの資本投資、35百万ユーロの融資を行っておりますが、経営再建計画における利益計画とは想定以上の乖離が発生しており、2026年3月末時点においては、同社が4,605百万円の債務超過となったため、当事業年度に貸倒引当金繰入額1,595百万円を追加計上しております。これにより当社が同社の株式に対して計上した関係会社株式評価損は1,820百万円、同社への貸付金に対して計上した貸倒引当金は4,605百万円になります。

また、当社は、NP ROLPIN SASの完全子会社であるROLKEM SASに対して、2026年3月末時点において10百万ユーロの運転資金融資を行っております。ROLKEM SASは主要な販売先の内製化や、原材料価格の上昇等により利益計画の達成が困難な状況が続いており、同社は1,289百万円の債務超過となりました。そのため当社はROLKEM SASの債務超過額に対して、当事業年度に貸倒引当金繰入額259百万円を追加計上しております。これにより同社への貸付金に対して計上した貸倒引当金は1,289百万円になります。

今後NP ROLPIN SASおよびROLKEM SASの業績が回復せず、純資産価値が引き続き毀損した場合には、追加で損失を計上するリスクがあります。連結財務諸表上におきましては、フランス子会社の業績は毎期の連結業績および連結財政状態に反映されております。なお、連結グループ内の事象であるため当社の子会社に対する関係会社株式評価損や貸倒引当金は計上されません。

## 4【経営者による財政状態、経営成績及びキャッシュ・フローの状況の分析】

### (1) 経営成績等の状況の概要

当連結会計年度における当社グループの財政状態、経営成績およびキャッシュ・フロー（以下「経営成績等」という。）の状況の概要は以下のとおりであります。

#### 財政状態及び経営成績の状況

当連結会計年度におけるわが国経済は、企業収益の回復に伴う個人所得や雇用環境の改善などにより、緩やかな回復基調となりました。一方で、米国の通商政策の動向への懸念や地政学的リスクの長期化による国際情勢の不安定化、物価上昇もたらず個人消費の鈍化などにより、依然として先行きが不透明な状況が継続しております。

住宅関連業界におきましては、建築資材価格、運搬費、労務費などの上昇に伴う住宅価格の高騰や住宅ローン金利の上昇の影響により住宅取得マインドの低下傾向が継続しております。当社の主力である持家および戸建分譲住宅の新設着工戸数は、2025年4月～2026年3月において前年同期比で12.6%減少となるなど、依然として非常に厳しい水準で推移しており、今後の経営を取り巻く環境は益々厳しさを増しております。

このような状況のなか、当社グループは、資材価格や各種コストの上昇による利益圧迫に対し、引き続き為替管理と経費削減等、徹底したコスト管理を推進いたしました。販売面においては、新築住宅市場が縮小傾向にあるものの、収納製品のラインナップ拡充、SNSやショールームを活用した積極的な情報発信等、収納材のシェア拡大に向けた取り組みに注力した結果、売上高は堅調に推移いたしました。

このうち、国内の新築住宅市場が縮小傾向にある中、リフォーム市場および集合住宅市場の開拓は、当社グループの収益力強化に向けた重点施策の一つとして積極的に取り組んでおります。特にリフォーム・リノベーション売上は引き続き大幅に伸長しており、販売戦略の再構築や体制強化などの施策を実施いたしました。また商品展開においては、主力製品であるクローゼットシステム収納「ウォールゼットノエル3」において、新たに加えたダークグレーおよびパールグレーの2色（グレーカラー）が好評を博し、売上は堅調に推移いたしました。更に現場の施工手間を大幅に削減できる新商品として「5mmピッチ アートランバー」を発売いたしました。これは、幅5mmピッチ、奥行50mmピッチの圧倒的なサイズバリエーション（約8万規格）を規格化し、見積み不要の品番発注を可能にしたリフォーム市場に最適な棚板です。このほか、ランドリー収納分野では「ガス衣類乾燥機用棚板セット」を新発売するなど、お客様の多様なニーズに対応した製品展開を推進しております。その他、ショールームについては、毎年来場者数が増加しており、2025年度の総来場者数は過去最多を記録いたしました。今後も、高品質でお客様の暮らしをより快適にする商品を積極的に展開していくとともに、体感型ショールームとSNSツールを掛け合わせた積極的な情報発信を推進し、収納のトップメーカーを目指してまいります。また海外市場における競争力強化の一環として、2025年10月1日には、当社連結子会社であるPT.NANKAI INDONESIAが、第3工場となるジュンベル新工場の稼働を開始し、集成材に加え国内外市場向けにLVL等の新たな販売用資材の製造に着手いたしました。さらに同日、フランスの大手合板メーカーであるETABLISSEMENTS GUY JOUBERT（以下、ジュベール社）の株式を取得し、欧州合板市場のシェア拡大に向けた戦略的中心拠点と位置づけ、海外売上高の成長と、グループ会社との販売・製造双方におけるシナジーの構築を推進してまいります。

電線関連事業では、四国エリアを中心に電線および電設資材を販売していますが、資材価格高騰による仕入価格の上昇が続き、利益を圧迫する状況が一段と厳しさを増しています。このような市場環境において、当社は価格競争に対応するための価格設定や利益管理を徹底するとともに、大型物件の受注確保、新規顧客（電気工事業者や安定的な売上を確保できる製造メーカー等）の販路開拓と営業体制の強化に積極的に取り組んでまいります。

一般管工事関連事業では、西日本エリアにおける化学プラント向けの配管工事、ライニング工事を中心に展開しています。工場の設備改修等の需要は安定していますが、業界全体と同様に人材不足が深刻な状況であり、現場管理の人員や体制の整備強化が引き続き課題となっております。しかし、市場環境は好調であることから、引き続き技術向上と人材確保に努め、収益拡大に取り組んでまいります。

この結果、当連結会計年度の財政状態および経営成績は以下のとおりとなりました。

a. 財政状態

当連結会計年度末の資産合計は、前連結会計年度末に比べ14,786百万円増加し、47,271百万円となりました。当連結会計年度末の負債合計は、前連結会計年度末に比べ12,453百万円増加し、20,473百万円となりました。当連結会計年度末の純資産合計は、前連結会計年度末に比べ2,332百万円増加し、26,798百万円となりました。

b. 経営成績

当連結会計年度の経営成績は、売上高29,136百万円（前年同期比16.9%増）、営業利益2,097百万円（前年同期比118.1%増）、経常利益3,399百万円（前年同期比105.3%増）、親会社株主に帰属する当期純利益1,832百万円（前年同期は親会社株主に帰属する当期純利益101百万円）となりました。

当連結会計年度における各セグメントごとの経営成績は、次のとおりです。

（木材関連事業）

当セグメントにおける、国内市場については、円安相場による仕入コスト上昇に対する為替対策やその他のコスト削減を徹底し、販売価格への転嫁を極力抑えつつ採算性を確保するための活動に注力しました。また、積極的な商品展開、SNSを活用した販売促進、リフォーム市場および集合住宅市場への販路開拓を推進した結果、新設住宅着工戸数が落ち込むなか、前期以上の国内売上高を確保しました。海外市場については、欧州経済状況がさらに悪化する中、ジュベール社とNP ROLPINとの双方の強みを活かしたシナジー創出に向け、販売・製造の両面で改革に着手しております。なお、具体的な改善効果の発現には一定の期間を要する見込みです。

結果、当セグメントの経営成績は、売上高26,442百万円（前年同期比18.8%増）、セグメント利益2,103百万円（前年同期比146.9%増）となりました。

（電線関連事業）

当セグメントでは、新規顧客の開拓、小口販売の拡充等の営業強化に取り組みました。電材仕入価格の高止まりの状況や業界内の価格競争が継続しておりますが、大型物件と小口販売双方において受注が増加したことで、今期の売上高は堅調に推移いたしました。

結果、当セグメントの経営成績は、売上高2,170百万円（前年同期比4.1%増）、セグメント利益33百万円（前年同期比40.8%増）となりました。

（一般管工事関連事業）

当セグメントでは、引き続き顧客の設備投資および設備改修工事が好調であり、今期も安定的に工事物件を受注することができました。しかし資材価格の高止まりの状況は未だ継続しており、利益額は前年同期より低下する状況となりました。

結果、当セグメントの経営成績は、売上高523百万円（前年同期比8.6%減）、セグメント利益51百万円（前年同期比11.3%減）となりました。

キャッシュ・フローの状況

当連結会計年度末における当社グループの現金および現金同等物（以下「資金」という。）は、前連結会計年度末に比べ570百万円増加し、3,884百万円となりました。

当連結会計年度における各キャッシュ・フローの状況とそれらの要因は次のとおりであります。

（営業活動によるキャッシュ・フロー）

営業活動の結果、獲得した資金は2,304百万円（前年同期比6.4%減）となりました。

これは、主な増加要因としては、税金等調整前当期純利益3,240百万円、減価償却費1,014百万円等であるのに対し、減少要因として、為替差益865百万円、売上債権の増加額499百万円、法人税等の支払額488百万円等によるものであります。

(投資活動によるキャッシュ・フロー)

投資活動の結果、支出した金額は4,937百万円(前年同期比149.6%増)となりました。

これは、主に子会社株式の取得による支出3,670百万円、有形固定資産の取得による支出1,202百万円等によるものであります。

(財務活動によるキャッシュ・フロー)

財務活動の結果、獲得した資金は3,033百万円(前年同期は672百万円の支出)となりました。

これは、主に長期借入れによる収入4,347百万円、長期借入金の返済による支出1,281百万円、配当金の支払額145百万円等によるものであります。

生産、受注及び販売の実績

a. 生産実績及び受注実績

当社グループの生産品目は広範囲かつ多種多様であり、同種の製品であっても、その容量、構造、形式等は必ずしも一様ではなく、また受注生産形態をとらない製品も多く、セグメントごとに生産規模および受注規模を金額あるいは数量で示すことはしておりません。

b. 販売実績

当連結会計年度の販売実績をセグメントごとに示すと、次のとおりであります。

セグメントの名称	当連結会計年度 (自 2025年4月1日 至 2026年3月31日)	増減率(%)
木材関連事業(千円)	26,442,259	18.8
電線関連事業(千円)	2,170,970	4.1
一般管工事関連事業(千円)	523,038	8.6
合計(千円)	29,136,268	16.9

(注) 1. セグメント間取引につきましては、相殺消去しております。

2. 最近2連結会計年度の主な相手先別の販売実績および当該販売実績の総販売実績に対する割合は次のとおりであります。

相手先	前連結会計年度 (自 2024年4月1日 至 2025年3月31日)		当連結会計年度 (自 2025年4月1日 至 2026年3月31日)	
	金額(千円)	割合(%)	金額(千円)	割合(%)
SMB建材株式会社	6,352,741	25.5	6,496,718	22.3
住友林業株式会社	4,475,453	18.0	4,584,304	15.7
ジャパン建材株式会社	2,610,558	10.5	-	-

3. 当連結会計年度においてジャパン建材株式会社は、総販売実績に対する割合が100分の10未満であるため、記載を省略しております。

(2) 経営者の視点による経営成績等の状況に関する分析・検討内容

経営者の視点による当社グループの経営成績等の状況に関する認識および分析・検討内容は以下のとおりであります。

以下の文中における将来の事項は、当連結会計年度末現在において判断したものです。

当連結会計年度の財政状態及び経営成績等の状況に関する認識及び分析・検討内容

a. 財政状態の分析

当連結会計年度末の資産につきましては、総資産の額が47,271百万円となり、前連結会計年度末と比べ14,786百万円の増加となりました。主な要因は、建物及び構築物（純額）3,571百万円の増加、原材料及び貯蔵品2,618百万円の増加、商品及び製品2,269百万円の増加、機械装置及び運搬具（純額）1,699百万円の増加、売掛金1,617百万円の増加等によるものです。

負債につきましては、負債合計の額が20,473百万円となり、前連結会計年度末と比べ12,453百万円の増加となりました。主な要因は、長期借入金5,363百万円の増加、支払手形及び買掛金2,474百万円の増加、短期借入金1,753百万円の増加等によるものです。

純資産につきましては、純資産合計の額が26,798百万円となり、前連結会計年度末と比べ2,332百万円の増加となりました。主な要因は、利益剰余金1,687百万円の増加、繰延ヘッジ損益471百万円の増加等によるものです。

b. 経営成績の分析

（売上高）

当連結会計年度における売上高は、前連結会計年度に比べ4,214百万円増加し、29,136百万円（前年同期比16.9%増）となりました。これは主に、木材関連事業において収納建材の商品ラインナップ拡充に加えて各種収納プランの提案、販売活動に注力したことやリフォーム市場への売上高が増加したことで伸長したものであります。

各セグメントの外部顧客に対する売上高の連結売上高に占める割合は、木材関連事業が90.7%、電線関連事業が7.5%、一般管工事関連事業が1.8%となりました。

（営業利益）

当連結会計年度における営業利益は、前連結会計年度に比べ1,136百万円増加し、2,097百万円（前年同期比118.1%増）となりました。これは主に、木材関連事業における売上高の増加の影響に加え、為替対策をはじめとする各種コスト削減等によるものであります。また、連結売上高営業利益率は7.2%（前年同期3.9%）となりました。

（経常利益）

当連結会計年度における営業外収益は、為替差益1,043百万円により前連結会計年度に比べ546百万円増加し、1,524百万円（前年同期比55.8%増）となりました。営業外費用は、前連結会計年度に比べ61百万円減少し、222百万円（前年同期比21.6%減）となりました。

以上の結果、経常利益は、前連結会計年度に比べ1,743百万円増加し、3,399百万円（前年同期比105.3%増）となりました。

（親会社株主に帰属する当期純利益）

当連結会計年度における特別利益は、固定資産売却益23百万円により、23百万円（前年同期比134.4%増）となりました。特別損失は、前連結会計年度に比べ496百万円減少し、182百万円（前年同期比73.1%減）となりました。

以上の結果、親会社株主に帰属する当期純利益は、前連結会計年度に比べ1,731百万円増加し、1,832百万円（前年同期は101百万円）となりました。

セグメント毎の経営成績に関しましては、「第2 事業の状況 4 経営者による財政状態、経営成績及びキャッシュ・フローの状況の分析(1)経営成績等の状況の概要」に記載のとおりであります。

当社グループの経営成績に重要な影響を与える要因につきましては、「第2 事業の状況 3 事業等のリスク」に記載のとおりであります。

キャッシュ・フローの状況の分析・検討内容並びに資本の財源及び資金の流動性に係る情報  
キャッシュ・フローの分析については、「(1)経営成績等の状況の概要 キャッシュ・フローの状況」に記載しております。

当社グループの資本の財源および資金の流動性につきましては、次のとおりです。

当社グループの運転資金需要のうち主なものは、原材料の仕入のほか、製造費、販売費及び一般管理費等の営業費用であります。投資を目的とした資金需要は、設備投資等によるものであります。

当社グループは、事業運営上必要な資金の流動性と資金の源泉を安定的に確保することを基本方針としております。

短期運転資金は自己資金および金融機関からの短期借入を基本としており、設備投資や長期運転資金の調達につきましては、金融機関からの長期借入を基本としております。

なお、当連結会計年度末における借入金を含む有利子負債の残高は11,454百万円となっております。また、当連結会計年度末における現金及び現金同等物の残高は3,884百万円となっております。

#### 重要な会計上の見積り及び当該見積りに用いた仮定

連結財務諸表の作成に当たって用いた会計上の見積りおよび当該見積りに用いた仮定のうち、重要なものについては、「第5 経理の状況 1 連結財務諸表等(1)連結財務諸表 注記事項(重要な会計上の見積り)」に記載のとおりであります。

## 5 【重要な契約等】

当連結会計年度において、重要な契約等の決定または締結等はありません。

## 6 【研究開発活動】

当社の特徴を生かした、時代のニーズに合った商品の開発を進めております。

研究開発は、木材関連事業セグメントにおいて、天井材、収納材、床材、その他の4部門に分け、当社商品開発グループ（当連結会計年度末現在10名）で行っております。

当連結会計年度の主な研究開発の概要とその成果および工業所有権の取得状況は次のとおりであります。

### (1) 天井材部門

新柄の検討

パネルタイプの検討

### (2) 収納材部門

新中段・枕棚の開発

システム収納部材の開発

ファルカタLVL・合板の検討

ボックス収納ユニットの開発

### (3) 床材部門

サニタリーフロアの拡販・補助

### (4) その他

新規アームハングシステムの開発

ストラボシステムの開発

### (5) 工業所有権の取得状況

2026年3月31日現在

	登録件数	出願中の件数	合計
特許	5件	1件	6件
意匠	8件	0件	8件
商標	16件	0件	16件

なお、当連結会計年度において、上記の研究開発に要した費用の総額は112百万円となりました。

### 第3【設備の状況】

#### 1【設備投資等の概要】

当社グループは、木材関連事業を中心に1,204百万円の設備投資（無形固定資産への投資を含む）を実施いたしました。主なものといたしましては、長尾新倉庫の建設に101百万円、フランス子会社の増産合理化設備に234百万円の投資を行いました。

#### 2【主要な設備の状況】

当社グループにおける主要な設備は、次のとおりであります。

##### (1) 提出会社

2026年3月31日現在

事業所名 (所在地)	セグメントの 名称	設備の内容	帳簿価額					従業員数 (人)
			建物及び構築物 (千円)	機械装置及び運搬具 (千円)	土地 (千円) (面積㎡)	その他 (千円)	合計 (千円)	
志度工場 (香川県さぬき市)	木材関連事業	天井・収納材 生産設備	889,624	378,655	1,016,617 (99,173)	53,973	2,338,871	179
本社 (香川県高松市)	木材関連事業	その他の設備	375,738	730	136,873 (2,721)	110,213	623,557	176
朝日新町資材物流センター (香川県高松市)	木材関連事業	配送、保管設備	577,533	0	309,442 (17,384)	6,093	893,070	19
物流センター (香川県さぬき市)	木材関連事業	配送、保管設備	312,064	6,934	1,944,744 (71,225)	12,683	2,276,426	56
賃貸等不動産 (香川県高松市)	-	その他の設備	1,293,990	-	581,172 (54,805)	1,313	1,876,476	-

(注) 帳簿価額のうち「その他」は、工具、器具及び備品であり、建設仮勘定は含んでおりません。

##### (2) 国内子会社

2026年3月31日現在

会社名 (所在地)	セグメントの 名称	設備の内容	帳簿価額					従業員数 (人)
			建物及び構築物 (千円)	機械装置及び運搬具 (千円)	土地 (千円) (面積㎡)	その他 (千円)	合計 (千円)	
ナンリツ(株) (香川県高松市)	電線関連事業	総括及び販売 業務施設	21,805	68,344	111,334 (2,431)	4,644	206,129	30

(注) 帳簿価額のうち「その他」は、工具、器具及び備品であり、建設仮勘定は含んでおりません。

(3) 在外子会社

2026年3月31日現在

会社名 (所在地)	セグメントの 名称	設備の内容	帳簿価額					従業員数 (人)
			建物及び構築 物 (千円)	機械装置及 び運搬具 (千円)	土地 (千円) (面積㎡)	その他 (千円)	合計 (千円)	
PT.NANKAI INDONESIA (インドネシア共和国東 ジャワ州)	木材関連事業	製材、加工設 備	755,135	1,061,447	654,006 (390,354)	772	2,471,362	1,343
NP ROLPIN SAS (フランス共和国ラブ エール市) ROLKEM SAS (フランス共和国ムーラ ンクス市)	木材関連事業	製造設備、販 売施設	70,418	1,938,240	52,746 (273,813)	2,969	2,064,375	107
ETABLISSEMENTS GUY JOUBERTおよびその子会 社 (フランス共和国ヴァル ドージュ市他)	木材関連事業	製造設備、販 売施設	3,263,515	762,724	628,290 (306,742)	16,083	4,670,614	371

(注) 帳簿価額のうち「その他」は、工具、器具及び備品であり、建設仮勘定は含んでおりません。

### 3【設備の新設、除却等の計画】

当社グループの2026年3月31日現在における重要な設備計画の概要は次のとおりであります。

新設

会社名 及び事業所名	所在地	セグメント の名称	設備の内容	投資予定金額		資金調達方法	着手及び完成予定年月	
				総額 (千円)	既支払額 (千円)		着手	完了
南海プライウッド 株式会社 志度工場	香川県さぬき 市	木材関連事 業	太陽光発電シ ステム	130,000	-	自己資金	2026年12月	2027年8月

## 第4【提出会社の状況】

### 1【株式等の状況】

#### (1)【株式の総数等】

##### 【株式の総数】

種類	発行可能株式総数(株)
普通株式	2,000,000
計	2,000,000

(注) 2026年2月13日開催の取締役会決議により、2026年4月1日付で株式分割に伴う定款の変更を行い、発行可能株式総数は8,000,000株増加し、10,000,000株となりました。

##### 【発行済株式】

種類	事業年度末現在発行数 (株) (2026年3月31日)	提出日現在発行数 (株) (2026年6月25日)	上場金融商品取引所名又は登録 認可金融商品取引業協会名	内容
普通株式	1,009,580	5,047,900	東京証券取引所 スタンダード市場	単元株式数 100株
計	1,009,580	5,047,900	-	-

(注) 2026年2月13日開催の取締役会決議により、2026年4月1日付で普通株式1株につき5株の割合で株式分割を行っています。これに伴い、発行済株式総数は4,038,320株増加し、5,047,900株となっております。

#### (2)【新株予約権等の状況】

##### 【ストックオプション制度の内容】

該当事項はありません。

##### 【ライツプランの内容】

該当事項はありません。

##### 【その他の新株予約権等の状況】

該当事項はありません。

#### (3)【行使価額修正条項付新株予約権付社債券等の行使状況等】

該当事項はありません。

#### (4)【発行済株式総数、資本金等の推移】

年月日	発行済株式総 数増減数 (株)	発行済株式総 数残高 (株)	資本金増減額 (千円)	資本金残高 (千円)	資本準備金増 減額 (千円)	資本準備金残 高 (千円)
2017年10月1日 (注)1	9,086,220	1,009,580	-	2,121,000	-	1,865,920

(注) 1. 2017年6月27日開催の第64回定時株主総会決議により、2017年10月1日付で普通株式10株につき1株の割合で株式併合いたしました。

2. 2026年4月1日付で普通株式1株につき5株の割合で株式分割を実施しております。これにより発行済株式総数は4,038,320株増加し、5,047,900株となっております。

(5) 【所有者別状況】

2026年3月31日現在

区分	株式の状況(1単元の株式数100株)							単元未満株式の状況(株)	
	政府及び地方公共団体	金融機関	金融商品取引業者	その他の法人	外国法人等		個人その他		計
					個人以外	個人			
株主数(人)	-	9	12	41	16	-	526	604	-
所有株式数(単元)	-	1,036	574	4,685	384	-	3,335	10,014	8,180
所有株式数の割合(%)	-	10.35	5.73	46.79	3.83	-	33.30	100.00	-

- (注) 1. 自己株式は、「個人その他」に403単元および「単元未満株式の状況」に89株含まれております。  
 2. 証券保管振替機構名義の株式が、「単元未満株式の状況」に20株含まれております。  
 3. 2026年4月1日付で普通株式1株につき5株の割合で株式分割を行っておりますが、所有株式数については、当該株式分割前の株式数を記載しております。

(6) 【大株主の状況】

2026年3月31日現在

氏名又は名称	住所	所有株式数(千株)	発行済株式(自己株式を除く。)の総数に対する所有株式数の割合(%)
南海興産株式会社	香川県高松市常磐町2丁目13番地4	241	24.89
公益財団法人南海育英会	香川県高松市常磐町2丁目13番地4	155	16.03
株式会社百十四銀行 (常任代理人 株式会社日本カストディ銀行)	香川県高松市亀井町5番地の1 (東京都中央区晴海1丁目8番12号)	46	4.82
小林 茂	新潟県新発田市	30	3.12
マネックス証券株式会社	東京都港区赤坂1丁目12-32	28	2.97
四国興業株式会社	香川県高松市塩屋町8-1	24	2.53
株式会社愛媛銀行	愛媛県松山市勝山町2丁目1	24	2.50
丸山 徹	香川県高松市	24	2.48
株式会社商工組合中央金庫	東京都中央区八重洲2丁目10-17	20	2.06
南海プライウッド従業員持株会	香川県高松市松福町1丁目15番10号	18	1.92
計	-	614	63.38

- (注) 1. 当社は自己株式を40,389株所有しておりますが、上記大株主からは除外しております。  
 2. 2026年4月1日付で普通株式1株につき5株の割合で株式分割を行っておりますが、所有株式数については、当該株式分割前の株式数を記載しております。

(7)【議決権の状況】  
 【発行済株式】

2026年3月31日現在

区分	株式数(株)	議決権の数(個)	内容
無議決権株式	-	-	-
議決権制限株式(自己株式等)	-	-	-
議決権制限株式(その他)	-	-	-
完全議決権株式(自己株式等)	(普通株式) 40,300	-	-
完全議決権株式(その他)	(普通株式) 961,100	9,611	-
単元未満株式	(普通株式) 8,180	-	一単元(100株)未満の株式
発行済株式総数	1,009,580	-	-
総株主の議決権	-	9,611	-

(注) 2026年4月1日付で普通株式1株につき5株の割合で株式分割を行っておりますが、株式数および議決権の数については、当該株式分割前の株式数を記載しております。

【自己株式等】

2026年3月31日現在

所有者の氏名又は名称	所有者の住所	自己名義所有株式数(株)	他人名義所有株式数(株)	所有株式数の合計(株)	発行済株式総数に対する所有株式数の割合(%)
南海プライウッド(株)	香川県高松市松福町1丁目15-10	40,300	-	40,300	3.99
計	-	40,300	-	40,300	3.99

(注) 2026年4月1日付で普通株式1株につき5株の割合で株式分割を行っておりますが、自己名義所有株式数および所有株式数の合計については、当該株式分割前の株式数を記載しております。

(8)【役員・従業員株式所有制度の内容】

譲渡制限付株式報酬制度

当社は、2025年6月26日開催の第72回定時株主総会の決議に基づき、取締役(社外取締役を除く。)および執行役員を対象に、譲渡制限付株式報酬制度を導入しております。制度の詳細につきましては、「4.コーポレート・ガバナンスの状況等(4) 役員の報酬等」をご参照ください。

## 2【自己株式の取得等の状況】

【株式の種類等】 会社法第155条第7号に該当する普通株式の取得

(1)【株主総会決議による取得の状況】

該当事項はありません。

(2)【取締役会決議による取得の状況】

該当事項はありません。

(3)【株主総会決議又は取締役会決議に基づかないものの内容】

区分	株式数(株)	価額の総額(円)
当事業年度における取得自己株式	496	3,046,338
当期間における取得自己株式	-	-

- (注) 1. 当期間における取得自己株式には、2026年6月1日からこの有価証券報告書提出日までの単元未満株式の買取りによる株式は含まれておりません。  
 2. 2026年4月1日付で普通株式1株につき5株の割合で株式分割を行っておりますが、当事業年度については株式分割前の株式数を記載しております。

(4)【取得自己株式の処理状況及び保有状況】

区分	当事業年度		当期間	
	株式数(株)	処分価額の総額(円)	株式数(株)	処分価額の総額(円)
引き受ける者の募集を行った取得自己株式	-	-	-	-
消却の処分を行った取得自己株式	-	-	-	-
合併、株式交換、株式交付、会社分割に係る移転を行った取得自己株式	-	-	-	-
その他 (譲渡制限付株式報酬としての自己株式の処分)	1,800	10,746,000	-	-
保有自己株式数	40,389	-	40,389	-

- (注) 1. 当期間における保有自己株式数には、2026年6月1日からこの有価証券報告書提出日までの単元未満株式の買取りによる株式は含まれておりません。  
 2. 2026年4月1日付で普通株式1株につき5株の割合で株式分割を行っておりますが、当事業年度については株式分割前の株式数を記載しております。

### 3【配当政策】

当社は、長期的な視野に立ち、将来の事業展開と財務体質の強化を考慮し、内部留保とのバランスを考えて安定的な配当を行うことを基本としております。

当社は、期末配当の年1回の剰余金の配当を行うことを基本方針としており、剰余金の配当の決定機関については、剰余金の配当等会社法第459条第1項各号に定める事項について、法令に別段の定めのある場合を除き、株主総会の決議によらず取締役会の決議によることを定めております。

当事業年度の配当につきましては、上記方針に基づき当期は1株当たり200円の配当を実施することを決定しました。

内部留保資金につきましては、持続的な成長と企業価値の向上ならびに株主価値の増大に努めるべく、今後成長が見込まれる事業分野に経営資源を投入してまいりたいと考えております。

当社は、「取締役会の決議により、毎年9月30日を基準日として、中間配当を行うことができる。」旨を定款に定めております。

なお、当事業年度に係る剰余金の配当は以下のとおりであります。

決議年月日	配当金の総額 (千円)	1株当たり配当額 (円)
2026年5月15日 取締役会決議	193,838	200

## 4【コーポレート・ガバナンスの状況等】

### (1)【コーポレート・ガバナンスの概要】

#### コーポレート・ガバナンスに関する基本的な考え方

当社は、経営を取り巻く環境の変化に迅速かつ適切に対応できる経営システムを構築するとともに、企業の社会的責任を果たし、株主・投資家、取引先をはじめとするステークホルダーの信頼を得るため、その透明度を高め、より効率性・健全性を追求すべく、コーポレート・ガバナンスの強化に積極的に取り組んでおります。また、当社グループの連携を密にし、迅速な情報収集により経営判断が的確に実施できる経営システムの強化・充実に努めております。

#### 企業統治の体制の概要及び当該体制を採用する理由

##### a. 企業統治の体制の概要

当社は、監査役制度を採用しております。監査役が取締役の業務執行を監視する役割を担っており、監査役3名(2名は社外監査役)で構成され、公正性・透明性を確保しております。

取締役会は取締役5名(1名は社外取締役)で構成され、原則毎月1回開催されております。さらに、当社は、経営管理組織の一層の充実を図るため、執行役員制度を導入しております。意思決定の迅速化と業務運営の効率化を図るため、経営連絡会議を原則毎月1回開催しており、経営に関する重要事項等を審議・調整の上、経営上の最終意思決定を行っております。また、執行役員が業務執行を行なえるように経営意思決定と業務執行を分離し、変化に迅速な対応ができる経営体制を構築しております。執行役員は取締役会および経営連絡会に出席し、経営上の意思決定を迅速に執行し、その執行状況を報告する役割を担っております。

##### b. 当該体制を採用する理由

社外監査役を含めた監査役による監査が実施されることにより、外部からの経営監視機能が十分に機能する体制となるためおよび、意思決定機能・業務執行の監督機能と業務執行機能を明確にすることにより、経営効率のさらなる向上に繋がると判断したため現状の体制としております。

#### 企業統治に関するその他の事項

##### a. 内部統制システムの整備状況

内部統制への取組みについては、内部統制を推進する組織を設置し、内部統制の基本的計画および方針の審議と決定、内部統制の整備と運用状況のモニタリング、内部統制の有効性の確認などを実施しております。

##### b. リスク管理体制の整備の状況

当社は、経営意思決定および業務執行の運営で準拠すべきリスクは文書化し、経営連絡会においてリスク分析を行い、取締役会に報告をすることでリスク管理を行っております。これにより、経営会議で重要な事項についての的確な判断と審議を行っております。

また、全社員に対してコンプライアンスの周知徹底を図ることで、適正な事業経営と安定した企業収益を目指しております。グループ全体としての一体的な経営を推進するためにも、当社および子会社のセグメント別の事業に関して、法令遵守体制、リスク管理体制を構築し、適切な内部統制システムの構築を行うよう指導し、規範および規則を規程として整備し、さらなるコーポレート・ガバナンスの充実に努める所存であります。

##### c. 子会社の業務の適正を確保するための体制整備の状況

当社の各子会社の経営状況および業務執行状況等について、当社が定める「関係会社管理規程」に基づき、重要度に応じて報告を受け、当社の承認を行うことにより、子会社の業務の適正を確保しております。

#### 株式会社の支配に関する基本方針

株式会社の支配に関する基本方針については、重要な事項として認識しており、継続的に検討しておりますが、現時点では具体的な方針および買収防衛策等は導入していません。

#### 取締役の定数

当社の取締役は7名以内とする旨定款に定めております。

#### 取締役の選任の決議要件

当社は、取締役の選任決議について、議決権を行使することができる株主の議決権の3分の1以上を有する株主が出席し、その議決権の過半数をもって行う旨定款に定めております。

#### 取締役及び監査役の責任免除及び責任限定契約

当社は、取締役および監査役が職務遂行にあたり期待される役割を十分に発揮できることを目的として、会社法第426条第1項の規定により、取締役会の決議によって取締役（取締役であったものを含む。）および監査役（監査役であったものを含む。）の損害賠償責任を法令の限度において免除することができる旨定款に定めております。

また、当社は、取締役（業務執行取締役等である者を除く。）および各監査役との間において会社法第427条第1項の規定により、損害賠償責任を限定する契約を締結しております。ただし、当該契約に基づく責任の限度額は、法令が規定する額とするものであります。

#### 剰余金の配当等の決定機関

当社は、剰余金の配当等会社法第459条第1項各号に定める事項について、法令に別段の定めがある場合を除き、株主総会の決議によらず取締役会の決議により定める旨定款に定めております。これは、剰余金の配当等を取締役会の権限とすることにより、株主への機動的な利益還元を行うことを目的とするものであります。

#### 中間配当

当社は、会社法第454条第5項の規定により取締役会の決議によって毎年9月30日を基準日として、中間配当を行うことができる旨定款に定めております。これは、株主への機動的な利益還元を可能にするためであります。

#### 株主総会の特別決議要件

当社は、会社法第309条第2項に定める株主総会の特別決議要件について、議決権を行使することができる株主の議決権の3分の1以上を有する株主が出席し、その議決権の3分の2以上をもって行う旨定款に定めております。これは、株主総会における特別決議の定足数を緩和することにより、株主総会の円滑な運営を行うことを目的とするものであります。

#### 取締役会の活動状況

当事業年度において当社は取締役会を月1回開催しており、個々の取締役の出席状況については次のとおりであります。

氏名	開催回数	出席回数
丸山 徹	11回	11回
丸山 宏	11回	11回
藤本 英二	3回	3回
大川 正仁	3回	3回
浮田 貴仁	11回	11回
丸山 瑛	8回	8回
村田 剛	11回	11回

取締役会における具体的な検討内容は、当社グループの中長期的な企業価値向上のための経営戦略や経営計画およびこれに伴う設備投資や資金調達、子会社への財政支援、その他組織や人事に関する重要事項等です。

- （注）1．藤本英二、大川正仁の両氏は2025年6月26日付で任期満了にて退任しました。  
2．丸山瑛氏は2025年6月26日就任後の状況を記載しております。

( 2 ) 【 役員の状況】

役員一覧

男性8名 女性 - 名 ( 役員のうち女性の比率 - % )

役職名	氏名	生年月日	略歴	任期	所有株式数 ( 百株 )
代表取締役 社長	丸山 徹	1953年10月31日生	1980年 5月 日本ピクター株式会社入社 1997年 4月 当社入社、管理本部副本部長 1997年 6月 当社取締役管理本部副本部長 1997年 7月 当社取締役管理本部副本部長・経営企画室長 1999年 6月 当社代表取締役副社長管理本部長 2001年 6月 当社代表取締役社長( 現任 ) 2014年 1月 NP ROLPIN SAS代表取締役社長( 現任 ) 2014年 4月 ROLKEM SAS代表取締役社長( 現任 )	( 注 ) 9	240
取締役 開発部門担当	丸山 宏	1969年 5月 7日生	1993年 4月 住友林業株式会社入社 1996年 1月 当社入社 1999年 7月 当社開発本部開発部長 2002年 4月 当社商品開発グループリーダー 2003年 6月 当社取締役兼執行役員商品開発担当 2006年 4月 当社取締役兼執行役員商品開発部門長 2009年 4月 当社取締役兼執行役員開発部門担当( 現任 )	( 注 ) 9	142
取締役 営業部門 特需営業、営業推進担当	浮田 貴仁	1963年 7月 24日生	1987年 4月 当社入社 2002年 4月 営業部門 特需営業グループ 第 1 営業グループ グループリーダー 2006年 4月 営業部門 営業統括グループ 近畿営業グループ グループリーダー 2008年 4月 営業部門 営業推進統括グループ 統括グループ グループリーダー 2011年 4月 営業部門 営業推進グループ グループマネジャー 2013年 6月 執行役員 営業部門 特需営業、営業推進担当( 現任 ) 2016年 6月 当社取締役兼執行役員( 現任 )	( 注 ) 9	3
取締役 経営企画室 営業部門 新規開拓営業担当	丸山 瑛	1989年11月21日生	2015年 4月 八千代エンジニアリング株式会社入社 2020年 5月 当社入社 人事総務グループ 2021年 4月 当社経営管理グループ 2022年10月 当社経営企画室長 2023年 6月 当社執行役員 経営企画室担当 2025年 6月 当社取締役兼執行役員 経営企画室及び営業部門 新規開拓営業担当( 現任 )	( 注 ) 9	47
取締役	村田 剛	1957年 3月 7日生	1980年 4月 高松国税局大蔵事務官 1992年 7月 高松税務署上席国税調査官 2002年 7月 高松国税局法人課税課課長補佐 2005年 8月 税理士登録、村田剛税理士事務所開業( 現在 ) 2005年 9月 行政書士登録 2007年 6月 当社監査役 2014年 6月 当社取締役( 現任 )	( 注 ) 9	3
常勤監査役	玉置 康洋	1949年3月26日生	1972年 4月 当社入社 2006年 4月 当社執行役員営業部門営業統括グループリーダー 2008年 6月 当社取締役兼執行役員 営業部門担当 2014年 6月 当社顧問 2020年 6月 当社監査役( 現任 )	( 注 ) 8	2

監査役	岩部 達雄	1959年12月9日生	1983年4月 公認会計士岩部隆事務所入所 1989年2月 税理士登録、岩部達雄税理士事務所 開業（現在） 2000年6月 当社監査役（現任） 2006年5月 ナンリツ株式会社監査役（現任）	(注)7	45
監査役	中西 裕司	1965年8月14日生	1984年4月 高松国税局入局 2018年7月 観音寺税務署 法人課税等部門 統 括国税調査官 2019年7月 高松国税局 調査査察部 統括国税 調査官付 総括主査 2022年7月 高松国税局 調査査察部 特別国税 調査官付 総括主査 2023年9月 大川俊徳税理士事務所入所（現任） 2024年6月 当社監査役（現任）	(注)8	2
計					485

- (注) 1. 取締役丸山宏は、代表取締役社長丸山徹の実弟であります。  
 2. 取締役丸山瑛は、代表取締役社長丸山徹の実子であります。  
 3. 取締役村田剛は、社外取締役であります。  
 4. 監査役岩部達雄および中西裕司は、社外監査役であります。  
 5. 2026年4月1日付で普通株式1株につき5株の割合で株式分割を行っておりますが、所有株式数については株式分割前の株式数を記載しております。  
 6. 当社では、意思決定・監督と執行の分離による取締役会の活性化のため、執行役員制度を導入しております。執行役員は、以下の10名で構成されております。

役名	氏名	管轄
上席執行役員	丸山 宏	開発部門担当
上席執行役員	浮田 貴仁	営業部門特需営業、営業推進担当
執行役員	丸山 瑛	経営企画室、営業部門新規開拓営業担当
執行役員	渡邊 浩平	営業部門物流センター長、南海港運株式会社代表取締役社長
執行役員	清水 広志	海外事業推進室担当
執行役員	松下 直樹	管理部門担当
執行役員	野生須 賢司	製造部門志度工場長
執行役員	西谷 文雄	営業部門地区営業担当
執行役員	山田 秀樹	製造部門生産管理担当
執行役員	原 朋仁	PT.NANKAI INDONESIA社長

7. 2023年6月28日選任後、4年以内に終了する最終の事業年度に係る定時株主総会の終結まで。  
 8. 2024年6月26日選任後、4年以内に終了する最終の事業年度に係る定時株主総会の終結まで。  
 9. 2025年6月26日選任後、1年以内に終了する最終の事業年度に係る定時株主総会の終結まで。

## 社外役員の状況

- ・社外取締役および社外監査役の員数ならびに人的・資金的・取引関係その他の利害関係

当社の社外取締役は1名であります。

社外取締役村田剛氏は当社と直接関係のない会計事務所で税理士として独立した活動を行っており、企業財務・会計に関する豊富な経験と幅広い見識に基づき、当社の経営全般に対する適切な助言を頂けると判断し、社外取締役に選任しております。

社外取締役1名は当社の株式を保有しておりますが、社外取締役と当社との間に人的・資金的取引関係その他の利害関係はありません。

当社の社外監査役は2名であります。

社外監査役岩部達雄氏は、岩部達雄税理士事務所代表であり、当社の連結子会社であるナンリツ株式会社の社外監査役を兼務しております。また、当社およびナンリツ株式会社は、岩部達雄税理士事務所と税務顧問契約を締結しております。

社外監査役中西裕司氏は、大川俊徳税理士事務所所属しております。また、大川俊徳税理士事務所は、当社の連結子会社である南海港運株式会社と税務顧問契約を締結しております。

社外監査役2名は当社の株式を保有しておりますが、社外監査役と当社との間に人的・資金的取引関係その他の利害関係はありません。

- ・社外取締役および社外監査役が果たす機能および役割

社外取締役1名および2名の社外監査役は、税理士としての経験・視点を活かし、当社取締役の業務全般につき、法律面を含めた観点から監視機能および役割を果たしていると考えております。

- ・社外取締役および社外監査役の独立性に関する基準又は方針

当社は、社外取締役および社外監査役を選任するための独立性に関する基準または方針を明確に定めたものではありませんが、その選任に際しては、経歴や当社との関係を踏まえて、当社経営陣から独立した立場で職務を遂行できる十分な独立性が確保できることを個別に判断しております。

- ・社外取締役および社外監査役の選任状況に関する考え方

当社社外取締役および社外監査役の選任基準は、税理士および金融機関経験者としております。税理士および金融機関経験者としての高い専門的な知見に基づき、経営への監査機能を果たし、企業統治の有効性に大きく寄与しているものと考えております。

社外取締役又は社外監査役による監督又は監査と内部監査、監査役監査及び会計監査との相互連携並びに内部統制部門との関係

当社は、社外取締役または社外監査役を選任するための独立性に関する基準または方針として明確に定めたものではありませんが、その選任に際しては、経歴や当社との関係を踏まえて、当社経営陣から独立した立場で社外役員としての職務を遂行できる十分な独立性が確保できることを個別に判断しております。

当社は、社外取締役を1名、社外監査役を2名選任しております。

社外取締役は、客観的・中立的立場から監督していることに加え、豊富な専門知識を活かした助言・提言を行い、取締役会の意思決定および執行役員の業務執行の妥当性を確保する機能・役割を担っております。

社外監査役は、それぞれの豊富な専門知識および経験を活かし、客観的・中立的立場から監査および提言等を実施することで、取締役会の意思決定および執行役員の業務執行の適法性を確保する機能・役割を担っております。

社外取締役および社外監査役は、監督または監査にあたり、取締役、執行役員および管理部門等の役職員に個別にヒアリングを実施することができます。

また、社外監査役は、内部監査チームおよび会計監査人から、内部監査および会計監査に関する定期的な報告を受けております。社外取締役である村田剛氏および社外監査役である岩部達雄氏、中西裕司氏と当社との間に、特別な利害関係はありません。

(3) 【監査の状況】

監査役監査の状況

a. 人員

当社の監査役会は、監査の実効性の向上および監査機能の強化のため、当社の経営陣から独立した中立の存在である1名の常勤監査役と2名の社外監査役で構成されております。常勤監査役玉置康洋氏は長年にわたり当社営業部門に携わり、当社の事業、業務全般に関する相当程度の知見を有するものであります。社外監査役岩部達雄、同 中西裕司の両氏は、税理士の資格を有し、財務および会計に関する相当程度の知見を有するものであります。

また、監査役の職務を補助するため、財務・会計、ITおよび内部監査に関する相当程度の知見を有する内部監査チーム1名を配置しております。

b. 開催頻度・出席状況

監査役会は原則毎月定時に開催するほか、必要に応じて随時開催することとしています。当事業年度においては11回開催され、個々の監査役の出席状況については以下の通りです。

氏名	開催回数	出席回数	出席率
玉置 康洋	11回	11回	100.0%
岩部 達雄	11回	11回	100.0%
中西 裕司	11回	10回	90.9%

c. 活動の概要

監査役は、監査の方針に従い、取締役会その他重要な会議に出席するほか、取締役等から営業の報告を聞き、重要な決裁書類等を閲覧し、本社および主要な部署の業務および保有財産の状況を調査し、必要に応じて子会社からの報告を求めています。また、特定の調査については内部監査チームの協力を得ております。

また、会計監査人と定期的な報告会・意見交換を四半期毎に行い、監査活動における連携を深めております。監査役会における具体的な検討内容は決議事項として取締役会決議の評価、報告事項として主要な社内文書の改廃、四半期決算の開示情報、インフラに関する開示情報の評価があります。

常勤監査役の活動として、取締役等へのヒアリング、工場への往査、内部監査チーム及び会計監査人からの報告受領・意見交換を行うとともに、社長への報告・意見交換を行っております。これらの活動で収集した社内情報等は監査役会に報告し、厳正に協議しております。

内部監査の状況

当社における内部監査は、監査の実効性を支えるため社長直轄の組織である内部監査チーム（内部監査担当1名）を設置し、内部監査規程に基づき、法令および社内諸規程に準拠した業務の実施状況の監視および改善指導を行っております。その内部監査の結果は、監査役会連絡会（社長および監査役3名）に報告するとともに、会計監査人との情報交換の際にも問題意識の共有を図っております。取締役会への報告に関しましては必要に応じて報告できる体制を整えております。当事業年度の報告実績はありません。

なお、内部監査チーム、監査役および監査役会、会計監査人の相互連携ならびにこれらの監査と内部統制部門との関係につきましては、「第4 提出会社の状況 4 コーポレート・ガバナンスの状況等 (2) 役員の状況

社外取締役又は社外監査役による監督又は監査と内部監査、監査役監査及び会計監査との相互連携並びに内部統制部門との関係」に記載のとおりであります。

会計監査の状況

a. 監査法人の名称

仰星監査法人

b. 継続監査期間

6年間

c. 業務を執行した公認会計士

指定社員 業務執行社員 許 仁九

指定社員 業務執行社員 稲積 博則

d. 監査業務に係る補助者の構成

当社の会計監査業務に係る補助者は、公認会計士7名、その他5名であり、定期的な監査の他、会計上の課題については随時確認を行い、適正な会計処理に努めております。

e. 監査法人の選定方針と理由

監査役会は、監査法人提出の監査計画の内容、監査の実施体制、監査報酬の見積額の妥当性等の基準を定め選定を行っております。また、日本公認会計士協会の定める「独立性に関する指針」に基づき独立性を有することを確認するとともに、必要な専門性を有することについて検証し、確認いたしております。

f. 監査役及び監査役会による監査法人の評価

当社の監査役および監査役会は、監査法人に対して評価を行っており、同法人による会計監査は、従前から適正に行われていることを確認しております。また、監査役および監査役会は、会計監査人の再任に関する確認決議をしており、その際には日本監査役協会が公表する「会計監査人の評価及び選定基準策定に関する監査役等の指針」に基づき、総合的に評価をしております。

監査報酬の内容等

a. 監査公認会計士等に対する報酬

区分	前連結会計年度		当連結会計年度	
	監査証明業務に基づく報酬(百万円)	非監査業務に基づく報酬(百万円)	監査証明業務に基づく報酬(百万円)	非監査業務に基づく報酬(百万円)
提出会社	28	-	36	-
連結子会社	-	-	-	-
計	28	-	36	-

b. 監査公認会計士等と同一のネットワークに対する報酬(a.を除く)

(前連結会計年度)

該当事項はありません。

(当連結会計年度)

該当事項はありません。

c. その他の重要な監査証明業務に基づく報酬の内容

(前連結会計年度)

その他の重要な監査証明業務に基づく報酬の内容については、重要な報酬がないため記載を省略しております。

(当連結会計年度)

その他の重要な監査証明業務に基づく報酬の内容については、重要な報酬がないため記載を省略しております。

d. 監査報酬の決定方針

当社の監査公認会計士等に対する監査報酬の決定方針は定めておりませんが、監査公認会計士等からの見積提案をもとに、監査日数等を勘案して決定しております。

e. 監査役会が会計監査人の報酬等に同意した理由

監査役会は、会計監査人の監査計画の内容、職務執行状況および報酬見積りの算出根拠等を確認し、検討した結果、会計監査人の報酬等について、監査品質を維持向上していくために合理的な水準であると判断し、会社法第399条第1項の同意を行っております。

#### (4) 【役員の報酬等】

役員の報酬等の額又はその算定方法の決定に関する方針に係る事項

取締役の報酬限度額は、1997年6月27日開催の第44回定時株主総会において年額200百万円以内と決議されており、上記報酬額とは別枠で2025年6月26日開催の第72回定時株主総会において譲渡制限付株式の付与のための報酬額として年額30百万円以内と決議されております。

また、2021年2月15日開催の取締役会において、取締役の個人別の報酬等の内容に係る決定方針を決議し、2025年6月2日開催の取締役会において譲渡制限付株式報酬制度の導入に係る内容の改定を行っています。

##### 基本方針

当社の取締役の報酬は、企業価値の持続的な向上を図るインセンティブとして十分に機能するよう株主利益と連動した報酬体系とし個々の取締役の報酬の決定に際しては各職責を踏まえた適正な水準とすることを基本方針としております。具体的には、業務執行取締役の報酬は基本報酬、業績連動報酬からなる金銭報酬および非金銭報酬等としての譲渡制限付株式報酬から構成されております。なお、監督機能を担う社外取締役については、その職務に鑑み、基本報酬のみを支払うこととしております。

基本報酬の個人別の報酬等の額の決定に関する方針(報酬等を与える時期または条件の決定に関する方針を含む。)

当社の取締役の基本報酬は、月例の固定報酬とし、役位、職責等に応じて、世間水準、経営内容、従業員給与の水準等を考慮しながら総合的に勘案して決定することとしております。

業績連動報酬(金銭報酬)の内容および額または数の算定方法の決定に関する方針(報酬等を与える時期または条件の決定に関する方針を含む。)

業績連動報酬は、前連結会計年度の親会社株主に帰属する当期純利益を業績指標とし、各取締役の業績評価を加味して決定しております。なお、当事業年度の業績指標に係わる実績としましては、1,832百万円であります。

株式報酬の内容および額または数の算定方法の決定に関する方針(報酬等を与える時期または条件の決定に関する方針を含む。)

株式報酬は、株主総会で決議された枠内で、譲渡制限付株式報酬制度の目的、役位、職責、その他諸般の事情を勘案して決定することとしております。また、当該譲渡制限付株式の給付期日から、当社の取締役その他当社の取締役会で定める地位を退任する日までの間、当該譲渡制限付株式について譲渡、担保権の設定その他の処分をすることができないものとしております。

基本報酬の額、業績連動報酬(金銭報酬)の額の取締役の個人別の報酬等の額に対する割合の決定に関する方針

取締役報酬の構成割合は、役位、職責、当社と同程度の事業規模を有する他社の動向等を踏まえて決定しております。

代表取締役社長の報酬の構成割合は、「基本報酬：業績連動報酬」＝「7(70%)：3(30%)」を目安とし、その他の取締役の報酬構成割合は、代表取締役社長の報酬構成割合に準じて考慮して決定しております。

##### 取締役の個人別の報酬等の内容についての決定に関する事項

個人別の報酬額については取締役会決議にもとづき代表取締役社長 丸山徹がその具体的内容について委任を受けるものとし、その権限の内容は、各取締役の基本報酬の額および各取締役の担当部門の業績を踏まえた業績連動報酬の額並びに株式報酬として割当する株式の数または額であります。

権限を委任した理由は、当社全体の業績を俯瞰しつつ各取締役の担当部門の評価を行うには、代表取締役が最も適しているからです。

監査役の報酬限度額は、1997年6月27日開催の第44回定時株主総会において年額20百万円以内と決議されており、職務の分担状況などを勘案し、監査役の協議によって決定しております。当該定時株主総会終結時点の監査役の員数は3名です。

役員区分ごとの報酬等の総額、報酬等の種類別の総額及び対象となる役員の員数

役員区分	報酬等の総額 (千円)	報酬等の種類別の総額(千円)				対象となる 役員の員数 (人)
		基本報酬	業績連動報酬	譲渡制限付 株式報酬	左記のうち、 非金銭報酬等	
取締役 (社外取締役を除く)	112,425	70,249	38,594	3,582	3,582	6
監査役 (社外監査役を除く)	3,960	3,960	-	-	-	1
社外役員	8,600	8,600	-	-	-	3

(注) 上記には、2025年6月26日開催の第72回定時株主総会終結の時をもって退任した取締役2名を含んでいません。

報酬等の総額が1億円以上である者の報酬等の総額等  
 該当事項はありません。

使用人兼務役員の使用人分給与のうち重要なもの  
 該当事項はありません。

( 5 ) 【株式の保有状況】

投資株式の区分の基準及び考え方

当社は、保有目的が純投資目的である投資株式と純投資目的以外の目的である投資株式の区分について、株価の変動、配当金によって利益を受け取することを目的とする場合を純投資目的である投資株式とし、株式の保有先との良好な取引関係を構築して、当社の事業発展に資することを目的とする場合を純投資目的以外の目的である株式投資と考えておりますが、基本的には後者の当社の事業発展に資する場合に限定して株式を保有するものとしております。

また、当社は、当社株式を政策保有株式として保有している会社から売却の申し出があった場合、当該会社との取引を縮減することを示唆するなどにより、売却を妨げる行為は行いません。

保有目的が純投資目的以外の目的である投資株式

a . 保有方針及び保有の合理性を検証する方法ならびに個別銘柄の保有の適否に関する取締役会等における検証の内容

当社では、取締役会において、保有先企業との取引状況、保有先企業の財政状態、経営成績および株価、配当等の状況を確認して、年に1回、政策保有の継続の可否について判断しております。

b . 銘柄数及び貸借対照表計上額

	銘柄数 (銘柄)	貸借対照表計上額の 合計額(千円)
非上場株式	4	51,352
非上場株式以外の株式	10	1,014,748

( 当事業年度において株式数が増加した銘柄 )

該当事項はありません。

( 当事業年度において株式数が減少した銘柄 )

該当事項はありません。

c. 特定投資株式及びみなし保有目的の銘柄ごとの株式数、貸借対照表計上額等に関する情報

特定投資株式

銘柄	当事業年度	前事業年度	保有目的、業務提携等の概要、 定量的な保有効果 及び株式数が増加した理由	当社の株式の 保有の有無
	株式数(株)	株式数(株)		
	貸借対照表計上額 (千円)	貸借対照表計上額 (千円)		
(株)百十四銀行	72,100	72,100	保有目的は、同社は主要取引金融機関であり、財務面での取引があり、資金調達等の円滑化のため。 定量的な保有効果は、配当金の受け取り、借入金利、外国為替手数料、送金手数料等の優遇による経費削減など。	有
	602,467	250,547		
住友林業(株) (注)2	111,000	37,000	保有目的は、同社は木材関連事業の主要な得意先であり、良好な取引関係を維持発展させるため。 定量的な保有効果は、配当金の受け取り、売上による利益獲得など。 株式数が増加した理由は、発行会社が株式分割を行ったため。	有
	155,844	166,833		
大東建託(株) (注)3	30,000	6,000	保有目的は、同社は木材関連事業の主要な得意先であり、良好な取引関係を維持発展させるため。 定量的な保有効果は、配当金の受け取り、売上による利益獲得など。 株式数が増加した理由は、発行会社が株式分割を行ったため。	無
	110,340	91,890		
(株)愛媛銀行	30,000	30,000	保有目的は、同社は主要取引金融機関であり、財務面での取引があり、資金調達等の円滑化のため。 定量的な保有効果は、配当金の受け取り、借入金利、外国為替手数料、送金手数料等の優遇による経費削減など。	有
	46,260	32,190		
OCHIホールディングス(株) (注)4	27,000	27,000	保有目的は、同社は木材関連事業の主要な得意先であり、良好な取引関係を維持発展させるため。 定量的な保有効果は、配当金の受け取り、売上による利益獲得など。	無
	39,069	36,477		
ファースト住健(株)	30,000	30,000	保有目的は、同社の関連会社は木材関連事業の主要な得意先であり、良好な取引関係を維持発展させるため。 定量的な保有効果は、配当金の受け取り、売上による利益獲得など。	有
	34,920	32,850		
飯田グループホールディングス(株)	3,619	3,619	保有目的は、同社は木材関連事業の主要な得意先であり、良好な取引関係を維持発展させるため。 定量的な保有効果は、配当金の受け取り、売上による利益獲得など。	無
	8,656	8,253		

銘柄	当事業年度	前事業年度	保有目的、業務提携等の概要、 定量的な保有効果 及び株式数が増加した理由	当社の株式の 保有の有無
	株式数(株)	株式数(株)		
	貸借対照表計上額 (千円)	貸借対照表計上額 (千円)		
住友不動産株 (注)5	2,000	1,000	保有目的は、同社の関連会社は木材関連 事業の主要な得意先であり、良好な取引 関係を維持発展させるため。 定量的な保有効果は、配当金の受け取 り、売上による利益獲得など。 株式数が増加した理由は、発行会社が株 式分割を行ったため。	無
	8,784	5,593		
大和ハウス工業株	1,000	1,000	保有目的は、同社は木材関連事業の主要 な得意先であり、良好な取引関係を維持 発展させるため。 定量的な保有効果は、配当金の受け取 り、売上による利益獲得など。	無
	4,918	4,938		
JKホールディング ス株 (注)6	2,450	2,450	保有目的は、同社は木材関連事業の主要 な得意先であり、良好な取引関係を維持 発展させるため。 定量的な保有効果は、配当金の受け取 り、売上による利益獲得など。	無
	3,488	2,464		

(注) 1. 保有の合理性につきましては個別銘柄ごとに当社の保有の意義、経済的合理性を検証し、保有継続の適否を見直しております。

2. 2025年7月1日付で普通株式1株につき3株の割合で株式分割を行っております。
3. 2025年10月1日付で普通株式1株につき5株の割合で株式分割を行っております。
4. OCHIホールディングス株式会社は当社株式を保有しておりませんが、同子会社である越智産業株式会社は当社株式を保有しております。
5. 2026年1月1日付で普通株式1株につき2株の割合で株式分割を行っております。
6. JKホールディングス株式会社は当社株式を保有しておりませんが、同子会社であるジャパン建材株式会社は当社株式を保有しております。

## 5【従業員の状況等】

### (1)【人材戦略に関する基本方針等】

当社グループは、持続的な企業価値向上に向け、人的資本を重要な経営基盤と位置付け、人材戦略と経営戦略の連動を重視しております。

当社グループを取り巻く事業環境は、国内住宅市場の縮小傾向、原材料価格や物流費等の上昇、海外市場における競争環境の変化など、厳しさを増しております。このような状況の下、当社グループは、収納建材分野における競争力強化に加え、リフォーム・リノベーション市場、集合住宅市場および海外市場の拡大を重要な成長戦略として推進しております。

特に海外事業については、インドネシア子会社における新工場稼働や、フランス子会社を中心とした欧州市場での事業拡大を進めており、グローバル事業基盤の強化を重要課題としております。

これらの経営戦略の実現に向け、当社グループでは、海外子会社管理、管理会計、国際事業運営、営業・製造マネジメント等に関する専門性を有する人材の育成および確保に取り組んでおります。また、外部環境の変化に柔軟に対応できる組織体制の構築を目指し、従業員の能力開発および次世代人材の育成を推進しております。加えて、事業運営上の課題やリスクを適切に把握し、主体的に課題解決へ取り組む人材の育成を重視しております。

連結会社の従業員の給与その他の給付の額および内容の決定に関する方針については、各従業員の役位、職責、業績、経営環境および社会水準等を総合的に勘案し、適正な水準となるよう決定しております。

また、従業員の安定的な資産形成および中長期的な生活設計支援を目的として、退職給付制度については、確定給付企業年金制度および確定拠出年金制度を併用しております。

### (2)【従業員の状況】

連結会社の状況

2026年3月31日現在

セグメントの名称	従業員数(人)
木材関連事業	2,258
電線関連事業	30
一般管工事関連事業	32
報告セグメント計	2,320
全社(共通)	28
合計	2,348

(注)1. 従業員数は嘱託契約の従業員を含み、パートタイマーを除いた就業人員であり、臨時従業員数については従業員数の100分の10未満のため、記載を省略しております。

2. 全社(共通)として記載している従業員数は、管理部門に所属しているものであります。

3. 従業員数が前連結会計年度と比べて568人増加しております。これは主に、2025年10月1日付でETABLISSEMENTS GUY JOUBERTおよびその子会社を連結子会社化したこと、PT.NANKAI INDONESIAでジュンベル工場の稼働開始に伴い従業員を増員したことによります。

提出会社の状況

2026年3月31日現在

従業員数(人)	平均年齢(才)	平均勤続年数(年)	平均年間給与(円)	平均年間給与との 対前事業年度増減率 (%)
430	44.8	16.8	4,789,489	4.9

セグメントの名称	従業員数(人)
木材関連事業	402
報告セグメント計	402
全社(共通)	28
合計	430

- (注) 1. 従業員数は嘱託契約の従業員を含み、パートタイマーを除いた就業人員であり、臨時従業員数については従業員数の100分の10未満のため、記載を省略しております。
2. 平均年間給与は、税込支給額であり、賞とおよび基準外賃金を含んでおります。
3. 全社(共通)として記載している従業員数は、管理部門に所属しているものであります。

労働組合の状況

労働組合は結成されておりませんが、労使関係は円満に推移しております。

管理的地位にある労働者に占める女性労働者の割合、男性労働者の育児休業取得率及び労働者の男女の賃金の額の差異

a. 提出会社

当事業年度				
管理的地位にある労働者に占める女性労働者の割合(%) (注) 1.	男性労働者の育児休業取得率(%) (注) 2.	労働者の男女の賃金の額の差異(%) (注) 1.		
		全労働者	正規雇用労働者	パート・有期労働者
4.2	54.0	64.9	76.3	51.4

- (注) 1. 「女性の職業生活における活躍の推進に関する法律」(平成27年法律第64号)の規定に基づき算出したものであります。
2. 「育児休業、介護休業等育児又は家族介護を行う労働者の福祉に関する法律」(平成3年法律第76号)の規定に基づき、「育児休業、介護休業等育児又は家族介護を行う労働者の福祉に関する法律施行規則」(平成3年労働省令第25号)第71条の6第1号における育児休業等の取得割合を算出したものであります。

b. 連結子会社

連結子会社は、「女性の職業生活における活躍の推進に関する法律」(平成27年法律第64号)及び「育児休業、介護休業等育児又は家族介護を行う労働者の福祉に関する法律」(平成3年法律第76号)の規定による公表義務の対象ではないため、記載を省略しております。

## 第5【経理の状況】

### 1．連結財務諸表及び財務諸表の作成方法について

(1) 当社の連結財務諸表は、「連結財務諸表の用語、様式及び作成方法に関する規則」(昭和51年大蔵省令第28号)に基づいて作成しております。

(2) 当社の財務諸表は、「財務諸表等の用語、様式及び作成方法に関する規則」(昭和38年大蔵省令第59号。以下「財務諸表等規則」という。)に基づいて作成しております。

また、当社は特例財務諸表提出会社に該当し、財務諸表等規則第127条の規定により財務諸表を作成していません。

### 2．監査証明について

当社は、金融商品取引法第193条の2第1項の規定に基づき、連結会計年度(2025年4月1日から2026年3月31日まで)の連結財務諸表および事業年度(2025年4月1日から2026年3月31日まで)の財務諸表について、仰星監査法人により監査を受けております。

### 3．連結財務諸表等の適正性を確保するための特段の取組について

当社は、連結財務諸表の適正性を確保するための特段の取組を行っております。具体的には、会計基準等の内容を適切に把握し、または会計基準等の変更等についての的確に対応できる体制を整備するため、公益財団法人財務会計基準機構へ加入し、情報収集を行っております。

また、公益財団法人財務会計基準機構の行うセミナーに参加しております。

## 1【連結財務諸表等】

## (1)【連結財務諸表】

## 【連結貸借対照表】

(単位：千円)

	前連結会計年度 (2025年3月31日)	当連結会計年度 (2026年3月31日)
<b>資産の部</b>		
<b>流動資産</b>		
現金及び預金	3,314,660	1 3,884,675
受取手形	105,483	26,133
売掛金	3,845,747	1 5,463,043
電子記録債権	3,255,635	3,471,847
商品及び製品	2,075,304	1 4,344,761
仕掛品	1,014,977	1 1,125,603
原材料及び貯蔵品	3,443,508	1 6,061,554
デリバティブ債権	-	512,230
その他	794,514	1 1,548,305
貸倒引当金	7,731	7,768
<b>流動資産合計</b>	<b>17,842,100</b>	<b>26,430,388</b>
<b>固定資産</b>		
<b>有形固定資産</b>		
建物及び構築物	1, 2 8,251,875	1, 2 14,001,941
減価償却累計額	5,525,362	7,703,927
建物及び構築物(純額)	1, 2 2,726,512	1, 2 6,298,013
機械装置及び運搬具	10,284,329	1 14,707,074
減価償却累計額	7,720,057	10,443,397
機械装置及び運搬具(純額)	2,564,271	1 4,263,677
工具、器具及び備品	758,266	1 821,685
減価償却累計額	507,541	612,394
工具、器具及び備品(純額)	250,725	1 209,291
リース資産	37,171	1 72,018
減価償却累計額	36,465	72,018
リース資産(純額)	706	1 -
土地	1 4,316,001	1 4,943,078
建設仮勘定	1,224,143	1 829,906
その他	14,847	135,405
<b>有形固定資産合計</b>	<b>11,097,207</b>	<b>16,679,372</b>
無形固定資産	134,468	1 132,200
<b>投資その他の資産</b>		
投資有価証券	876,922	1 1,447,286
繰延税金資産	78,055	107,587
退職給付に係る資産	126,401	207,087
投資不動産	2,499,070	2,500,020
減価償却累計額	548,793	623,544
投資不動産(純額)	1,950,277	1,876,476
デリバティブ債権	-	98,486
その他	380,230	1 293,079
貸倒引当金	-	1
<b>投資その他の資産合計</b>	<b>3,411,887</b>	<b>4,030,003</b>
<b>固定資産合計</b>	<b>14,643,564</b>	<b>20,841,576</b>
<b>資産合計</b>	<b>32,485,664</b>	<b>47,271,964</b>

(単位：千円)

	前連結会計年度 (2025年3月31日)	当連結会計年度 (2026年3月31日)
<b>負債の部</b>		
<b>流動負債</b>		
支払手形及び買掛金	1,081,013	3,555,181
短期借入金	1 2,061,766	1 3,814,860
未払金	474,122	990,616
未払費用	208,845	217,561
未払法人税等	252,740	1,048,290
未払消費税等	163,274	55,959
賞与引当金	377,402	420,776
デリバティブ債務	20,227	-
その他	377,732	569,434
流動負債合計	5,017,126	10,672,681
<b>固定負債</b>		
長期借入金	1 2,148,392	1 7,511,507
繰延税金負債	318,531	1,547,896
役員退職慰労引当金	9,440	9,440
退職給付に係る負債	203,283	300,481
デリバティブ債務	142,782	-
その他	180,087	431,018
固定負債合計	3,002,516	9,800,343
<b>負債合計</b>	<b>8,019,643</b>	<b>20,473,025</b>
<b>純資産の部</b>		
<b>株主資本</b>		
資本金	2,121,000	2,121,000
資本剰余金	1,865,920	1,870,836
利益剰余金	19,085,887	20,772,902
自己株式	134,327	131,545
株主資本合計	22,938,479	24,633,193
<b>その他の包括利益累計額</b>		
その他有価証券評価差額金	299,226	601,141
繰延ヘッジ損益	52,821	418,952
為替換算調整勘定	1,147,896	694,012
退職給付に係る調整累計額	79,792	112,078
その他の包括利益累計額合計	1,474,094	1,826,184
非支配株主持分	53,446	339,561
<b>純資産合計</b>	<b>24,466,020</b>	<b>26,798,939</b>
<b>負債純資産合計</b>	<b>32,485,664</b>	<b>47,271,964</b>

## 【連結損益計算書及び連結包括利益計算書】

## 【連結損益計算書】

(単位：千円)

	前連結会計年度 (自 2024年4月1日 至 2025年3月31日)	当連結会計年度 (自 2025年4月1日 至 2026年3月31日)
売上高	1 24,921,443	1 29,136,268
売上原価	5 17,752,508	5 19,855,378
売上総利益	7,168,934	9,280,889
販売費及び一般管理費		
発送運賃	1,277,436	1,408,012
貸倒引当金繰入額	5,624	4,541
報酬及び給料手当	2,076,024	2,219,696
賞与引当金繰入額	215,883	254,655
退職給付費用	61,287	36,191
旅費及び交通費	273,946	302,470
諸経費	580,113	883,315
減価償却費	186,694	272,829
試験研究費	2 109,335	2 112,924
その他	1,420,853	1,697,481
販売費及び一般管理費合計	6,207,198	7,183,036
営業利益	961,735	2,097,852
営業外収益		
受取利息	28,730	27,513
受取配当金	27,074	35,419
受取賃貸料	166,525	166,403
受取還付金	98,959	-
為替差益	542,606	1,043,560
デリバティブ評価益	-	86,114
その他	114,426	165,574
営業外収益合計	978,323	1,524,586
営業外費用		
支払利息	77,047	113,971
賃貸費用	100,368	100,903
デリバティブ評価損	86,114	-
持分法による投資損失	-	3,625
その他	20,667	4,335
営業外費用合計	284,198	222,836
経常利益	1,655,861	3,399,603
特別利益		
固定資産売却益	3 10,209	3 23,928
特別利益合計	10,209	23,928
特別損失		
固定資産除却損	4 37,082	4 54,105
減損損失	6 642,289	6 128,768
特別損失合計	679,371	182,874
税金等調整前当期純利益	986,698	3,240,656
法人税、住民税及び事業税	489,340	1,232,765
法人税等調整額	380,278	168,826
法人税等合計	869,618	1,401,592
当期純利益	117,080	1,839,064
非支配株主に帰属する当期純利益	15,947	6,866
親会社株主に帰属する当期純利益	101,132	1,832,197

## 【連結包括利益計算書】

(単位：千円)

	前連結会計年度 (自 2024年4月1日 至 2025年3月31日)	当連結会計年度 (自 2025年4月1日 至 2026年3月31日)
当期純利益	117,080	1,839,064
その他の包括利益		
その他有価証券評価差額金	12,935	302,559
繰延ヘッジ損益	390,502	471,773
為替換算調整勘定	824,519	453,884
退職給付に係る調整額	45,025	32,286
その他の包括利益合計	466,106	352,734
包括利益	583,186	2,191,798
(内訳)		
親会社株主に係る包括利益	567,590	2,184,286
非支配株主に係る包括利益	15,595	7,512

【連結株主資本等変動計算書】

前連結会計年度（自2024年4月1日 至2025年3月31日）

(単位：千円)

	株主資本				
	資本金	資本剰余金	利益剰余金	自己株式	株主資本合計
当期首残高	2,121,000	1,865,920	19,129,944	134,007	22,982,857
当期変動額					
剰余金の配当			145,190		145,190
親会社株主に帰属する当期純利益			101,132		101,132
自己株式の取得				320	320
株主資本以外の項目の当期変動額（純額）					
当期変動額合計	-	-	44,057	320	44,377
当期末残高	2,121,000	1,865,920	19,085,887	134,327	22,938,479

	その他の包括利益累計額					非支配株主 持分	純資産合計
	その他有価証券 評価差額金	繰延ヘッジ損益	為替換算調整 勘定	退職給付に係る 調整累計額	その他の包括 利益累計額合計		
当期首残高	311,810	337,681	323,377	34,767	1,007,636	37,850	24,028,344
当期変動額							
剰余金の配当							145,190
親会社株主に帰属する当期純利益							101,132
自己株式の取得							320
株主資本以外の項目の当期変動額（純額）	12,584	390,502	824,519	45,025	466,458	15,595	482,053
当期変動額合計	12,584	390,502	824,519	45,025	466,458	15,595	437,676
当期末残高	299,226	52,821	1,147,896	79,792	1,474,094	53,446	24,466,020

当連結会計年度（自2025年4月1日 至2026年3月31日）

（単位：千円）

	株主資本				
	資本金	資本剰余金	利益剰余金	自己株式	株主資本合計
当期首残高	2,121,000	1,865,920	19,085,887	134,327	22,938,479
当期変動額					
剰余金の配当			145,183		145,183
親会社株主に帰属する当期純利益			1,832,197		1,832,197
自己株式の取得				3,046	3,046
自己株式の処分		4,916		5,829	10,746
株主資本以外の項目の当期変動額（純額）					
当期変動額合計	-	4,916	1,687,014	2,782	1,694,713
当期末残高	2,121,000	1,870,836	20,772,902	131,545	24,633,193

	その他の包括利益累計額					非支配株主持分	純資産合計
	その他有価証券評価差額金	繰延ヘッジ損益	為替換算調整勘定	退職給付に係る調整累計額	その他の包括利益累計額合計		
当期首残高	299,226	52,821	1,147,896	79,792	1,474,094	53,446	24,466,020
当期変動額							
剰余金の配当							145,183
親会社株主に帰属する当期純利益							1,832,197
自己株式の取得							3,046
自己株式の処分							10,746
株主資本以外の項目の当期変動額（純額）	301,914	471,773	453,884	32,286	352,089	286,114	638,204
当期変動額合計	301,914	471,773	453,884	32,286	352,089	286,114	2,332,918
当期末残高	601,141	418,952	694,012	112,078	1,826,184	339,561	26,798,939

## 【連結キャッシュ・フロー計算書】

(単位：千円)

	前連結会計年度 (自 2024年4月1日 至 2025年3月31日)	当連結会計年度 (自 2025年4月1日 至 2026年3月31日)
<b>営業活動によるキャッシュ・フロー</b>		
税金等調整前当期純利益	986,698	3,240,656
減価償却費	830,274	1,014,412
株式報酬費用	-	8,059
減損損失	642,289	128,768
賞与引当金の増減額(は減少)	19,355	44,103
貸倒引当金の増減額(は減少)	5,474	4,540
退職給付に係る資産の増減額(は増加)	76,007	80,686
退職給付に係る負債の増減額(は減少)	51,764	13,167
受取利息及び受取配当金	55,804	62,933
支払利息	77,047	113,971
為替差損益(は益)	250,927	865,307
持分法による投資損益(は益)	-	3,625
固定資産除却損	37,082	54,105
固定資産売却損益(は益)	10,209	23,928
デリバティブ評価損益(は益)	86,114	86,114
売上債権の増減額(は増加)	717,177	499,194
棚卸資産の増減額(は増加)	883,795	476,486
仕入債務の増減額(は減少)	85,941	202,221
差入保証金の増減額(は増加)	2,389	132,870
その他	39,392	8,584
小計	3,139,347	2,848,188
利息及び配当金の受取額	57,885	65,258
利息の支払額	74,697	120,290
法人税等の支払額	661,451	488,497
営業活動によるキャッシュ・フロー	2,461,083	2,304,658
<b>投資活動によるキャッシュ・フロー</b>		
有形固定資産の取得による支出	1,871,152	1,202,821
有形固定資産の売却による収入	5,346	23,928
有形固定資産の除却による支出	25,456	43,495
無形固定資産の取得による支出	39,158	41,862
連結の範囲の変更を伴う子会社株式の取得による支出	-	2 3,670,324
投資有価証券の取得による支出	44,608	2,206
投資不動産の取得による支出	17,783	950
投資不動産の売却による収入	14,646	-
投資活動によるキャッシュ・フロー	1,978,165	4,937,730
<b>財務活動によるキャッシュ・フロー</b>		
短期借入金の純増減額(は減少)	13,332	130,405
長期借入金の返済による支出	632,052	1,281,637
長期借入れによる収入	100,000	4,347,170
リース債務の返済による支出	8,184	13,853
自己株式の取得による支出	320	3,046
配当金の支払額	144,955	145,287
財務活動によるキャッシュ・フロー	672,180	3,033,750
現金及び現金同等物に係る換算差額	7,523	169,336
現金及び現金同等物の増減額(は減少)	196,784	570,014
現金及び現金同等物の期首残高	3,511,445	3,314,660
現金及び現金同等物の期末残高	1 3,314,660	1 3,884,675

【注記事項】

(連結財務諸表作成のための基本となる重要な事項)

1. 連結の範囲に関する事項

(1) 連結子会社の数 11社

主要な連結子会社名は「第1 企業の概況 4. 関係会社の状況」に記載しているため、省略しております。

連結の範囲の変更

当連結会計年度にETABLISSEMENTS GUY JOUBERTの全株式を取得し、同社及びその子会社であるJOUBERT LES ELIOTS、JOUBERT ST JEAN D'ANGELY、COMPAGNIE DES PLACAGES EN BOIS DU GABON、JOUBERT VALTER PEUPLIERSを当社の連結子会社といたしました。

(2) 主要な非連結子会社の名称等

非連結子会社はありません。

2. 持分法の適用に関する事項

(1) 持分法を適用した関連会社数 1社

主要な会社名 LEROY DEROULAGE DE CHAMPAGNE

当連結会計年度からLEROY DEROULAGE DE CHAMPAGNEを持分法適用の関連会社を含めています。これは当連結会計年度にETABLISSEMENTS GUY JOUBERTの株式を取得したことにより、関連会社に該当することとなったため、持分法適用の関連会社を含めることとしたものであります。

(2) 持分法を適用しない非連結子会社及び関連会社

該当事項はありません。

3. 連結子会社の事業年度等に関する事項

連結子会社の決算日が連結決算日と異なる会社は次のとおりであります。

会社名	決算日
PT.NANKAI INDONESIA	12月31日
NP ROLPIN SAS	12月31日
ROLKEM SAS	12月31日
ETABLISSEMENTS GUY JOUBERT	12月31日
JOUBERT LES ELIOTS	12月31日
JOUBERT ST JEAN D'ANGELY	12月31日
COMPAGNIE DES PLACAGES EN BOIS DU GABON	12月31日
JOUBERT VALTER PEUPLIERS	12月31日

なお、決算日が異なる連結子会社については、連結子会社の決算日現在の財務諸表を使用しております。また、連結決算日との間に生じた重要な取引については、連結上必要な調整を行っております。

4. 会計方針に関する事項

(1) 重要な資産の評価基準及び評価方法

イ 有価証券

その他有価証券

市場価格のない株式等以外のもの

時価法(評価差額は全部純資産直入法により処理し、売却原価は移動平均法により算定しております。)

市場価格のない株式等

移動平均法による原価法

ロ デリバティブ

時価法

ハ 棚卸資産

主として総平均法による原価法(貸借対照表価額は収益性の低下に基づく簿価切下げの方法により算定)を採用しております。

(2) 重要な減価償却資産の減価償却の方法

イ 有形固定資産（リース資産を除く）及び投資不動産

主として定率法（ただし、2000年4月1日以降に取得した建物（附属設備を除く）ならびに2016年4月1日以降に取得した建物附属設備及び構築物については定額法）を採用し、在外連結子会社は主として定額法を採用しております。

なお、主な耐用年数は以下のとおりであります。

建物及び構築物 5～50年

機械装置及び運搬具 4～15年

ロ 無形固定資産

自社利用のソフトウェアについては、社内における利用可能期間（5年）に基づく定額法

ハ リース資産

所有権移転外ファイナンス・リース取引に係るリース資産

リース期間を耐用年数とし、残存価額をゼロとする定額法によっております。

(3) 重要な引当金の計上基準

イ 貸倒引当金

売上債権、貸付金等の貸倒損失に備えるため、一般債権については貸倒実績率により、貸倒懸念債権等特定の債権については個別に回収可能性を検討し、回収不能見込額を計上しております。

ロ 賞与引当金

従業員に対して支給する賞与の支出に充てるため、支給見込額に基づき計上しております。

ハ 役員退職慰労引当金

当社は、2000年4月より役員退職慰労金の内規を廃止したため、新たな役員退職慰労引当金の繰入れは行っておりません。

なお、2000年3月末まで内規に基づき繰入れを行ってきた引当額は、退任の都度、当該引当額を個別に精算しております。

(4) 退職給付に係る会計処理の方法

退職給付見込額の期間帰属方法

退職給付債務の算定にあたり、退職給付見込額を当連結会計年度末までの期間に帰属させる方法については、給付算定式基準によっております。

数理計算上の差異及び過去勤務費用の費用処理方法

数理計算上の差異については、各連結会計年度の発生時における従業員の平均残存勤務期間以内の一定の年数（主として5年）による定額法により按分した額をそれぞれ発生の日連結会計年度から費用処理しております。過去勤務費用は、その発生時の従業員の平均残存勤務期間以内の一定の年数（主として5年）による定額法により費用処理しております。

未認識数理計算上の差異及び未認識過去勤務費用の会計処理方法

未認識数理計算上の差異および未認識過去勤務費用については、税効果を調整の上、純資産の部におけるその他の包括利益累計額の退職給付に係る調整累計額に計上しております。

小規模企業等における簡便法の採用

国内の連結子会社は、退職給付に係る負債および退職給付費用の計算に、退職給付に係る期末自己都合要支給額を退職給付債務とする方法を用いた簡便法を適用しております。

(5) 重要な収益及び費用の計上基準

当社グループは収納製品の製造、販売を主な事業としており、これらの製品の販売については、出荷時から当該製品の支配が顧客に移転されるまでの期間が通常の期間であることから、出荷時において履行義務が充足されると判断し、出荷した時点で収益を認識しております。

(6) 重要なヘッジ会計の方法

イ ヘッジ会計の方法

繰延ヘッジ処理によっております。なお、振当処理の要件を満たしている場合は、振当処理を採用しております。

ロ ヘッジ手段とヘッジ対象

米ドル建仕入債務の予定取引に対して為替変動リスクをヘッジする目的で、為替予約等を行っております。

ハ ヘッジ方針

為替相場の変動による損失の可能性を減殺することを目的として、月々予想される米ドル支払金額の範囲内で、一定量の米ドルを月々購入することとしており、購入した米ドルは順次仕入決済に充当していくため、月末において当該米ドルの残高が残らないことを基本としております。

ニ ヘッジ有効性評価の方法

ヘッジ対象とヘッジ手段の相場変動を直接結びつけて判定しております。

(7) 連結キャッシュ・フロー計算書における資金の範囲

手許現金、随時引き出し可能な預金および容易に換金可能であり、かつ、価値の変動について僅少なり  
 スクしか負わない取得日から3ヶ月以内に償還期限の到来する短期投資からなっております。

(重要な会計上の見積り)

NP ROLPIN SASおよびROLKEM SASの固定資産の減損

(1) 当連結会計年度の連結貸借対照表に計上した事業用固定資産の金額

(単位：千円)

	前連結会計年度	当連結会計年度
NP ROLPIN SAS	1,702,268	2,005,705
ROLKEM SAS	226,411	237,445

(2) 識別した項目に係る重要な会計上の見積りの内訳に関する情報

当社連結子会社のNP ROLPIN SASは合板の製造販売を、ROLKEM SASはフェノール樹脂および含浸紙の製造販売を行うために、それぞれ製造工場や土地などの事業用固定資産を保有しております。

NP ROLPIN SASは、製造効率改善のため増産合理化設備投資等の挺入れを行いました。当連結会計年度において事業計画を基礎とした予算と比較して著しく下方に乖離しました。さらに欧州経済の停滞から、業績の改善が遅延する見込みとなりました。また、ROLKEM SASにおいても、同様に欧州経済の停滞の影響等により収益性が低下したことから、両社の保有する固定資産に減損の兆候があると判断し、減損テストを実施いたしました。

減損テストの結果、「使用価値」と「処分コスト控除後の公正価値」のいずれか高い金額が固定資産の帳簿価額を下回る場合は、減損損失を計上することで当該金額まで固定資産の帳簿価額を減額する必要があります。ただし、使用価値は将来キャッシュ・フローの割引現在価値がマイナスのため零とし、処分コスト控除後の公正価値により評価いたしました。

この結果、当連結会計年度においては、連結財務諸表「注記事項(連結損益計算書関係) 6 減損損失」に記載のとおり、NP ROLPIN SASの事業用資産について、帳簿価額を処分コスト控除後の公正価値まで減額し、当該減少額を減損損失(128,768千円)として特別損失に計上しております。なお、ROLKEM SASについては回収可能価額が帳簿価額を上回っていたことから、当連結会計年度において減損損失は計上しておりません。

なお、処分コスト控除後の公正価値は、評価額の算定に高い専門性を要するため、外部の専門家を利用しております。第三者による鑑定評価額に基づき、原則として観察可能な市場価格に基づく価額としていますが、市場価格が観察できない場合には、陳腐化を加味したコスト・アプローチによって算定された価額等、資産の特性等に当たって合理的に算定された価額としています。

見積りの前提とした条件や仮定に変更が生じた場合は、翌連結会計年度以降の連結財務諸表に重要な影響を与える可能性があります。



(連結貸借対照表関係)

1 担保資産及び担保付債務

借入金および輸入資材の関税・消費税の納期限延長に関して、担保に供されている資産は、次のとおりであります。

	前連結会計年度 (2025年3月31日)	当連結会計年度 (2026年3月31日)
建物及び構築物	269,399千円	252,990千円
土地	1,016,617	1,016,617
在外子会社の事業用資産	-	9,133,140
計	1,286,017	10,402,748

(注) 1. 上記在外子会社の事業用資産は、在外子会社において包括的に担保に供している売掛債権等です。

2. 上記の他に連結上消去されている子会社株式および賃料債権を担保に供しております。

担保付債務は、次のとおりであります。

	前連結会計年度 (2025年3月31日)	当連結会計年度 (2026年3月31日)
長期借入金(1年内返済予定額を含む)	725,000千円	2,612,879千円
計	725,000	2,612,879

2 圧縮記帳額

収用等に伴う補助金の受入れにより有形固定資産の取得原価から控除している圧縮記帳額は、次のとおりであります。

	前連結会計年度 (2025年3月31日)	当連結会計年度 (2026年3月31日)
建物及び構築物	439,937千円	439,937千円

3 電子記録債権割引高

	前連結会計年度 (2025年3月31日)	当連結会計年度 (2026年3月31日)
電子記録債権割引高	903,881千円	672,539千円

(連結損益計算書関係)

1 顧客との契約から生じる収益

売上高については、顧客との契約から生じる収益およびそれ以外の収益を区分して記載しておりません。顧客との契約から生じる収益の金額は、連結財務諸表「注記事項(収益認識関係)1.顧客との契約から生じる収益を分解した情報」に記載しております。

2 一般管理費に含まれる研究開発費の総額

	前連結会計年度 (自 2024年4月1日 至 2025年3月31日)	当連結会計年度 (自 2025年4月1日 至 2026年3月31日)
	109,335千円	112,924千円

3 固定資産売却益の内訳は次のとおりであります。

	前連結会計年度 (自 2024年4月1日 至 2025年3月31日)	当連結会計年度 (自 2025年4月1日 至 2026年3月31日)
機械装置及び運搬具	2,259千円	7,346千円
工具、器具及び備品	-	16,581
建設仮勘定	3,086	-
投資不動産	4,862	-
計	10,209	23,928

4 固定資産除却損の内訳は次のとおりであります。

	前連結会計年度 (自 2024年4月1日 至 2025年3月31日)	当連結会計年度 (自 2025年4月1日 至 2026年3月31日)
建物及び構築物	541千円	9,692千円
機械装置及び運搬具	138	400
工具、器具及び備品	44	0
撤去費用	25,456	39,720
建設仮勘定	10,901	4,292
計	37,082	54,105

5 期末棚卸高は収益性の低下に伴う簿価切下後の金額であり、次の棚卸資産評価損が売上原価に含まれております。

	前連結会計年度 (自 2024年4月1日 至 2025年3月31日)	当連結会計年度 (自 2025年4月1日 至 2026年3月31日)
	28,389千円	42,355千円

6 減損損失

当社グループは以下の資産グループについて減損損失を計上いたしました。

前連結会計年度（自2024年4月1日至2025年3月31日）

場所	用途	種類
フランス共和国	事業用資産	建物及び構築物、機械装置及び運搬具、工具、器具及び備品、建設仮勘定、ソフトウェア

当社グループは、事業用資産については、事業区分をもとに、独立したキャッシュ・フローを生み出す単位ごとに資産のグルーピングを行っています。

上記の資産グループについては、事業用固定資産の収益性が低下したこと等により帳簿価額を回収可能価額まで減額し、当該減少額を減損損失（642,289千円）として特別損失に計上しております。なお、当該資産グループの回収可能価額は、処分コスト控除後の公正価値により測定しており、公正価値は第三者への売却見込額を基礎として算定しております。

その内訳は、次のとおりであります。

建物及び構築物	37,354千円
機械装置及び運搬具	562,364千円
工具、器具及び備品	410千円
建設仮勘定	40,664千円
ソフトウェア	1,494千円
計	642,289千円

当連結会計年度（自2025年4月1日至2026年3月31日）

場所	用途	種類
フランス共和国	事業用資産	建物及び構築物、機械装置及び運搬具、リース資産

当社グループは、事業用資産については、事業区分をもとに、独立したキャッシュ・フローを生み出す単位ごとに資産のグルーピングを行っています。

上記の資産グループについては、事業用固定資産の収益性が低下したこと等により帳簿価額を回収可能価額まで減額し、当該減少額を減損損失（128,768千円）として特別損失に計上しております。なお、当該資産グループの回収可能価額は、処分コスト控除後の公正価値により測定しており、公正価値は第三者への売却見込額を基礎として算定しております。

その内訳は、次のとおりであります。

建物及び構築物	34,016千円
機械装置及び運搬具	52,778千円
リース資産	41,974千円
計	128,768千円

(連結包括利益計算書関係)

その他の包括利益に係る組替調整額並びに法人税等及び税効果額

	前連結会計年度 (自 2024年4月1日 至 2025年3月31日)	当連結会計年度 (自 2025年4月1日 至 2026年3月31日)
その他有価証券評価差額金：		
当期発生額	12,648千円	437,117千円
組替調整額	-	-
法人税等及び税効果調整前	12,648	437,111
法人税等及び税効果額	286	134,552
その他有価証券評価差額金	12,935	302,559
繰延ヘッジ損益：		
当期発生額	562,769	687,613
組替調整額	-	-
法人税等及び税効果調整前	562,769	687,613
法人税等及び税効果額	172,266	215,840
繰延ヘッジ損益	390,502	471,773
為替換算調整勘定：		
当期発生額	824,519	453,884
組替調整額	-	-
法人税等及び税効果調整前	824,519	453,884
法人税等及び税効果額	-	-
為替換算調整勘定	824,519	453,884
退職給付に係る調整額：		
当期発生額	75,259	75,418
組替調整額	10,120	27,680
法人税等及び税効果調整前	65,139	47,737
法人税等及び税効果額	20,114	15,451
退職給付に係る調整額	45,025	32,286
その他の包括利益合計	466,106	352,734

(連結株主資本等変動計算書関係)

前連結会計年度(自2024年4月1日 至2025年3月31日)

1. 発行済株式の種類及び総数並びに自己株式の種類及び株式数に関する事項

	当連結会計年度期首 株式数 (千株)	当連結会計年度 増加株式数 (千株)	当連結会計年度 減少株式数 (千株)	当連結会計年度末 株式数 (千株)
発行済株式				
普通株式	1,009	-	-	1,009
合計	1,009	-	-	1,009
自己株式				
普通株式(注)1	41	0	-	41
合計	41	0	-	41

(注)1. 普通株式の自己株式の株式数の増加0千株は、単元未満株式の買取りによる増加であります。

2. 配当に関する事項

(1) 配当金支払額

(決議)	株式の種類	配当金の総額 (千円)	1株当たり 配当額 (円)	基準日	効力発生日
2024年5月15日 取締役会	普通株式	145,190	150	2024年3月31日	2024年6月27日

(2) 基準日が当連結会計年度に属する配当のうち、配当の効力発生日が翌連結会計年度となるもの

(決議)	株式の種類	配当金の総額 (千円)	配当の原資	1株当たり 配当額 (円)	基準日	効力発生日
2025年5月15日 取締役会	普通株式	145,183	利益剰余金	150	2025年3月31日	2025年6月27日

当連結会計年度（自2025年4月1日 至2026年3月31日）

1. 発行済株式の種類及び総数並びに自己株式の種類及び株式数に関する事項

	当連結会計年度期首 株式数 (千株)	当連結会計年度 増加株式数 (千株)	当連結会計年度 減少株式数 (千株)	当連結会計年度末 株式数 (千株)
発行済株式				
普通株式	1,009	-	-	1,009
合計	1,009	-	-	1,009
自己株式				
普通株式 (注) 1、2	41	0	1	40
合計	41	0	1	40

(注) 1. 普通株式の自己株式の株式数の増加0千株は、単元未満株式の買取りによる増加であります。

2. 普通株式の自己株式の株式数の減少1千株は、譲渡制限付株式報酬としての自己株式の処分によるものであります

3. 2026年4月1日付で普通株式1株につき5株の割合をもって株式分割しておりますが、当連結会計年度末時点の情報として、株式分割前の株式数を記載しております。

2. 配当に関する事項

(1) 配当金支払額

(決議)	株式の種類	配当金の総額 (千円)	1株当たり 配当額 (円)	基準日	効力発生日
2025年5月15日 取締役会	普通株式	145,183	150	2025年3月31日	2025年6月27日

(2) 基準日が当連結会計年度に属する配当のうち、配当の効力発生日が翌連結会計年度となるもの

(決議)	株式の種類	配当金の総額 (千円)	配当の原資	1株当たり 配当額 (円)	基準日	効力発生日
2026年5月15日 取締役会	普通株式	193,838	利益剰余金	200	2026年3月31日	2026年6月29日

(注) 2026年4月1日付で普通株式1株につき5株の割合をもって株式分割を実施しておりますが、配当基準日は2026年3月31日であるため、株式分割前の株式数を基準とした金額を記載しております。

(連結キャッシュ・フロー計算書関係)

1. 現金及び現金同等物の期末残高と連結貸借対照表に掲記されている科目の金額との関係

	前連結会計年度 (自 2024年4月1日 至 2025年3月31日)	当連結会計年度 (自 2025年4月1日 至 2026年3月31日)
現金及び預金勘定	3,314,660千円	3,884,675千円
預入期間が3か月を超える定期預金	-	-
現金及び現金同等物	3,314,660	3,884,675

2. 株式の取得により新たに連結子会社となった会社の資産及び負債の内訳

当連結会計年度に株式の取得により新たに連結子会社となった会社の資産及び負債の内訳  
 株式の取得により新たにETABLISSEMENTS GUY JOUBERT及びその子会社を連結したことに伴う、連結開始時の資産及び負債の内訳並びに同社株式の取得価額と同社取得のための支出(純額)との関係は次の通りであります。

流動資産	7,085,017千円
固定資産	5,126,222
流動負債	4,033,663
固定負債	3,613,034
為替換算調整勘定	3,360
非支配株主持分	377,261
同社株式の取得価額	4,190,640
同社現金及び現金同等物	520,315
差引：同社取得のための支出	3,670,324

(リース取引関係)

(借主側)

1. ファイナンス・リース取引

所有権移転外ファイナンス・リース取引

リース資産の内容

有形固定資産

主として、一般管工事関連事業における製造用設備(建物及び構築物、機械装置及び運搬具)であります。

リース資産の減価償却の方法

連結財務諸表作成のための基本となる重要な事項「4. 会計方針に関する事項(2) 重要な減価償却資産の減価償却の方法」に記載のとおりであります。

2. オペレーティング・リース取引

オペレーティング・リース取引のうち解約不能のものに係る未経過リース料

(単位：千円)

	前連結会計年度 (2025年3月31日)	当連結会計年度 (2026年3月31日)
1年内	5,273	42,257
1年超	327	29,472
合計	5,601	71,729

(金融商品関係)

1. 金融商品の状況に関する事項

(1) 金融商品に対する取組方針

当社グループは、主に木材加工品の製造販売事業を行うための設備投資計画に照らして、必要な資金(主に銀行借入)を調達しております。一時的な余資は安全性の高い金融資産で運用し、また、短期的な運転資金を銀行借入により調達しております。デリバティブは、後述するリスクを回避するために利用しており、投機的な取引は行わない方針であります。

(2) 金融商品の内容及びそのリスク

営業債権である受取手形、売掛金、電子記録債権は、顧客の信用リスクに晒されております。

投資有価証券は、主に業務上の関係を有する企業の株式であり、市場価格の変動リスクに晒されております。

営業債務である支払手形および買掛金は、1年以内の支払期日であります。一部原材料の輸入に伴う外貨建てのものがあり、為替の変動リスクに晒されておりますが、先物為替予約等を利用してヘッジしております。

借入金には主に営業取引に係る資金調達を目的としたものであります。このうち一部は、金利の変動リスクに晒されております。

デリバティブ取引は、外貨建ての仕入債務に係る為替変動リスクに対するヘッジ取引を目的とした為替予約取引および通貨オプション取引等であります。

(3) 金融商品に係るリスク管理体制

信用リスク(取引先の契約不履行等に係るリスク)の管理

当社グループは、営業債権について、主な取引先の信用状況を年度ごとに把握し、取引先ごとの期日および残高管理をするとともに、財政状況等の悪化等による回収懸念の早期把握や軽減を行っております。

デリバティブ取引については、取引相手先を高格付を有する金融機関に限定しているため信用リスクはほとんどないと認識しております。

市場リスク(為替や金利等の変動リスク)の管理

当社グループは、外貨建ての仕入債務について、通貨別月別に把握された為替の変動リスクに対して、原則として為替予約取引および通貨オプション等を利用してヘッジしております。

投資有価証券については、市場価格の変動状況を定期的に把握する体制としております。

デリバティブ取引の執行・管理については、取引権限および取引限度額等を定めたデリバティブ管理規程に従い、経理グループが決済担当者の承認を得て行っております。月次の取引実績は、代表取締役社長に報告しております。

資金調達に係る流動性リスク(支払期日に支払いを実行できなくなるリスク)の管理

当社グループは、月次に資金繰計画を作成・更新するとともに、手許流動性の維持などにより流動性リスクを管理しております。

(4) 金融商品の時価等に関する事項についての補足説明

金融商品の時価の算定においては変動要因を織り込んでいるため、異なる前提条件等を採用することにより、当該価額が変動することがあります。また、「デリバティブ取引関係」注記におけるデリバティブ取引に関する契約額等については、その金額自体がデリバティブ取引に係る市場リスクを示すものではありません。

2. 金融商品の時価等に関する事項

連結貸借対照表計上額、時価およびこれらの差額については、次のとおりであります。

前連結会計年度（2025年3月31日）

	連結貸借対照表計上額 (千円)	時価(千円)	差額(千円)
(1) 投資有価証券(*2)	749,601	749,601	-
資産計	749,601	749,601	-
(1) 長期借入金	2,148,392	2,123,856	24,535
負債計	2,148,392	2,123,856	24,535
デリバティブ取引(*3)	(163,010)	(163,010)	-

当連結会計年度（2026年3月31日）

	連結貸借対照表計上額 (千円)	時価(千円)	差額(千円)
(1) 投資有価証券(*2)	1,183,587	1,183,587	-
資産計	1,183,587	1,183,587	-
(1) 長期借入金	7,511,507	7,387,244	124,263
負債計	7,511,507	7,387,244	124,263
デリバティブ取引(*3)	610,717	610,717	-

(\*1) 「現金及び預金」、「受取手形」、「売掛金」、「電子記録債権」、「支払手形及び買掛金」、「短期借入金」については、現金であること、および短期間で決済されるため時価が帳簿価額に近似するものであることから、記載を省略しております。

(\*2) 市場価格のない株式等は、「(2)投資有価証券」には含まれておりません。当該金融商品の連結貸借対照表計上額は以下のとおりであります。

区分	前連結会計年度(千円)	当連結会計年度(千円)
非上場株式	127,321	263,699

(\*3) デリバティブ取引によって生じた正味の債権・債務は純額で表示しており、合計で正味の債務となる項目については( )で示しております。

(注) 1. 金銭債権及び満期がある有価証券の連結決算日後の償還予定額

前連結会計年度(2025年3月31日)

	1年以内 (千円)	1年超 5年以内 (千円)	5年超 10年以内 (千円)	10年超 (千円)
現金及び預金	3,314,660	-	-	-
受取手形	105,483	-	-	-
売掛金	3,845,747	-	-	-
電子記録債権	3,255,635	-	-	-
合計	10,521,526	-	-	-

当連結会計年度(2026年3月31日)

	1年以内 (千円)	1年超 5年以内 (千円)	5年超 10年以内 (千円)	10年超 (千円)
現金及び預金	3,877,260	-	-	-
受取手形	26,133	-	-	-
売掛金	5,463,043	-	-	-
電子記録債権	3,471,847	-	-	-
合計	12,838,285	-	-	-

(注) 2. 短期借入金及び長期借入金の連結決算日後の返済予定額

前連結会計年度(2025年3月31日)

	1年以内 (千円)	1年超 2年以内 (千円)	2年超 3年以内 (千円)	3年超 4年以内 (千円)	4年超 5年以内 (千円)	5年超 (千円)
短期借入金	1,417,313	-	-	-	-	-
長期借入金	644,453	680,172	450,368	214,288	214,288	589,276
合計	2,061,766	680,172	450,368	214,288	214,288	589,276

当連結会計年度(2026年3月31日)

	1年以内 (千円)	1年超 2年以内 (千円)	2年超 3年以内 (千円)	3年超 4年以内 (千円)	4年超 5年以内 (千円)	5年超 (千円)
短期借入金	1,942,789	-	-	-	-	-
長期借入金	1,872,071	1,529,759	1,177,373	1,110,913	972,653	2,720,807
合計	3,814,860	1,529,759	1,177,373	1,110,913	972,653	2,720,807

3. 金融商品の時価のレベルごとの内訳等に関する事項

金融商品の時価を、時価の算定に係るインプットの観察可能性および重要性に応じて、以下の3つのレベルに分類しております。

レベル1の時価：観察可能な時価の算定に係るインプットのうち、活発な市場において形成される当該時価の算定の対象となる資産又は負債に関する相場価格により算定した時価

レベル2の時価：観察可能な時価の算定に係るインプットのうち、レベル1のインプット以外の時価の算定に係るインプットを用いて算定した時価

レベル3の時価：観察できない時価の算定に係るインプットを使用して算定した時価

時価の算定に重要な影響を与えるインプットを複数使用している場合には、それらのインプットがそれぞれ属するレベルのうち、時価の算定における優先順位が最も低いレベルに時価を分類しております。

(1) 時価で連結貸借対照表に計上している金融商品

前連結会計年度（2025年3月31日）

区分	時価（千円）			
	レベル1	レベル2	レベル3	合計
投資有価証券				
其他有価証券				
株式	749,601	-	-	749,601
デリバティブ取引				
通貨関連	-	-	-	-
資産計	749,601	-	-	749,601
デリバティブ取引				
通貨関連	-	163,010	-	163,010
負債計	-	163,010	-	163,010

当連結会計年度（2026年3月31日）

区分	時価（千円）			
	レベル1	レベル2	レベル3	合計
投資有価証券				
其他有価証券				
株式	1,183,587	-	-	1,183,587
デリバティブ取引				
通貨関連	-	610,717	-	610,717
資産計	1,183,587	610,717	-	1,794,304
デリバティブ取引				
通貨関連	-	-	-	-
負債計	-	-	-	-

(2) 時価で連結貸借対照表に計上している金融商品以外の金融商品  
 前連結会計年度(2025年3月31日)

区分	時価(千円)			
	レベル1	レベル2	レベル3	合計
長期借入金	-	2,123,856	-	2,123,856
負債計	-	2,123,856	-	2,123,856

当連結会計年度(2026年3月31日)

区分	時価(千円)			
	レベル1	レベル2	レベル3	合計
長期借入金	-	7,387,244	-	7,387,244
負債計	-	7,387,244	-	7,387,244

(注) 時価の算定に用いた評価技法および時価の算定に係るインプットの説明

投資有価証券

上場株式は相場価格を用いて評価しております。上場株式は活発な市場で取引されているため、その時価をレベル1の時価に分類しております。

長期借入金

変動金利による借入の時価については、短期的に市場金利を反映しており、また、当社の信用状況は実行後大きく変化していないことから、時価は帳簿価額と近似していると考えられるため、当該帳簿価額によっております。

また、長期借入金の時価は、元利金の合計額を同様の新規借入を行った場合に想定される利率で割り引いた現在価値により算定しており、レベル2の時価に分類しております。

デリバティブ取引

為替予約取引および通貨オプション取引の時価は、取引先金融機関等から提示された価格に基づき算定しており、レベル2の時価に分類しております。

(有価証券関係)

1. 満期保有目的の債券

前連結会計年度(2025年3月31日)

該当事項はありません。

当連結会計年度(2026年3月31日)

該当事項はありません。

2. その他有価証券

前連結会計年度(2025年3月31日)

	種類	連結貸借対照表計上額(千円)	取得原価(千円)	差額(千円)
連結貸借対照表計上額が取得原価を超えるもの	株式	749,601	308,493	441,107
	小計	749,601	308,493	441,107
連結貸借対照表計上額が取得原価を超えないもの	株式	-	-	-
	小計	-	-	-
合計		749,601	308,493	441,107

(注) 非上場株式(連結貸借対照表計上額127,321千円)については、市場価格のない株式のため、上表の「その他有価証券」には含めておりません。

当連結会計年度（2026年3月31日）

	種類	連結貸借対照表計上額（千円）	取得原価（千円）	差額（千円）
連結貸借対照表計上額が取得原価を超えるもの	株式	1,183,587	312,833	870,753
	小計	1,183,587	312,833	870,753
連結貸借対照表計上額が取得原価を超えないもの	株式	-	-	-
	小計	-	-	-
合計		1,183,587	312,833	870,753

（注）非上場株式(連結貸借対照表計上額263,699千円)については、市場価格のない株式のため、上表の「その他有価証券」には含めておりません。

3. 売却したその他有価証券

前連結会計年度（自 2024年4月1日 至 2025年3月31日）  
 該当事項はありません。

当連結会計年度（自 2025年4月1日 至 2026年3月31日）  
 該当事項はありません。

4. 減損処理を行った有価証券

前連結会計年度（自 2024年4月1日 至 2025年3月31日）  
 該当事項はありません。

当連結会計年度（自 2025年4月1日 至 2026年3月31日）  
 該当事項はありません。

(デリバティブ取引関係)

1. ヘッジ会計が適用されていないデリバティブ取引

通貨関連

前連結会計年度(2025年3月31日)

区分	取引の種類	契約額等 (千円)	契約額等のうち1年超 (千円)	時価 (千円)	評価損益 (千円)
市場取引以外の取引	通貨オプション取引 買建 コール 米ドル	4,583,700	2,916,900	12,803	12,803
	売建 プット 米ドル	4,748,700	3,021,900	98,917	98,917
合計		9,332,400	5,938,800	86,114	86,114

当連結会計年度(2026年3月31日)

該当事項はありません。

2. ヘッジ会計が適用されているデリバティブ取引  
 通貨関連

前連結会計年度(2025年3月31日)

ヘッジ会計の方法	取引の種類	主なヘッジ対象	契約額等 (千円)	契約額等のうち1年超 (千円)	時価 (千円)
為替予約等の振当処理	為替予約 買建 米ドル 通貨オプション取引	買掛金	-	-	-
	買建 コール 米ドル	買掛金	10,101,120	6,087,840	19,421
	売建 プット 米ドル	買掛金	13,458,240	8,395,680	96,317
	合計		23,559,360	14,483,520	76,896

当連結会計年度(2026年3月31日)

ヘッジ会計の方法	取引の種類	主なヘッジ対象	契約額等 (千円)	契約額等のうち1年超 (千円)	時価 (千円)
為替予約等の振当処理	為替予約 買建 米ドル 通貨オプション取引	買掛金	5,247,840	1,043,280	626,367
	買建 コール 米ドル	買掛金	9,838,800	9,838,800	33,086
	売建 プット 米ドル	買掛金	9,838,800	9,838,800	48,736
	合計		24,925,440	20,720,880	610,717

(退職給付関係)

1. 採用している退職給付制度の概要

当社は、積立型の確定給付制度として確定給付企業年金制度、確定拠出型の制度として確定拠出企業年金制度を設けております。

一部の連結子会社は、確定給付型制度として退職一時金制度を設けており、簡便法により退職給付に係る負債および退職給付費用を計算しております。また、一部の連結子会社は、確定拠出型の制度（中小企業退職金共済）に加入しております。

一部の在外子会社は、非積立型の確定給付制度として退職一時金制度を設けております。

2. 確定給付制度

(1) 退職給付債務の期首残高と期末残高の調整額

	前連結会計年度 (自 2024年4月1日 至 2025年3月31日)	当連結会計年度 (自 2025年4月1日 至 2026年3月31日)
退職給付債務の期首残高	1,010,260千円	974,860千円
勤務費用	79,458	50,982
利息費用	11,468	20,657
数理計算上の差異の発生額	83,639	50,852
退職給付の支払額	51,012	62,750
連結範囲の変更による増加	-	196,965
その他	8,324	10,497
退職給付債務の期末残高	974,860	1,140,359

(注) 簡便法を適用した制度を含めております。

(2) 年金資産の期首残高と期末残高の調整表

	前連結会計年度 (自 2024年4月1日 至 2025年3月31日)	当連結会計年度 (自 2025年4月1日 至 2026年3月31日)
年金資産の期首残高	874,317千円	897,978千円
期待運用収益	10,928	18,667
数理計算上の差異の発生額	8,379	24,565
事業主からの拠出額	59,417	54,456
退職給付の支払額	38,305	55,363
連結範囲の変更による増加	-	101,320
その他	-	5,341
年金資産の期末残高	897,978	1,046,966

(3) 退職給付債務及び年金資産の期末残高と連結貸借対照表に計上された退職給付に係る負債及び退職給付に係る資産の調整表

	前連結会計年度 (2025年3月31日)	当連結会計年度 (2026年3月31日)
積立型制度の退職給付債務	771,577千円	921,593千円
年金資産	897,978	1,046,966
非積立型制度の退職給付債務	126,401	125,372
連結貸借対照表に計上された負債と資産の純額	203,283	218,766
退職給付に係る負債	203,283	300,481
退職給付に係る資産	126,401	207,087
連結貸借対照表に計上された負債と資産の純額	76,881	93,393

(注) 簡便法を適用した制度を含めております。

(4) 退職給付費用及びその内訳項目の金額

	前連結会計年度 (自 2024年4月1日 至 2025年3月31日)	当連結会計年度 (自 2025年4月1日 至 2026年3月31日)
勤務費用	79,458千円	50,982千円
利息費用	11,468	20,657
期待運用収益	11,242	18,667
数理計算上の差異の費用処理額	10,120	27,680
確定給付制度に係る退職給付費用	69,563	25,292

(注) 簡便法を採用している一部の連結子会社の退職給付費用は、「勤務費用」に含めております。

(5) 退職給付に係る調整額(法人税等及び税効果控除前)

	前連結会計年度 (自 2024年4月1日 至 2025年3月31日)	当連結会計年度 (自 2025年4月1日 至 2026年3月31日)
数理計算上の差異	65,139千円	47,737千円
合計	65,139	47,737

(6) 退職給付に係る調整累計額(法人税等及び税効果控除前)

	前連結会計年度 (2025年3月31日)	当連結会計年度 (2026年3月31日)
未認識数理計算上の差異	113,991千円	161,728千円
合計	113,991	161,728

(7) 年金資産に関する事項

年金資産の主な内訳

年金資産合計に対する主な分類ごとの比率は、次のとおりであります。

	前連結会計年度 (2025年3月31日)	当連結会計年度 (2026年3月31日)
生保一般勘定	60%	63%
株式	20	14
債券	15	19
その他	5	4
合 計	100	100

長期期待運用収益率の設定方法

年金資産の長期期待運用収益率を決定するため、現在および予想される年金資産の配分と、年金資産を構成する多様な資産からの現在および将来期待される長期の収益率を考慮しております。

(8) 数理計算上の計算基礎に関する事項

主要な数理計算上の計算基礎

	前連結会計年度 (2025年3月31日)	当連結会計年度 (2026年3月31日)
割引率	1.43～7.10%	2.27～6.40%
長期期待運用収益率	1.25	1.25
予想昇給率	0.00～5.00	0.00～5.00

3. 確定拠出制度

当社および連結子会社の確定拠出制度への要拠出額は、前連結会計年度（自 2024年4月1日 至 2025年3月31日）22,526千円、当連結会計年度（自 2025年4月1日 至 2026年3月31日）22,323千円であります。

(ストック・オプション等関係)

該当事項はありません。

( 税効果会計関係 )

1. 繰延税金資産及び繰延税金負債の発生の主な原因別の内訳

	前連結会計年度 ( 2025年 3月31日 )	当連結会計年度 ( 2026年 3月31日 )
繰延税金資産		
退職給付に係る負債	22,275千円	13,144千円
貸倒引当金	565	666
賞与引当金	112,648	132,299
未実現利益	31,965	67,572
減損損失	399,509	432,985
投資有価証券評価損	8,527	8,527
減価償却超過額	16,227	13,752
税務上の繰越欠損金 ( 注 ) 2	2,337,976	2,945,361
繰延ヘッジ損益	24,075	-
連結子会社の時価評価差額	-	897,447
その他	54,878	97,116
繰延税金資産小計	3,008,649	4,608,872
税務上の繰越欠損金に係る評価性引当額 ( 注 ) 2	2,184,739	2,945,361
将来減算一時差異の合計に係る評価性引当額	428,871	1,383,895
評価性引当額小計 ( 注 ) 1	2,613,611	4,329,256
繰延税金資産合計	395,038	279,616
繰延税金負債		
特別償却準備金	1,069	322
その他有価証券評価差額金	138,007	272,560
繰延ヘッジ損益	-	191,765
連結子会社等の留保利益	455,137	509,706
連結子会社の時価評価差額	-	490,893
減価償却費	-	151,370
その他	41,299	103,306
繰延税金負債合計	635,513	1,719,925
繰延税金資産 ( は負債 ) の純額	240,475	1,440,309

( 注 ) 1. 評価性引当額の変動の主な内容は、税務上の繰越欠損金に係る評価性引当額760,622千円増加したこと、および連結子会社の時価評価差額に係る評価性引当額が897,447千円増加したことによるものであります。

2. 税務上の繰越欠損金及びその繰延税金資産の繰越期限別の金額

前連結会計年度 ( 2025年 3月31日 )

	1年以内 ( 千円 )	1年超 2年以内 ( 千円 )	2年超 3年以内 ( 千円 )	3年超 ( 千円 )	合計 ( 千円 )
税務上の繰越欠損金 ( 1 )	-	-	-	2,337,976	2,337,976
評価性引当額	-	-	-	2,184,739	2,184,739
繰延税金資産 ( 2 )	-	-	-	153,237	153,237

( 1 ) 税務上の繰越欠損金は、法定実効税率を乗じた額であります。

( 2 ) 税務上の繰越欠損金2,337,976千円 ( 法定実効税率を乗じた額 ) について、繰延税金資産153,237千円を計上しています。当該税務上の繰越欠損金については、将来の課税所得の見込みにより回収可能と判断した部分については評価性引当額を認識していません。

当連結会計年度（2026年3月31日）

	1年以内 (千円)	1年超 2年以内 (千円)	2年超 3年以内 (千円)	3年超 (千円)	合計 (千円)
税務上の繰越欠損金（1）	-	-	-	2,945,361	2,945,361
評価性引当額	-	-	-	2,945,361	2,945,361
繰延税金資産	-	-	-	-	-

（1）税務上の繰越欠損金は、法定実効税率を乗じた額であります。

2. 法定実効税率と税効果会計適用後の法人税等の負担率との間に重要な差異があるときの、当該差異の原因となった主要な項目別の内訳

	前連結会計年度 (2025年3月31日)	当連結会計年度 (2026年3月31日)
法定実効税率 (調整)	30.5%	30.5%
交際費等永久に損金に算入されない項目	0.7	0.3
住民税均等割	0.6	0.2
評価性引当額等	36.6	9.7
受取配当金等永久に益金に算入されない項目	0.2	0.1
税額控除	3.3	0.9
連結子会社の税率差異	8.9	0.6
連結調整項目	10.0	0.6
連結子会社の留保利益	5.2	1.7
その他	0.9	1.9
税効果会計適用後の法人税等の負担率	88.1	43.3

（企業結合等関係）

取得による企業結合

(1)企業結合の概要

被取得企業の名称及び事業の内容

被取得企業の名称 ETABLISSEMENTS GUY JOUBERT  
 事業の内容 合板（樹種：オクメ、ポプラ）製造・販売

企業結合を行った主な理由

欧州合板市場のシェア拡大を通じた海外売上高の成長や、当社グループ会社との販売・製造におけるシナジーの創出など、両グループの企業価値向上が見込まれると判断し、本株式取得に至りました。

企業結合日

2025年10月1日（株式取得日）  
 2025年9月30日（みなし取得日）

企業結合の法的形式

現金を対価とする株式の取得

結合後企業の名称

名称の変更はありません。

取得した議決権比率

取得直前に所有していた議決権比率	0.0%
企業結合日に取得した議決権比率	100.0%
取得後の議決権比率	100.0%

取得企業を決定するに至った主な根拠

当社が現金を対価として株式を取得したことによるものです。

(2)連結財務諸表に含まれる被取得企業の業績の期間

2025年9月30日をみなし取得日としているため、連結財務諸表に含まれる被取得企業の業績の期間は、2025年10月1日から2025年12月31日までです。

(3)被取得企業の取得原価及び対価の種類ごとの内訳

取得の対価 現金	24,000千ユーロ (4,190,640千円)
取得原価	24,000千ユーロ (4,190,640千円)

(注)円貨への換算は、1ユーロ=174.61円(2025年10月1日の取得レート)を利用しております。

(4)主要な取得関連費用の内容及び金額

アドバイザー費用等	123,513千円
-----------	-----------

(5)発生したのれんの金額

のれん及び負ののれんは発生しておりません。

(6)取得原価の配分

第3四半期末において、取得原価の配分が完了しておらず、暫定的な会計処理を行っておりましたが、当連結会計年度末において取得原価の配分が確定しております。なお、当連結会計年度末における取得原価の配分の見直しによる重要な修正はありません。

(7)企業結合日に受け入れた資産及び引き受けた負債の額並びにその主な内訳

流動資産	7,085,017千円
固定資産	5,126,222千円
資産合計	12,211,239千円
流動負債	4,033,663千円
固定負債	3,613,034千円
負債合計	7,646,697千円
非支配株主持分	377,261千円

(8)企業結合が連結会計年度の開始の日に完了したと仮定した場合の当連結会計年度の連結損益計算書に及ぼす影響の概算額及びその算定方法

売上高	7,694,897千円
営業利益	29,995千円
経常利益	70,917千円
親会社株主に帰属する当期純利益	77,415千円

(概算額の算定方法)

企業結合が連結会計年度開始の日に完了したと仮定して算出された売上高及び損益情報と、取得企業の連結損益計算書における売上高及び損益情報との差額を影響の概算額としております。なお、当該注記は監査証明を受けておりません。

(資産除去債務関係)

重要性が乏しいため、記載を省略しております。

(賃貸等不動産関係)

当社では、香川県において、賃貸用オフィスビルや賃貸住宅を有しております。

前連結会計年度における当該賃貸等不動産に関する賃貸損益は66,156千円(賃貸収益は営業外収益に、主な賃貸費用は営業外費用に計上)、固定資産売却益は4,862千円(特別利益に計上)であります。

当連結会計年度における当該賃貸等不動産に関する賃貸損益は65,500千円(賃貸収益は営業外収益に、主な賃貸費用は営業外費用に計上)であります。

また、当該賃貸等不動産の連結貸借対照表計上額、当期増減額および時価は、次のとおりであります。

(単位：千円)

	前連結会計年度 (自 2024年4月1日 至 2025年3月31日)	当連結会計年度 (自 2025年4月1日 至 2026年3月31日)
連結貸借対照表計上額		
期首残高	2,016,143	1,950,277
期中増減額	65,866	73,800
期末残高	1,950,277	1,876,476
期末時価	2,077,460	1,997,237

- (注) 1. 連結貸借対照表計上額は、取得原価から減価償却累計額を控除した金額であります。
2. 期中増減額のうち、前連結会計年度の主な増加額は賃貸用不動産の整備費(17,783千円)であり、主な減少額は減価償却費(73,865千円)であります。当連結会計年度の主な増加額は賃貸用不動産の整備費(950千円)であり、主な減少額は減価償却費(74,750千円)であります。
3. 期末の時価は、主として「不動産鑑定評価基準」に基づいて自社で算定した金額(指標等を用いて調整を行ったものを含む。)であります。

(収益認識関係)

1. 顧客との契約から生じる収益を分解した情報

前連結会計年度(自 2024年4月1日 至 2025年3月31日)

(単位:千円)

	報告セグメント			合計
	木材関連事業	電線関連事業	一般管工事関連事業	
天井材	605,900	-	-	605,900
収納材	18,912,726	-	-	18,912,726
合板	2,220,546	-	-	2,220,546
電線関連	-	2,085,448	-	2,085,448
その他製品	524,447	-	572,373	1,096,820
顧客との契約から生じる収益	22,263,621	2,085,448	572,373	24,921,443
外部顧客への売上高	22,263,621	2,085,448	572,373	24,921,443

当連結会計年度(自 2025年4月1日 至 2026年3月31日)

(単位:千円)

	報告セグメント			合計
	木材関連事業	電線関連事業	一般管工事関連事業	
天井材	504,307	-	-	504,307
収納材	19,944,510	-	-	19,944,510
合板	5,420,228	-	-	5,420,228
電線関連	-	2,170,970	-	2,170,970
その他製品	573,213	-	523,038	1,096,252
顧客との契約から生じる収益	26,442,259	2,170,970	523,038	29,136,268
外部顧客への売上高	26,442,259	2,170,970	523,038	29,136,268

2. 顧客との契約から生じる収益を理解するための基礎となる情報

顧客との契約から生じる収益を理解するための基礎となる情報は、「(連結財務諸表作成のための基本となる重要な事項)4. 会計方針に関する事項(5) 重要な収益及び費用の計上基準」に同一の内容を記載しているため、注記を省略しています。

3. 顧客との契約に基づく履行義務の充足と当該契約から生じるキャッシュ・フローとの関係並びに当連結会計年度末において存在する顧客との契約から翌連結会計年度以降に認識すると見込まれる収益の金額及び時期に関する情報

(1) 契約資産及び契約負債の残高等

当社グループの契約資産および契約負債については、残高に重要性が乏しく、重大な変動も発生していないため、記載を省略しております。また、過去の期間に充足(または部分的に充足)した履行義務から、当連結会計年度に認識した収益に重要性はありません。

(2) 残存履行義務に配分した取引価格

当社グループにおいては、予想される契約期間が1年を超える重要な取引はありません。また、顧客との契約から生じる対価の中に、取引価格に含まれていない重要な金額はありません。

(セグメント情報等)

【セグメント情報】

1. 報告セグメントの概要

当社グループの報告セグメントは、当社グループの構成単位のうち分離された財務情報が入手可能であり、取締役会が、経営資源の配分の決定および業績を評価するために、定期的に検討を行う対象となっているものであります。

当社グループは、木質建築内装材の製造および販売ならびに電線電気機器の販売等を営んでおり、製品または商品について包括的な戦略を立案し、事業活動を展開しております。

したがって、当社グループは生産販売体制を基礎とした製品または商品別のセグメントから構成されており、「木材関連事業」、「電線関連事業」および「一般管工事関連事業」の3つを報告セグメントとしております。

「木材関連事業」においては、天井材、収納材、合板等の製造および販売を行っております。「電線関連事業」においては、電線、電気機器等の販売を行っております。「一般管工事関連事業」においては、化学プラント物件向け配管工事、ライニング工事を行っております。

2. 報告セグメントごとの売上高、利益または損失、資産、その他の項目の金額の算定方法

報告されている事業セグメントの会計処理の方法は、連結財務諸表を作成するために採用される会計方針に準拠した方法であります。セグメント間の内部売上高または振替高は市場の実勢価格に基づいております。またセグメント利益は、営業利益ベースの数値であります。

3. 報告セグメントごとの売上高、利益または損失、資産その他の項目の金額に関する情報

前連結会計年度(自2024年4月1日 至2025年3月31日)

(単位:千円)

	木材関連事業	電線関連事業	一般管工事 関連事業	合計	調整額 (注)1	連結財務諸表 計上額 (注)2
売上高						
外部顧客への売上高	22,263,621	2,085,448	572,373	24,921,443	-	24,921,443
セグメント間の内部売上 高又は振替高	550	13,841	89,766	104,157	104,157	-
計	22,264,171	2,099,290	662,139	25,025,600	104,157	24,921,443
セグメント利益	852,086	23,976	58,515	934,578	27,157	961,735
セグメント資産	31,452,824	1,049,237	421,135	32,923,198	437,534	32,485,664
その他の項目						
減価償却費	727,534	17,865	11,008	756,408	-	756,408
減損損失	642,289	-	-	642,289	-	642,289
有形固定資産及び無形固 定資産の増加額	1,858,522	7,181	14,112	1,879,816	-	1,879,816

(注)1. 調整額の内容は以下のとおりであります。

(1) セグメント利益の調整額27,157千円は、セグメント間取引の消去であります。

(2) セグメント資産の調整額 437,534千円は、セグメント間取引の消去であります。

2. セグメント利益は、連結財務諸表の営業利益と調整を行っております。

当連結会計年度（自2025年4月1日 至2026年3月31日）

（単位：千円）

	木材関連事業	電線関連事業	一般管工事 関連事業	合計	調整額 (注) 1	連結財務諸表 計上額 (注) 2
売上高						
外部顧客への売上高	26,442,259	2,170,970	523,038	29,136,268	-	29,136,268
セグメント間の内部売上 高又は振替高	513	15,186	95,995	111,695	111,695	-
計	26,442,772	2,186,156	619,033	29,247,963	111,695	29,136,268
セグメント利益	2,103,870	33,758	51,875	2,189,504	91,652	2,097,852
セグメント資産	46,170,089	1,057,741	386,883	47,614,713	342,749	47,271,964
その他の項目						
減価償却費	911,953	18,542	9,165	939,661	-	939,661
減損損失	128,768	-	-	128,768	-	128,768
有形固定資産及び無形固 定資産の増加額	1,188,431	8,250	7,094	1,203,776	-	1,203,776

(注) 1. 調整額の内容は以下のとおりであります。

- (1) セグメント利益の調整額 91,652千円は、子会社株式の取得関連費用およびセグメント間取引の消去等であります。
- (2) セグメント資産の調整額 342,749千円は、セグメント間取引の消去であります。
2. セグメント利益は、連結財務諸表の営業利益と調整を行っております。

【関連情報】

前連結会計年度（自2024年4月1日 至2025年3月31日）

1．製品およびサービスごとの情報

（単位：千円）

	天井材	収納材	合板	電線関連	その他製品	合計
外部顧客への売上高	605,900	18,912,726	2,220,546	2,085,448	1,096,820	24,921,443

2．地域ごとの情報

（1）売上高

（単位：千円）

日本	欧州	その他	合計
22,672,395	2,129,439	119,608	24,921,443

（注）売上高は顧客の所在地を基礎とし、国又は地域に分類しております。

（2）有形固定資産

（単位：千円）

日本	インドネシア	フランス	ガボン	合計
6,603,981	2,564,546	1,928,680	-	11,097,207

（注）有形固定資産はその所在地を基礎とし、国に分類しております。

3．主要な顧客ごとの情報

（単位：千円）

顧客の名称又は氏名	売上高	関連するセグメント名
SMB建材株式会社	6,352,741	木材関連事業
住友林業株式会社	4,475,453	木材関連事業
ジャパン建材株式会社	2,610,558	木材関連事業

当連結会計年度（自2025年4月1日 至2026年3月31日）

1．製品およびサービスごとの情報

（単位：千円）

	天井材	収納材	合板	電線関連	その他製品	合計
外部顧客への売上高	504,307	19,944,510	5,420,228	2,170,970	1,096,252	29,136,268

2．地域ごとの情報

（1）売上高

（単位：千円）

日本	欧州	その他	合計
23,669,229	5,272,065	194,973	29,136,268

（注）売上高は顧客の所在地を基礎とし、国又は地域に分類しております。

（表示方法の変更）

前連結会計年度において、「フランス」及び「その他」に含まれていた欧州の売上高は、社内の適切な収益管理単位を再検討した結果、当連結会計年度から「欧州」として記載しています。この表示方法の変更を反映させるため、前連結会計年度の「2．地域ごとの情報（1）売上高」の組替を行っております。

この結果、前連結会計年度において、「フランス」に表示していた1,715,585千円、「その他」に表示していた533,462千円は、「欧州」2,129,439千円、「その他」119,608千円に組替えております。

(2) 有形固定資産

(単位：千円)

日本	インドネシア	フランス	ガボン	合計
6,507,708	2,563,277	6,960,133	648,253	16,679,372

(注) 有形固定資産はその所在地を基礎とし、国に分類しております。

3. 主要な顧客ごとの情報

(単位：千円)

顧客の名称又は氏名	売上高	関連するセグメント名
SMB建材株式会社	6,496,718	木材関連事業
住友林業株式会社	4,584,304	木材関連事業

【報告セグメントごとの固定資産の減損損失に関する情報】

前連結会計年度(自2024年4月1日 至2025年3月31日)

セグメント情報に同様の情報を開示しているため記載を省略しております。

当連結会計年度(自2025年4月1日 至2026年3月31日)

セグメント情報に同様の情報を開示しているため記載を省略しております。

【報告セグメントごとののれんの償却額および未償却残高に関する情報】

前連結会計年度(自2024年4月1日 至2025年3月31日)

該当事項はありません。

当連結会計年度(自2025年4月1日 至2026年3月31日)

該当事項はありません。

【報告セグメントごとの負ののれん発生益に関する情報】

前連結会計年度(自2024年4月1日 至2025年3月31日)

該当事項はありません。

当連結会計年度(自2025年4月1日 至2026年3月31日)

該当事項はありません。

【関連当事者情報】

前連結会計年度（自2024年4月1日 至2025年3月31日）

関連当事者との取引

該当事項はありません。

当連結会計年度（自2025年4月1日 至2026年3月31日）

関連当事者との取引

該当事項はありません。

( 1株当たり情報 )

前連結会計年度 (自 2024年4月1日 至 2025年3月31日)		当連結会計年度 (自 2025年4月1日 至 2026年3月31日)	
1株当たり純資産額	5,044.51円	1株当たり純資産額	5,460.10円
1株当たり当期純利益金額	20.90円	1株当たり当期純利益金額	378.26円

- (注) 1. 潜在株式調整後1株当たり当期純利益金額については、潜在株式が存在しないため記載しておりません。  
 2. 2026年4月1日を効力発生日として普通株式1株につき5株の割合をもって株式分割を実施しております。これに伴い、前連結会計年度の期首に当該株式分割が行われたと仮定し、1株当たり純資産額および1株当たり当期純利益金額を算定しております。  
 3. 1株当たり当期純利益金額の算定上の基礎は、以下のとおりであります。

	前連結会計年度 (自 2024年4月1日 至 2025年3月31日)	当連結会計年度 (自 2025年4月1日 至 2026年3月31日)
親会社株主に帰属する当期純利益金額(千円)	101,132	1,832,197
普通株主に帰属しない金額(千円)	-	-
普通株式に係る親会社株主に帰属する当期純利益金額(千円)	101,132	1,832,197
普通株式の期中平均株式数(千株)	4,839	4,843

(重要な後発事象)

(株式分割及び株式分割に伴う定款の一部変更)

当社は、2026年2月13日開催の取締役会において、株式分割及び株式分割に伴う定款の一部変更について決議し、2026年4月1日付で株式分割を行っております。

1. 株式分割の目的

当社株式の投資単位当たりの金額を引き下げることにより、投資家の皆様がより投資しやすい環境を整え、投資家層の拡大を図ることを目的としております。

2. 株式分割の概要

(1) 株式分割の方法

2026年3月31日を基準日として、同日最終の株主名簿に記載又は記録された株主の所有する当社普通株式1株につき5株の割合をもって分割いたしました。

(2) 株式分割により増加する株式数

株式分割前の発行済株式総数	1,009,580株
今回の分割により増加した株式数	4,038,320株
株式分割後の発行済株式総数	5,047,900株
株式分割後の発行可能株式総数	10,000,000株

(3) 株式分割の日程

基準日公告日	2026年3月13日(金)
基準日	2026年3月31日(火)
効力発生日	2026年4月1日(水)

(4) その他

今回の株式分割による資本金の額の変更はありません。

3. 1株当たり情報に及ぼす影響

1株当たり情報に及ぼす影響については、当該箇所に記載しております。

4. 定款の一部変更について

(1) 定款変更の理由

今回の株式分割に伴い、会社法第184条第2項の規定に基づく取締役会決議により、2026年4月1日を効力発生日として、発行可能株式総数を変更するものであります。

(2) 変更の内容

(下線部分は変更箇所)

変更前	変更後
(発行可能株式総数) 第6条 当社の発行可能株式総数は、 <u>200万株</u> とする。	(発行可能株式総数) 第6条 当社の発行可能株式総数は、 <u>1,000万株</u> とする。

(3) 定款変更の日程

定款の効力発生日 2026年4月1日(水)

【連結附属明細表】

【社債明細表】

該当事項はありません。

【借入金等明細表】

区分	当期首残高 (千円)	当期末残高 (千円)	平均利率 (%)	返済期限
短期借入金	1,417,313	1,942,789	3.66	-
1年以内に返済予定の長期借入金	644,453	1,872,071	1.53	-
長期借入金(1年以内に返済予定のものを除く。)	2,148,392	7,511,507	1.80	2027年～ 2035年
合計	4,210,158	11,326,368	-	-

(注) 1. 平均利率については、期末借入金残高等に対する加重平均利率を記載しております。

2. 長期借入金(1年以内に返済予定のものを除く。)の連結決算日後5年間の返済予定額は以下のとおりであります。

	1年超2年以内 (千円)	2年超3年以内 (千円)	3年超4年以内 (千円)	4年超5年以内 (千円)
長期借入金	1,529,759	1,177,373	1,110,913	972,653

【資産除去債務明細表】

当連結会計年度期首および当連結会計年度末における資産除去債務の金額が、当連結会計年度期首および当連結会計年度末における負債および純資産の合計額の100分の1以下であるため、連結財務諸表規則第92条の2の規定により記載を省略しております。

(2) 【その他】

当連結会計年度における四半期情報等

(累計期間)	第1四半期	中間連結会計期間	第3四半期	当連結会計年度
売上高(千円)	6,296,743	12,570,482	19,434,205	29,136,268
税金等調整前中間(当期)(四半期)純利益金額(千円)	784,923	1,600,437	2,836,470	3,240,656
親会社株主に帰属する中間(当期)(四半期)純利益金額(千円)	488,543	972,231	1,703,384	1,832,197
1株当たり中間(当期)(四半期)純利益金額(円)	100.97	200.81	351.72	378.26

(会計期間)	第1四半期	第2四半期	第3四半期	第4四半期
1株当たり四半期純利益金額(円)	100.97	99.85	150.87	26.59

(注) 1. 当社は、第1四半期および第3四半期について金融商品取引所の定める規則により四半期に係る財務諸表を作成しており、当該四半期に係る財務情報に対する期中レビューを受けております。

2. 2026年4月1日を効力発生日として普通株式1株につき5株の割合をもって株式分割を実施しております。これに伴い、当連結会計年度の期首に当該株式分割が行われたと仮定し、1株当たり情報を算定してあります。

## 2【財務諸表等】

## (1)【財務諸表】

## 【貸借対照表】

(単位：千円)

	前事業年度 (2025年3月31日)	当事業年度 (2026年3月31日)
<b>資産の部</b>		
<b>流動資産</b>		
現金及び預金	890,478	605,463
受取手形	50,583	2,192
売掛金	3,116,808	3,265,362
電子記録債権	3,219,636	3,395,191
製品	1,483,319	2,294,481
仕掛品	222,522	184,805
原材料及び貯蔵品	1,911,436	1,586,147
前払費用	83,739	112,038
デリバティブ債権	-	512,230
関係会社営業外受取手形	43,666	16,003
関係会社短期貸付金	180,936	344,617
未収入金	2 30,093	2 117,141
その他	2 68,302	2 14,397
貸倒引当金	1,902	2,219
流動資産合計	11,299,623	12,447,856
<b>固定資産</b>		
<b>有形固定資産</b>		
建物	1, 4 1,745,733	1, 4 1,799,344
構築物	368,624	355,617
機械及び装置	383,757	365,649
車両運搬具	16,419	20,671
工具、器具及び備品	241,338	182,963
土地	1 3,407,678	1 3,407,678
建設仮勘定	53,543	-
有形固定資産合計	6,217,096	6,131,925
<b>無形固定資産</b>		
電話加入権	2,006	2,006
ソフトウェア	129,944	75,245
ソフトウェア仮勘定	420	3,820
無形固定資産合計	132,371	81,072
<b>投資その他の資産</b>		
投資有価証券	678,056	1,066,100
関係会社株式	1,453,976	5,768,130
出資金	7,101	7,814
関係会社長期貸付金	6,481,342	8,581,998
前払年金費用	29,371	57,409
投資不動産	2,065,250	1,991,274
繰延税金資産	195,495	-
デリバティブ債権	-	98,486
その他	55,755	49,355
貸倒引当金	4,040,071	5,895,358
投資その他の資産合計	6,926,277	11,725,211
固定資産合計	13,275,745	17,938,209
資産合計	24,575,369	30,386,065

(単位：千円)

	前事業年度 (2025年3月31日)	当事業年度 (2026年3月31日)
<b>負債の部</b>		
流動負債		
買掛金	2,530,970	2,441,878
短期借入金	644,453	1,143,372
未払金	2,422,718	2,416,590
未払費用	111,077	116,682
未払法人税等	142,234	974,312
未払消費税等	140,336	41,841
預り金	14,200	14,525
前受収益	2,16,687	2,17,535
賞与引当金	273,875	314,966
デリバティブ債務	20,227	-
その他	2,689	4,475
流動負債合計	2,319,470	3,486,178
固定負債		
長期借入金	1,214,392	1,510,020
繰延税金負債	-	250,399
役員退職慰労引当金	9,440	9,440
デリバティブ債務	142,782	-
その他	146,639	147,298
固定負債合計	2,447,254	5,514,157
負債合計	4,766,724	9,000,336
<b>純資産の部</b>		
株主資本		
資本金	2,121,000	2,121,000
資本剰余金		
資本準備金	1,865,920	1,865,920
その他資本剰余金	-	4,916
資本剰余金合計	1,865,920	1,870,836
利益剰余金		
利益準備金	106,000	106,000
その他利益剰余金		
別途積立金	16,000,000	15,900,000
繰越利益剰余金	341,086	585,908
利益剰余金合計	15,764,913	16,591,908
自己株式	134,327	131,545
株主資本合計	19,617,505	20,452,200
評価・換算差額等		
その他有価証券評価差額金	243,960	514,576
繰延ヘッジ損益	52,821	418,952
評価・換算差額等合計	191,138	933,528
純資産合計	19,808,644	21,385,729
負債純資産合計	24,575,369	30,386,065

## 【損益計算書】

(単位：千円)

	前事業年度 (自 2024年4月1日 至 2025年3月31日)	当事業年度 (自 2025年4月1日 至 2026年3月31日)
売上高	1 19,997,839	1 20,959,523
売上原価	1 13,284,850	1 13,244,847
売上総利益	6,712,988	7,714,675
販売費及び一般管理費	1, 2 4,529,307	1, 2 4,794,325
営業利益	2,183,681	2,920,350
営業外収益		
受取利息	1 16,324	1 8,705
受取配当金	1 21,838	1 79,274
受取賃貸料	1 194,665	1 194,543
為替差益	-	893,411
その他	1 18,968	1 100,159
営業外収益合計	251,797	1,276,094
営業外費用		
支払利息	24,052	43,703
為替差損	24,647	-
賃貸費用	103,063	103,428
貸倒引当金繰入額	1,931,347	1,855,344
その他	1 93,545	2,573
営業外費用合計	2,176,656	2,005,049
経常利益	258,822	2,191,395
特別利益		
固定資産売却益	5,942	2,999
特別利益合計	5,942	2,999
特別損失		
固定資産除却損	26,752	1 38,514
特別損失合計	26,752	38,514
税引前当期純利益	238,013	2,155,881
法人税、住民税及び事業税	300,695	1,071,076
法人税等調整額	333,271	112,627
法人税等合計	633,967	1,183,703
当期純利益又は当期純損失( )	395,953	972,178

【株主資本等変動計算書】

前事業年度（自2024年4月1日 至2025年3月31日）

（単位：千円）

	株主資本							
	資本金	資本剰余金			利益剰余金			利益剰余金 合計
		資本準備金	その他資本 剰余金	資本剰余金 合計	利益準備金	その他利益剰余金		
						別途積立金	繰越利益 剰余金	
当期首残高	2,121,000	1,865,920	-	1,865,920	106,000	15,500,000	700,057	16,306,057
当期変動額								
別途積立金の積立						500,000	500,000	-
剰余金の配当							145,190	145,190
当期純損失（ ）							395,953	395,953
自己株式の取得								
株主資本以外の項目の当期変動額 （純額）								
当期変動額合計	-	-	-	-	-	500,000	1,041,143	541,143
当期末残高	2,121,000	1,865,920	-	1,865,920	106,000	16,000,000	341,086	15,764,913

	株主資本		評価・換算差額等			純資産合計
	自己株式	株主資本合計	その他有価証 券評価差額金	繰延ヘッジ 損益	評価・換算 差額等合計	
当期首残高	134,007	20,158,969	252,229	337,681	589,910	20,748,880
当期変動額						
別途積立金の積立		-				-
剰余金の配当		145,190				145,190
当期純損失（ ）		395,953				395,953
自己株式の取得	320	320				320
株主資本以外の項目の当期変動額 （純額）			8,269	390,502	398,772	398,772
当期変動額合計	320	541,464	8,269	390,502	398,772	940,236
当期末残高	134,327	19,617,505	243,960	52,821	191,138	19,808,644

当事業年度（自2025年4月1日 至2026年3月31日）

(単位：千円)

	株主資本							
	資本金	資本剰余金			利益準備金	利益剰余金		利益剰余金 合計
		資本準備金	その他資本 剰余金	資本剰余金 合計		その他利益剰余金	利益剰余金 合計	
					別途積立金	繰越利益 剰余金		
当期首残高	2,121,000	1,865,920	-	1,865,920	106,000	16,000,000	341,086	15,764,913
当期変動額								
別途積立金の取崩						100,000	100,000	-
剰余金の配当							145,183	145,183
当期純利益							972,178	972,178
自己株式の取得								
自己株式の処分			4,916	4,916				
株主資本以外の項目の当期変動額 (純額)								
当期変動額合計	-	-	4,916	4,916	-	100,000	926,995	826,995
当期末残高	2,121,000	1,865,920	4,916	1,870,836	106,000	15,900,000	585,908	16,591,908

	株主資本		評価・換算差額等			純資産合計
	自己株式	株主資本合計	その他有価証 券評価差額金	繰延ヘッジ 損益	評価・換算 差額等合計	
当期首残高	134,327	19,617,505	243,960	52,821	191,138	19,808,644
当期変動額						
別途積立金の取崩			-			-
剰余金の配当		145,183				145,183
当期純利益		972,178				972,178
自己株式の取得	3,046	3,046				3,046
自己株式の処分	5,829	10,746				10,746
株主資本以外の項目の当期変動額 (純額)			270,616	471,773	742,389	742,389
当期変動額合計	2,782	834,694	270,616	471,773	742,389	1,577,084
当期末残高	131,545	20,452,200	514,576	418,952	933,528	21,385,729

【注記事項】

(重要な会計方針)

1. 資産の評価基準及び評価方法

(1) 有価証券の評価基準及び評価方法

子会社株式及び関連会社株式 移動平均法による原価法

その他有価証券

・市場価格のない株式等以外のもの 時価法(評価差額は全部純資産直入法により処理し、売却原価は移動平均法により算定しております。)

・市場価格のない株式等 移動平均法による原価法

(2) デリバティブ等の評価基準及び評価方法

デリバティブ 時価法

(3) 棚卸資産の評価基準及び評価方法

・製品、原材料及び仕掛品 総平均法による原価法(貸借対照表価額は収益性の低下に基づく簿価切下げの方法により算定)を採用しております。

・貯蔵品 最終仕入原価法による原価法(貸借対照表価額は収益性の低下に基づく簿価切下げの方法により算定)を採用しております。

2. 固定資産の減価償却の方法

(1) 有形固定資産及び投資不動産

定率法(ただし、2000年4月1日以降に取得した建物(附属設備を除く)ならびに2016年4月1日以降に取得した建物附属設備および構築物については定額法)を採用しております。

また、主な耐用年数は以下のとおりであります。

建物 5～50年

機械装置 8年

(2) 無形固定資産

自社利用のソフトウェアについては、社内における利用可能期間(5年)に基づく定額法を採用しております。

3. 引当金の計上基準

(1) 貸倒引当金

売上債権、貸付金等の貸倒損失に備えるため、一般債権については貸倒実績率により、貸倒懸念債権等特定の債権については個別に回収可能性を検討し、回収不能見込額を計上しております。

(2) 賞与引当金

従業員に対して支給する賞与の支出に充てるため、支給見込額に基づき計上しております。

(3) 退職給付引当金

従業員の退職給付に備えるため、当事業年度末における退職給付債務および年金資産の見込額に基づき計上しております。

数理計算上の差異は、各事業年度の発生時における従業員の平均残存勤務期間以内の一定の年数(5年)による定額法により按分した額をそれぞれ発生の翌事業年度から費用処理することとしております。

(4) 役員退職慰労引当金

2000年4月より役員退職慰労金の内規を廃止したため、新たな役員退職慰労引当金の繰入れは行っておりません。

なお、2000年3月末まで内規に基づき繰入れを行ってきた引当額は、退任の都度、当該引当額を個別に精算しております。

4. 収益及び費用の計上基準

当社は収納製品の製造、販売を主な事業としており、これらの製品の販売については、出荷時から当該製品の支配が顧客に移転されるまでの期間が通常の期間であることから、出荷時において履行義務が充足されると判断し、出荷した時点で収益を認識しております。

5. ヘッジ会計の方法

イ ヘッジ会計の方法

繰延ヘッジ処理によっております。なお、振当処理の要件を満たしている場合は、振当処理を採用しております。

ロ ヘッジ手段とヘッジ対象

米ドル建仕入債務の予定取引に対して為替変動リスクをヘッジする目的で、為替予約等を行っております。

ハ ヘッジ方針

為替相場の変動による損失の可能性を減殺することを目的として、月々予想される米ドル支払金額の範囲内で、一定量の米ドルを月々購入することとしており、購入した米ドルは順次仕入決済に充当していくため、月末において当該米ドルの残高が残らないことを基本としております。

ニ ヘッジ有効性評価の方法

ヘッジ対象とヘッジ手段の相場変動を直接結びつけて判定しております。

6. その他財務諸表作成のための基本となる重要な事項

退職給付に係る会計処理

退職給付に係る未認識数理計算上の差異の会計処理の方法は、連結財務諸表におけるこれらの会計処理の方法と異なっております。

(重要な会計上の見積り)

NP ROLPIN SAS及びROLKEM SASに対する貸付金に係る貸倒引当金の評価

1. 当事業年度の財務諸表に計上した金額

(単位：千円)

	前事業年度	当事業年度
NP ROLPIN SASに対する 貸付金に係る貸倒引当金	3,010,069	4,605,897
ROLKEM SASに対する 貸付金に係る貸倒引当金	1,029,930	1,289,361

2. 識別した項目に係る重要な会計上の見積りの内容に関する情報

当社は連結子会社であるNP ROLPIN SASおよびROLKEM SASに対する貸付金がそれぞれ6,424,852千円(前事業年度4,624,142千円)および1,834,100千円(前事業年度1,620,800千円)計上されており、当該貸付金に対して貸倒引当金を計上しております。

この貸倒引当金はNP ROLPIN SASおよびROLKEM SASの債務超過額を基礎として算定していますが、今後業績が回復せず、債務超過額が拡大した場合には、追加で損失を計上する可能性があり、翌事業年度以降の財務諸表に重要な影響を与える可能性があります。

(表示方法の変更)

該当事項はありません。

(貸借対照表関係)

1 担保に供している資産及び担保に係る債務

(1) 借入金及び輸入資材の関税・消費税の納期限延長に関して、担保に供されている資産

	前事業年度 (2025年3月31日)	当事業年度 (2026年3月31日)
建物	269,399千円	252,990千円
土地	1,016,617	1,016,617
計	1,286,017	1,269,608

上記に対応する債務

	前事業年度 (2025年3月31日)	当事業年度 (2026年3月31日)
長期借入金(1年内返済予定額を 含む)	725,000千円	1,110,000千円
計	725,000	1,110,000

2 関係会社に対する金銭債権及び金銭債務(区分表示したものを除く)

	前事業年度 (2025年3月31日)	当事業年度 (2026年3月31日)
短期金銭債権	89,344千円	123,687千円
短期金銭債務	198,283	45,266

3 保証債務

前事業年度(2025年3月31日)

以下の関係会社の金融機関からの借入に対し、債務保証を行っております。

被保証会社	金額	保証債務の内容
NP ROLPIN SAS	1,134,560千円	金融機関借入金

当事業年度(2026年3月31日)

以下の関係会社の金融機関からの借入に対し、債務保証を行っております。

被保証会社	金額	保証債務の内容
NP ROLPIN SAS	1,283,870千円	金融機関借入金

4 圧縮記帳額

取用等に伴う補助金の受入れにより有形固定資産の取得原価から控除している圧縮記帳額は、次のとおりであります。

	前事業年度 (2025年3月31日)	当事業年度 (2026年3月31日)
建物	439,937千円	439,937千円

5 電子記録債権割引高

	前事業年度 (2025年3月31日)	当事業年度 (2026年3月31日)
電子記録債権割引高	886,357千円	648,691千円

(損益計算書関係)

1 関係会社との取引高

	前事業年度 (自 2024年4月1日 至 2025年3月31日)	当事業年度 (自 2025年4月1日 至 2026年3月31日)
営業取引による取引高	6,319,080千円	7,300,940千円
営業取引以外の取引による取引高	835,545	1,022,115

2 販売費に属する費用のおおよその割合は前事業年度71%、当事業年度70%、一般管理費に属する費用のおおよその割合は前事業年度29%、当事業年度30%であります。

販売費及び一般管理費のうち主要な費目および金額は次のとおりであります。

	前事業年度 (自 2024年4月1日 至 2025年3月31日)	当事業年度 (自 2025年4月1日 至 2026年3月31日)
発送運賃	1,204,627千円	1,239,597千円
貸倒引当金繰入額	170	260
報酬及び給料手当	1,383,790	1,434,829
賞与引当金繰入額	176,446	203,364
退職給付費用	39,510	30,764
諸経費	450,501	503,709
減価償却費	131,942	150,713

(有価証券関係)

前事業年度(2025年3月31日)

子会社株式および関連会社株式(子会社株式1,396,226千円)は、市場価格のない株式等のため、時価を記載しておりません。

当事業年度(2026年3月31日)

子会社株式および関連会社株式(子会社株式5,710,380千円)は、市場価格のない株式等のため、時価を記載しておりません。

( 税効果会計関係 )

1. 繰延税金資産及び繰延税金負債の発生の主な原因別の内訳

	前事業年度 ( 2025年 3月31日 )	当事業年度 ( 2026年 3月31日 )
繰延税金資産		
貸倒引当金	1,269,162千円	1,851,839千円
賞与引当金	97,270	114,723
減損損失	33,030	33,030
関係会社株式評価損	614,662	615,660
繰越欠損金	153,236	-
繰延ヘッジ損益	24,075	-
その他	69,885	101,902
繰延税金資産小計	2,261,323	2,717,157
評価性引当額	1,923,695	2,508,097
繰延税金資産合計	337,628	209,059
繰延税金負債		
その他有価証券評価差額金	108,495	225,922
繰延ヘッジ損益	-	191,765
その他	33,637	41,771
繰延税金負債合計	142,132	459,459
繰延税金資産 ( は負債 ) の純額	195,495	250,399

2. 法定実効税率と税効果会計適用後の法人税等の負担率との間に重要な差異があるときの、当該差異の原因となった主要な項目別の内訳

	前事業年度 ( 2025年 3月31日 )	当事業年度 ( 2026年 3月31日 )
法定実効税率	30.5%	30.5%
( 調整 )		
交際費等永久に損金に算入されない項目	2.3	0.4
住民税均等割	2.0	0.2
評価性引当額等	247.5	27.1
受取配当金等永久に益金に算入されない項目	0.6	0.8
税額控除	13.7	1.4
その他	1.6	1.1
税効果会計適用後の法人税等の負担率	266.4	54.9

( 企業結合等関係 )

取得による企業結合

連結財務諸表「注記事項( 企業結合等関係 )」に同一の内容を記載しているため、注記を省略しています。

( 収益認識関係 )

顧客との契約から生じる収益を理解するための基礎となる情報は、連結財務諸表「注記事項( 収益認識関係 )」に同一の内容を記載しているため、注記を省略しております。

( 重要な後発事象 )

株式分割及び株式分割に伴う定款の一部変更

連結財務諸表「注記事項( 重要な後発事象 )」に同一の内容を記載しているため注記を省略しております。

【附属明細表】

【有形固定資産等明細表】

(単位：千円)

区分	資産の種類	当期首残高	当期増加額	当期減少額	当期償却額	当期末残高	減価償却累計額
有形固定資産	建物	5,850,306	179,198	99,824	115,827	5,929,680	4,130,336
	構築物	886,499	18,132	874	30,815	903,758	548,140
	機械及び装置	4,610,025	100,870	171,134	118,969	4,539,761	4,174,111
	車両運搬具	86,049	16,522	8,232	12,271	94,340	73,668
	工具、器具及び備品	665,751	45,347	13,288	103,722	697,810	514,846
	土地	3,407,678	-	-	-	3,407,678	-
	建設仮勘定	53,543	-	53,543	-	-	-
	計	15,559,855	360,071	346,896	381,605	15,573,030	9,441,104
無形固定資産	電話加入権	2,006	-	-	-	2,006	-
	ソフトウェア	1,220,007	5,679	-	60,378	1,225,687	1,150,441
	ソフトウェア仮勘定	420	3,400	-	-	3,820	-
	計	1,222,434	9,079	-	60,378	1,231,514	1,150,441
投資不動産		2,700,632	2,150	-	76,126	2,702,782	711,508

(注) 1. 「当期増加額」のうち主なものは次のとおりです。

建物	長尾新倉庫	91,845千円
機械及び装置	NC曲面エッジ貼り加工機	69,948

2. 「当期減少額」のうち主なものは次のとおりです。

機械及び装置	合板ライン	147,054千円
建物	旧リサーチセンター	99,181

3. 「当期首残高」および「当期末残高」は、取得価額で記載しております。

【引当金明細表】

(単位：千円)

科目	当期首残高	当期増加額	当期減少額	当期末残高
貸倒引当金	4,041,973	1,857,578	1,974	5,897,577
賞与引当金	273,875	314,966	273,875	314,966
役員退職慰労引当金	9,440	-	-	9,440

(2) 【主な資産及び負債の内容】

連結財務諸表を作成しているため、記載を省略しております。

(3) 【その他】

該当事項はありません。

第6【提出会社の株式事務の概要】

事業年度	4月1日から3月31日まで
定時株主総会	6月中
基準日	3月31日
剰余金の配当の基準日	9月30日 3月31日
1単元の株式数	100株
単元未満株式の買取り	
取扱場所	(特別口座) 大阪市中央区伏見町三丁目6番3号 三菱UFJ信託銀行株式会社 大阪証券代行部
株主名簿管理人	(特別口座) 東京都千代田区丸の内一丁目4番5号 三菱UFJ信託銀行株式会社
取次所	
買取手数料	算式により1単元当りの金額を算定し、これを買取った単元未満株式の数で按分した金額とする。 算式) 100万円以下の金額につき 1.150% 100万円を超え500万円以下の金額につき 0.900% 500万円を超え1,000万円以下の金額につき 0.700% (円未満の端数を生じた場合には切り捨てる。) ただし、1単元当りの算定金額が2,500円に満たない場合には、2,500円とする。
公告掲載方法	当会社の公告方法は、電子公告とする。ただし、事故その他やむを得ない事由によって電子公告をすることができない場合は、日本経済新聞に掲載して行う。
株主に対する特典	該当事項はありません。

(注) 当社定款の定めにより、単元未満株主は、会社法第189条第2項各号に掲げる権利、株主の有する株式数に応じて募集株式の割当ておよび募集新株予約権の割当てを受ける権利ならびに単元未満株式の売渡請求をする権利以外の権利を有しておりません。

## 第7【提出会社の参考情報】

### 1【提出会社の親会社等の情報】

当社は、金融商品取引法第24条の7第1項に規定する親会社等はありません。

### 2【その他の参考情報】

当事業年度の開始日から有価証券報告書提出日までの間に、次の書類を提出しています。

(1) 有価証券報告書及びその添付書類並びに確認書

事業年度(第72期)(自 2024年4月1日 至 2025年3月31日) 2025年6月26日四国財務局長に提出

(2) 内部統制報告書及びその添付書類

2025年6月26日四国財務局長に提出

(3) 半期報告書及び確認書

(第73期中)(自 2025年4月1日 至 2025年9月30日) 2025年11月14日四国財務局長に提出

(4) 臨時報告書

2025年6月30日四国財務局長に提出

企業内容等の開示に関する内閣府令第19条第2項第9号の2の規定(株主総会における議決権行使の結果)に基づく臨時報告書であります。

2025年9月17日四国財務局長に提出

金融商品取引法第24条の5第4項並びに企業内容等の開示に関する内閣府令第19条第2項第3号及び第8号の2及び第19号の規定に基づく臨時報告書であります。

## 第二部【提出会社の保証会社等の情報】

該当事項はありません。

独立監査人の監査報告書及び内部統制監査報告書

2026年6月25日

南海プライウッド株式会社

取締役会 御中

仰星監査法人

大阪事務所

指定社員  
業務執行社員

公認会計士

許 仁 九

指定社員  
業務執行社員

公認会計士

稲 積 博 則

< 連結財務諸表監査 >

監査意見

当監査法人は、金融商品取引法第193条の2第1項の規定に基づく監査証明を行うため、「経理の状況」に掲げられている南海プライウッド株式会社の2025年4月1日から2026年3月31日までの連結会計年度の連結財務諸表、すなわち、連結貸借対照表、連結損益計算書、連結包括利益計算書、連結株主資本等変動計算書、連結キャッシュ・フロー計算書、連結財務諸表作成のための基本となる重要な事項、その他の注記及び連結附属明細表について監査を行った。

当監査法人は、上記の連結財務諸表が、我が国において一般に公正妥当と認められる企業会計の基準に準拠して、南海プライウッド株式会社及び連結子会社の2026年3月31日現在の財政状態並びに同日をもって終了する連結会計年度の経営成績及びキャッシュ・フローの状況を、全ての重要な点において適正に表示しているものと認める。

監査意見の根拠

当監査法人は、我が国において一般に公正妥当と認められる監査の基準に準拠して監査を行った。監査の基準における当監査法人の責任は、「連結財務諸表監査における監査人の責任」に記載されている。当監査法人は、我が国における職業倫理に関する規定（社会的影響度の高い事業体の財務諸表監査に適用される規定を含む。）に従って、会社及び連結子会社から独立しており、また、監査人としてのその他の倫理上の責任を果たしている。当監査法人は、意見表明の基礎となる十分かつ適切な監査証拠を入手したと判断している。

監査上の主要な検討事項

監査上の主要な検討事項とは、当連結会計年度の連結財務諸表の監査において、監査人が職業的専門家として特に重要であると判断した事項である。監査上の主要な検討事項は、連結財務諸表全体に対する監査の実施過程及び監査意見の形成において対応した事項であり、当監査法人は、当該事項に対して個別に意見を表明するものではない。

南海プライウッド株式会社の売上高の実在性	
監査上の主要な検討事項の内容及び決定理由	監査上の対応
<p>会社グループは、木質建築内装材の製造ならびに販売を行っているほか、電線電気機器の販売、一般管工事業等を営んでいる。当連結会計年度の連結損益計算書に計上されている売上高29,136,268千円のうち、南海プライウッド株式会社の売上高が約71.9%を占めている。</p> <p>【注記事項】（連結財務諸表作成のための基本となる重要な事項）「4. 会計方針に関する事項（5）重要な収益及び費用の計上基準」に記載のとおり、会社グループの主たる販売製品である収納製品の販売については、出荷時から当該製品の支配が顧客に移転されるまでの期間が通常の期間であることから、出荷時において履行義務が充足されると判断し、出荷時点で収益を認識している。</p> <p>売上高は会社グループにとって社外に対する連結業績予想及び社内での予算の達成の重要な構成要素であり、また、財務諸表利用者が最も重視する指標の一つであるため、監査上の重要性が相対的に高い。</p> <p>以上から、当監査法人は当該事項を「監査上の主要な検討事項」に該当すると判断した。</p>	<p>当監査法人は、南海プライウッド株式会社の売上高の実在性を検討するにあたり、主に以下の監査手続を実施した。</p> <p>(1)内部統制の評価</p> <ul style="list-style-type: none"> <li>・受注から売上計上に至るまでの業務プロセスに関する内部統制の整備及び運用状況を評価した。</li> </ul> <p>(2)売上高の実在性の検討</p> <ul style="list-style-type: none"> <li>・年間売上高のうち、監査人が無作為に抽出した売上取引について、受注や出荷等に関連する証憑との突合を実施した。</li> <li>・売掛金について、金額的重要性及び統計的手法に基づいて抽出した取引先に対して残高確認手続を実施し、帳簿残高と回答額を照合した。また、差異が生じている場合は、その差異原因の妥当性を検証した。</li> <li>・販売管理システムから出力した売上データと会計システムでの売上計上仕訳を突合した。</li> </ul>

企業結合に係る会計処理	
監査上の主要な検討事項の内容及び決定理由	監査上の対応
<p>【注記事項】（企業結合等関係）に記載されているとおり、南海プライウッド株式会社は、2025年10月1日でETABLISSEMENTS GUY JOUBERT（以下、「ジュベール社」という。）の全株式を4,190,640千円で取得し、連結子会社化している。</p> <p>ジュベール社の株式の取得価額は、同社の事業計画を基礎として算定された株式価値を踏まえ、交渉の上で決定されており、株式価値の算定には外部の専門家を利用している。</p> <p>企業結合に係る会計処理としては、企業結合日における識別可能な資産及び負債の時価を基礎として、当該資産及び負債に対して取得原価の配分を行い、取得原価と取得原価の配分額との差額はのれんとして会計処理する必要があるが、当連結会計年度における取得原価の配分手続の結果、のれんは生じていない。</p> <p>企業結合取引は経常的に生じる取引ではなく、当該企業結合は量的にも重要な取引である。また、取得原価の基礎となる株式価値の算定や取得原価の配分方法には複雑な検討や専門的な知識が必要である。</p> <p>以上から、当監査法人は当該事項を「監査上の主要な検討事項」に該当するものと判断した。</p>	<p>当監査法人は、企業結合に係る会計処理を検討するにあたり、主として以下の監査手続を実施した。</p> <ul style="list-style-type: none"> <li>・ジュベール社の取得の目的や経緯等について経営者に質問を実施し、関連する取締役会議事録、株式譲渡契約書等の関連証憑を閲覧した。</li> <li>・取得対価の支払額を関連する証憑と突合した。</li> <li>・識別可能資産及び負債の網羅性に関して、管理部門の責任者に質問するとともに、経営者が利用した専門家によって作成された調査報告書等の関連証憑の閲覧を実施した。</li> <li>・株式価値の算定に関して、経営者が利用した外部専門家の適性、能力及び客観性を評価した。</li> <li>・株式価値の算定に関して、当監査法人の利用する外部の専門家を関与させ、当該測定が適切であるかどうかを検討した。</li> <li>・取得原価の配分が適切に行われていることを確かめるため、網羅的に識別された資産及び負債の時価を基礎とした取得原価の配分が正確になされているかを検討した。</li> </ul>

## その他の記載内容

その他の記載内容は、有価証券報告書に含まれる情報のうち、連結財務諸表及び財務諸表並びにこれらの監査報告書以外の情報である。経営者の責任は、その他の記載内容を作成し開示することにある。また、監査役及び監査役会の責任は、その他の記載内容の報告プロセスの整備及び運用における取締役の職務の執行を監視することにある。

当監査法人の連結財務諸表に対する監査意見の対象にはその他の記載内容は含まれておらず、当監査法人はその他の記載内容に対して意見を表明するものではない。

連結財務諸表監査における当監査法人の責任は、その他の記載内容を通読し、通読の過程において、その他の記載内容と連結財務諸表又は当監査法人が監査の過程で得た知識との間に重要な相違があるかどうか検討すること、また、そのような重要な相違以外にその他の記載内容に重要な誤りの兆候があるかどうか注意を払うことにある。

当監査法人は、実施した作業に基づき、その他の記載内容に重要な誤りがあると判断した場合には、その事実を報告することが求められている。

その他の記載内容に関して、当監査法人が報告すべき事項はない。

## 連結財務諸表に対する経営者並びに監査役及び監査役会の責任

経営者の責任は、我が国において一般に公正妥当と認められる企業会計の基準に準拠して連結財務諸表を作成し適正に表示することにある。これには、不正又は誤謬による重要な虚偽表示のない連結財務諸表を作成し適正に表示するために経営者が必要と判断した内部統制を整備及び運用することが含まれる。

連結財務諸表を作成するに当たり、経営者は、継続企業の前提に基づき連結財務諸表を作成することが適切であるかどうかを評価し、我が国において一般に公正妥当と認められる企業会計の基準に基づいて継続企業に関する事項を開示する必要がある場合には当該事項を開示する責任がある。

監査役及び監査役会の責任は、財務報告プロセスの整備及び運用における取締役の職務の執行を監視することにある。

## 連結財務諸表監査における監査人の責任

監査人の責任は、監査人が実施した監査に基づいて、全体としての連結財務諸表に不正又は誤謬による重要な虚偽表示がないかどうかについて合理的な保証を得て、監査報告書において独立の立場から連結財務諸表に対する意見を表明することにある。虚偽表示は、不正又は誤謬により発生する可能性があり、個別に又は集計すると、連結財務諸表の利用者の意思決定に影響を与えると合理的に見込まれる場合に、重要性があると判断される。

監査人は、我が国において一般に公正妥当と認められる監査の基準に従って、監査の過程を通じて、職業的専門家としての判断を行い、職業的懐疑心を保持して以下を実施する。

- ・ 不正又は誤謬による重要な虚偽表示リスクを識別し、評価する。また、重要な虚偽表示リスクに対応した監査手続を立案し、実施する。監査手続の選択及び適用は監査人の判断による。さらに、意見表明の基礎となる十分かつ適切な監査証拠を入手する。
- ・ 連結財務諸表監査の目的は、内部統制の有効性について意見表明するためのものではないが、監査人は、リスク評価の実施に際して、状況に応じた適切な監査手続を立案するために、監査に関連する内部統制を検討する。
- ・ 経営者が採用した会計方針及びその適用方法の適切性、並びに経営者によって行われた会計上の見積りの合理性及び関連する注記事項の妥当性を評価する。
- ・ 経営者が継続企業を前提として連結財務諸表を作成することが適切であるかどうか、また、入手した監査証拠に基づき、継続企業の前提に重要な疑義を生じさせるような事象又は状況に関して重要な不確実性が認められるかどうか結論付ける。継続企業の前提に関する重要な不確実性が認められる場合は、監査報告書において連結財務諸表の注記事項に注意を喚起すること、又は重要な不確実性に関する連結財務諸表の注記事項が適切でない場合は、連結財務諸表に対して除外事項付意見を表明することが求められている。監査人の結論は、監査報告書日までに入手した監査証拠に基づいているが、将来の事象や状況により、企業は継続企業として存続できなくなる可能性がある。
- ・ 連結財務諸表の表示及び注記事項が、我が国において一般に公正妥当と認められる企業会計の基準に準拠しているかどうかとともに、関連する注記事項を含めた連結財務諸表の表示、構成及び内容、並びに連結財務諸表が基礎となる取引や会計事象を適正に表示しているかどうかを評価する。
- ・ 連結財務諸表に対する意見表明の基礎となる、会社及び連結子会社の財務情報に関する十分かつ適切な監査証拠を入手するために、連結財務諸表の監査を計画し実施する。監査人は、連結財務諸表の監査に関する指揮、監督及び査閲に関して責任がある。監査人は、単独で監査意見に対して責任を負う。

監査人は、監査役及び監査役会に対して、計画した監査の範囲とその実施時期、監査の実施過程で識別した内部統制の重要な不備を含む監査上の重要な発見事項、及び監査の基準で求められているその他の事項について報告を行う。

監査人は、監査役及び監査役会に対して、独立性についての我が国における職業倫理に関する規定を遵守したこと、並びに監査人の独立性に影響を与えると合理的に考えられる事項、及び阻害要因を除去するための対応策を講じている場合又は阻害要因を許容可能な水準にまで軽減するためのセーフガードを適用している場合はその内容について報告を行う。

監査人は、監査役及び監査役会と協議した事項のうち、当連結会計年度の連結財務諸表の監査で特に重要であると判断した事項を監査上の主要な検討事項と決定し、監査報告書において記載する。ただし、法令等により当該事項の公表が禁止されている場合や、極めて限定的ではあるが、監査報告書において報告することにより生じる不利益が公共の利益を上回ると合理的に見込まれるため、監査人が報告すべきでないと判断した場合は、当該事項を記載しない。

## < 内部統制監査 >

### 監査意見

当監査法人は、金融商品取引法第193条の2第2項の規定に基づく監査証明を行うため、南海プライウッド株式会社の2026年3月31日現在の内部統制報告書について監査を行った。

当監査法人は、南海プライウッド株式会社が2026年3月31日現在の財務報告に係る内部統制は有効であると表示した上記の内部統制報告書が、我が国において一般に公正妥当と認められる財務報告に係る内部統制の評価の基準に準拠して、財務報告に係る内部統制の評価結果について、全ての重要な点において適正に表示しているものと認める。

### 監査意見の根拠

当監査法人は、我が国において一般に公正妥当と認められる財務報告に係る内部統制の監査の基準に準拠して内部統制監査を行った。財務報告に係る内部統制の監査の基準における当監査法人の責任は、「内部統制監査における監査人の責任」に記載されている。当監査法人は、我が国における職業倫理に関する規定（社会的影響度の高い事業体の財務諸表監査に適用される規定を含む。）に従って、会社及び連結子会社から独立しており、また、監査人としてのその他の倫理上の責任を果たしている。当監査法人は、意見表明の基礎となる十分かつ適切な監査証拠を入手したと判断している。

### 内部統制報告書に対する経営者並びに監査役及び監査役会の責任

経営者の責任は、財務報告に係る内部統制を整備及び運用し、我が国において一般に公正妥当と認められる財務報告に係る内部統制の評価の基準に準拠して内部統制報告書を作成し適正に表示することにある。

監査役及び監査役会の責任は、財務報告に係る内部統制の整備及び運用状況を監視、検証することにある。

なお、財務報告に係る内部統制により財務報告の虚偽の記載を完全には防止又は発見することができない可能性がある。

### 内部統制監査における監査人の責任

監査人の責任は、監査人が実施した内部統制監査に基づいて、内部統制報告書に重要な虚偽表示がないかどうかについて合理的な保証を得て、内部統制監査報告書において独立の立場から内部統制報告書に対する意見を表明することにある。

監査人は、我が国において一般に公正妥当と認められる財務報告に係る内部統制の監査の基準に従って、監査の過程を通じて、職業的専門家としての判断を行い、職業的懐疑心を保持して以下を実施する。

- ・ 内部統制報告書における財務報告に係る内部統制の評価結果について監査証拠を入手するための監査手続を実施する。内部統制監査の監査手続は、監査人の判断により、財務報告の信頼性に及ぼす影響の重要性に基づいて選択及び適用される。
- ・ 財務報告に係る内部統制の評価範囲、評価手続及び評価結果について経営者が行った記載を含め、全体としての内部統制報告書の表示を検討する。
- ・ 内部統制報告書における財務報告に係る内部統制の評価結果に関する十分かつ適切な監査証拠を入手するために、内部統制の監査を計画し実施する。監査人は、内部統制報告書の監査に関する指揮、監督及び査閲に関して責任がある。監査人は、単独で監査意見に対して責任を負う。

監査人は、監査役及び監査役会に対して、計画した内部統制監査の範囲とその実施時期、内部統制監査の実施結果、識別した内部統制の開示すべき重要な不備、その是正結果、及び内部統制の監査の基準で求められているその他の事項について報告を行う。

監査人は、監査役及び監査役会に対して、独立性についての我が国における職業倫理に関する規定を遵守したこと、並びに監査人の独立性に影響を与えると合理的に考えられる事項、及び阻害要因を除去するための対応策を講じている場合又は阻害要因を許容可能な水準にまで軽減するためのセーフガードを適用している場合はその内容について報告を行う。

## < 報酬関連情報 >

当監査法人及び当監査法人と同一のネットワークに属する者に対する、会社及び子会社の監査証明業務に基づく報酬及び非監査業務に基づく報酬の額は、「提出会社の状況」に含まれるコーポレート・ガバナンスの状況等(3)【監査の状況】に記載されている。

利害関係

会社及び連結子会社と当監査法人又は業務執行社員との間には、公認会計士法の規定により記載すべき利害関係はない。

以 上

- 
- (注) 1. 上記の監査報告書の原本は当社(有価証券報告書提出会社)が別途保管しております。  
2. X B R L データは監査の対象には含まれていません。

## 独立監査人の監査報告書

2026年6月25日

南海プライウッド株式会社

取締役会 御中

仰星監査法人

大阪事務所

指定社員  
業務執行社員

公認会計士

許 仁 九

指定社員  
業務執行社員

公認会計士

稲 積 博 則

### < 財務諸表監査 >

#### 監査意見

当監査法人は、金融商品取引法第193条の2第1項の規定に基づく監査証明を行うため、「経理の状況」に掲げられている南海プライウッド株式会社の2025年4月1日から2026年3月31日までの第73期事業年度の財務諸表、すなわち、貸借対照表、損益計算書、株主資本等変動計算書、重要な会計方針、その他の注記及び附属明細表について監査を行った。

当監査法人は、上記の財務諸表が、我が国において一般に公正妥当と認められる企業会計の基準に準拠して、南海プライウッド株式会社の2026年3月31日現在の財政状態及び同日をもって終了する事業年度の経営成績を、全ての重要な点において適正に表示しているものと認める。

#### 監査意見の根拠

当監査法人は、我が国において一般に公正妥当と認められる監査の基準に準拠して監査を行った。監査の基準における当監査法人の責任は、「財務諸表監査における監査人の責任」に記載されている。当監査法人は、我が国における職業倫理に関する規定（社会的影響度の高い事業体の財務諸表監査に適用される規定を含む。）に従って、会社から独立しており、また、監査人としてのその他の倫理上の責任を果たしている。当監査法人は、意見表明の基礎となる十分かつ適切な監査証拠を入手したと判断している。

#### 監査上の主要な検討事項

監査上の主要な検討事項とは、当事業年度の財務諸表の監査において、監査人が職業的専門家として特に重要であると判断した事項である。監査上の主要な検討事項は、財務諸表全体に対する監査の実施過程及び監査意見の形成において対応した事項であり、当監査法人は、当該事項に対して個別に意見を表明するものではない。

#### 南海プライウッド株式会社の売上高の実在性

連結財務諸表の監査報告書に記載されている監査上の主要な検討事項（南海プライウッド株式会社の売上高の実在性）と同一内容であるため、記載を省略している。

#### その他の記載内容

その他の記載内容は、有価証券報告書に含まれる情報のうち、連結財務諸表及び財務諸表並びにこれらの監査報告書以外の情報である。経営者の責任は、その他の記載内容を作成し開示することにある。また、監査役及び監査役会の責任は、その他の記載内容の報告プロセスの整備及び運用における取締役の職務の執行を監視することにある。

当監査法人の財務諸表に対する監査意見の対象にはその他の記載内容は含まれておらず、当監査法人はその他の記載内容に対して意見を表明するものではない。

財務諸表監査における当監査法人の責任は、その他の記載内容を通読し、通読の過程において、その他の記載内容と財務諸表又は当監査法人が監査の過程で得た知識との間に重要な相違があるかどうかを検討すること、また、そのような重要な相違以外にその他の記載内容に重要な誤りの兆候があるかどうか注意を払うことにある。

当監査法人は、実施した作業に基づき、その他の記載内容に重要な誤りがあると判断した場合には、その事実を報告することが求められている。

その他の記載内容に関して、当監査法人が報告すべき事項はない。

#### 財務諸表に対する経営者並びに監査役及び監査役会の責任

経営者の責任は、我が国において一般に公正妥当と認められる企業会計の基準に準拠して財務諸表を作成し適正に表示することにある。これには、不正又は誤謬による重要な虚偽表示のない財務諸表を作成し適正に表示するために経営者が必要と判断した内部統制を整備及び運用することが含まれる。

財務諸表を作成するに当たり、経営者は、継続企業の前提に基づき財務諸表を作成することが適切であるかどうかを評価し、我が国において一般に公正妥当と認められる企業会計の基準に基づいて継続企業に関する事項を開示する必要がある場合には当該事項を開示する責任がある。

監査役及び監査役会の責任は、財務報告プロセスの整備及び運用における取締役の職務の執行を監視することにある。

#### 財務諸表監査における監査人の責任

監査人の責任は、監査人が実施した監査に基づいて、全体としての財務諸表に不正又は誤謬による重要な虚偽表示がないかどうかについて合理的な保証を得て、監査報告書において独立の立場から財務諸表に対する意見を表明することにある。虚偽表示は、不正又は誤謬により発生する可能性があり、個別に又は集計すると、財務諸表の利用者の意思決定に影響を与えると合理的に見込まれる場合に、重要性があると判断される。

監査人は、我が国において一般に公正妥当と認められる監査の基準に従って、監査の過程を通じて、職業的専門家としての判断を行い、職業的懐疑心を保持して以下を実施する。

- ・ 不正又は誤謬による重要な虚偽表示リスクを識別し、評価する。また、重要な虚偽表示リスクに対応した監査手続を立案し、実施する。監査手続の選択及び適用は監査人の判断による。さらに、意見表明の基礎となる十分かつ適切な監査証拠を入手する。
- ・ 財務諸表監査の目的は、内部統制の有効性について意見表明するためのものではないが、監査人は、リスク評価の実施に際して、状況に応じた適切な監査手続を立案するために、監査に関連する内部統制を検討する。
- ・ 経営者が採用した会計方針及びその適用方法の適切性、並びに経営者によって行われた会計上の見積りの合理性及び関連する注記事項の妥当性を評価する。
- ・ 経営者が継続企業を前提として財務諸表を作成することが適切であるかどうか、また、入手した監査証拠に基づき、継続企業の前提に重要な疑義を生じさせるような事象又は状況に関して重要な不確実性が認められるかどうか結論付ける。継続企業の前提に関する重要な不確実性が認められる場合は、監査報告書において財務諸表の注記事項に注意を喚起すること、又は重要な不確実性に関する財務諸表の注記事項が適切でない場合は、財務諸表に対して除外事項付意見を表明することが求められている。監査人の結論は、監査報告書日までに入手した監査証拠に基づいているが、将来の事象や状況により、企業は継続企業として存続できなくなる可能性がある。
- ・ 財務諸表の表示及び注記事項が、我が国において一般に公正妥当と認められる企業会計の基準に準拠しているかどうかとともに、関連する注記事項を含めた財務諸表の表示、構成及び内容、並びに財務諸表が基礎となる取引や会計事象を適正に表示しているかどうかを評価する。

監査人は、監査役及び監査役会に対して、計画した監査の範囲とその実施時期、監査の実施過程で識別した内部統制の重要な不備を含む監査上の重要な発見事項、及び監査の基準で求められているその他の事項について報告を行う。

監査人は、監査役及び監査役会に対して、独立性についての我が国における職業倫理に関する規定を遵守したこと、並びに監査人の独立性に影響を与えると合理的に考えられる事項、及び阻害要因を除去するための対応策を講じている場合又は阻害要因を許容可能な水準にまで軽減するためのセーフガードを適用している場合はその内容について報告を行う。

監査人は、監査役及び監査役会と協議した事項のうち、当事業年度の財務諸表の監査で特に重要であると判断した事項を監査上の主要な検討事項と決定し、監査報告書において記載する。ただし、法令等により当該事項の公表が禁止されている場合や、極めて限定的ではあるが、監査報告書において報告することにより生じる不利益が公共の利益を上回ると合理的に見込まれるため、監査人が報告すべきでないと判断した場合は、当該事項を記載しない。

#### < 報酬関連情報 >

報酬関連情報は、連結財務諸表の監査報告書に記載されている。

#### 利害関係

会社と当監査法人又は業務執行社員との間には、公認会計士法の規定により記載すべき利害関係はない。

以上

---

(注) 1. 上記の監査報告書の原本は当社(有価証券報告書提出会社)が別途保管しております。  
2. X B R L データは監査の対象には含まれていません。