

【表紙】

【提出書類】 有価証券報告書

【根拠条文】 金融商品取引法第24条第1項

【提出先】 関東財務局長

【提出日】 2026年6月24日

【事業年度】 第95期(自 2025年4月1日 至 2026年3月31日)

【会社名】 三愛オブリ株式会社

【英訳名】 SAN-AI OBBLI CO.,LTD.

【代表者の役職氏名】 代表取締役社長 隼田 洋

【本店の所在の場所】 東京都品川区東大井五丁目22番5号  
(同所は登記上の本店所在地であり、実際の業務は「最寄りの連絡場所」で行っている。)

【電話番号】 該当事項なし。

【事務連絡者氏名】 該当事項なし。

【最寄りの連絡場所】 東京都千代田区大手町二丁目3番2号

【電話番号】 03(6880)3100

【事務連絡者氏名】 取締役常務執行役員経理部長 佐藤 孝志

【縦覧に供する場所】 株式会社東京証券取引所  
(東京都中央区日本橋兜町2番1号)

## 第一部 【企業情報】

## 第1 【企業の概況】

## 1 【主要な経営指標等の推移】

## (1) 連結経営指標等

回次	第91期	第92期	第93期	第94期	第95期
決算年月	2022年 3月	2023年 3月	2024年 3月	2025年 3月	2026年 3月
売上高 (百万円)	598,731	647,833	659,588	654,404	611,570
経常利益 (百万円)	13,120	16,038	17,741	12,860	13,442
親会社株主に帰属する 当期純利益 (百万円)	8,308	10,901	11,217	8,656	9,196
包括利益 (百万円)	8,029	10,554	15,326	6,746	10,225
純資産額 (百万円)	112,358	117,424	123,829	120,023	122,709
総資産額 (百万円)	197,887	201,244	218,607	207,110	212,048
1株当たり純資産額 (円)	1,559.26	1,668.60	1,830.74	1,821.80	1,873.49
1株当たり当期純利益 (円)	120.66	160.20	171.15	136.93	147.69
潜在株式調整後 1株当たり当期純利益 (円)				-	-
自己資本比率 (%)	54.2	55.5	53.9	54.8	54.7
自己資本利益率 (%)	8.0	10.0	9.8	7.5	8.0
株価収益率 (倍)	7.78	8.56	12.20	12.58	16.32
営業活動による キャッシュ・フロー (百万円)	10,548	18,921	27,222	938	23,114
投資活動による キャッシュ・フロー (百万円)	3,297	3,252	8,710	2,526	5,236
財務活動による キャッシュ・フロー (百万円)	5,721	6,918	11,877	11,505	8,767
現金及び現金同等物 の期末残高 (百万円)	37,996	46,747	53,381	40,288	49,399
従業員数 [外、平均臨時 雇用者数] (人)	1,957 [1,294]	1,800 [1,402]	1,814 [1,296]	1,841 [1,270]	1,914 [1,322]

(注) 1. 潜在株式調整後1株当たり当期純利益については、潜在株式が存在しないため記載していない。

2. 第92期より、従業員数には常勤顧問、常勤嘱託を含めておらず、従業員数欄の[ ]内に、常勤顧問、常勤嘱託を含めている。

(2) 提出会社の経営指標等

回次	第91期	第92期	第93期	第94期	第95期
決算年月	2022年 3月	2023年 3月	2024年 3月	2025年 3月	2026年 3月
売上高 (百万円)	287,349	316,678	316,130	296,357	262,549
経常利益 (百万円)	6,927	9,269	12,574	7,768	10,043
当期純利益 (百万円)	5,826	7,857	9,348	6,760	8,623
資本金 (百万円)	10,127	10,127	10,127	10,127	10,127
発行済株式総数 (千株)	71,000	68,000	66,000	66,000	63,000
純資産額 (百万円)	84,290	87,273	90,648	84,538	85,534
総資産額 (百万円)	133,959	140,430	153,652	136,260	138,213
1株当たり純資産額 (円)	1,226.33	1,303.27	1,409.51	1,356.49	1,382.22
1株当たり配当額 (内1株当たり 中間配当額) (円)	40.0 (14.0)	55.0 (19.0)	80.0 (30.0)	100.0 (50.0)	100.0 (50.0)
1株当たり当期純利益 (円)	84.61	115.46	142.64	106.94	138.49
潜在株式調整後 1株当たり当期純利益 (円)				-	-
自己資本比率 (%)	62.9	62.1	59.0	62.0	61.9
自己資本利益率 (%)	7.0	9.2	10.5	7.7	10.1
株価収益率 (倍)	11.10	11.87	14.64	16.10	17.40
配当性向 (%)	47.3	47.6	56.1	93.5	72.2
従業員数 (人)	409	366	376	385	388
株主総利回り (比較指標：TOPIX (東証株価指数 (配当込み))) (%)	74.6 (102.0)	111.7 (107.9)	172.4 (152.5)	152.1 (150.2)	212.1 (202.2)
最高株価 (円)	1,614	1,469	2,133	2,244	2,595
最低株価 (円)	881	920	1,307	1,714	1,478

- (注) 1. 株数は千株未満を切捨てして表示している。  
2. 第91期の1株当たり配当額40円には、創立70周年記念配当3円が含まれている。  
3. 潜在株式調整後1株当たり当期純利益については、潜在株式が存在しないため記載していない。  
4. 最高株価及び最低株価は、2022年4月4日以降は東京証券取引所プライム市場におけるものであり、それ以前については東京証券取引所市場第一部におけるものである。  
5. 当社は、2022年4月4日の東京証券取引所の市場区分見直しにより、東京証券取引所の市場第一部からプライム市場に移行している。  
6. 第92期より、従業員数には常勤顧問、常勤嘱託を含んでいない。  
7. 第95期の1株当たり配当額100円のうち、期末配当額50円については、2026年6月25日開催予定の定時株主総会の決議事項となっている。

2 【沿革】

年月	沿革
1952年 6月	石油製品の販売を目的として、三愛石油株式会社の商号でスタンダード・ヴァキューム石油会社の代理店として発足、本店を東京都中央区銀座五丁目2番地に置く(資本金1,000万円)
1952年10月	羽田空港内における構内営業を許可され、空港内に羽田営業所(現航空事業部)を開設し、航空機への給油事業に着手
1955年12月	当社開発のハイドラント(消火栓)式給油施設による航空機給油業務を開始
1960年 9月	神奈川県川崎市に川崎油槽所を開設し、LPガス充填業務を開始
1961年10月	東京証券取引所第二部に上場
1962年12月	株式額面の変更の目的をもって、東京都港区所在の三愛石油株式会社(1947年 1月21日設立)と合併(注参照)
1964年 8月	本店を東京都中央区銀座東六丁目2番地の3に移転
1968年 8月	東京証券取引所第一部に指定替上場
1969年 7月	東京都日野市に研究所を設置し、泡消火剤、防かび剤、防錆剤等の開発製造販売に着手
1970年 4月	設備事業部を設置し、ビルの空調設備、セントラルヒーティングの施工業務を開始
1978年 7月	設備事業部を三愛設備株式会社(現三愛オブリテック株式会社)に分離独立
1981年 6月	直営SSを東京三愛石油株式会社ほか6社に分離独立
1983年10月	川崎市にLPガス二次基地を開設し、川崎ガスターミナル事業部を設置
1989年12月	本店を東京都品川区東大井五丁目22番5号に移転
1990年10月	静岡県熱海市に研修センターを開設
1996年10月	羽田空港における新航空機給油施設供用開始
1998年 8月	化学製品等の製造・販売会社の東洋理研株式会社(現三愛理研株式会社)を買収
1998年11月	埼玉県八潮市に石油製品の保管、出荷のための油槽所を開設し、東京オイルターミナルを設置
2000年12月	研究所を茨城県行方郡(現潮来市)に移転
2002年10月	佐賀市ガス局の民営化に伴い、佐賀市営ガス事業を譲受運営するため、佐賀ガス株式会社を合併で設立
2004年12月	石油元売会社であるキグナス石油株式会社の全株式を東燃ゼネラル石油株式会社およびニチモウ株式会社より取得
2005年 6月	川崎ガスターミナル(旧川崎ガスターミナル事業部)におけるLPガス二次基地の操業を停止
2006年10月	LPガス卸売部門の3支店と直販子会社3社をエリアごとに統合
2008年 7月	石油製品等の販売会社である国際油化株式会社(現三愛リテールサービス株式会社)の全株式を三井物産株式会社より取得
2017年 5月	キグナス石油株式会社とコスモエネルギーホールディングス株式会社の資本業務提携契約締結に伴い、キグナス石油株式会社の株式20%をコスモエネルギーホールディングス株式会社へ譲渡
2019年 4月	本社事務所を東京都千代田区大手町二丁目3番2号に移転
2020年10月	研究所を神奈川県相模原市に移転
2022年 4月	商号を三愛オブリ株式会社に変更 東京証券取引所の市場区分の見直しにより、東京証券取引所の市場第一部からプライム市場に移行
	(注) 当社は、1962年12月1日に株式の額面金額を1株500円から1株50円に変更するため合併したので、設立年月日は合併会社たる(新)三愛石油株式会社(旧旭燃料株式会社の商号を変更)が設立された1947年1月21日となっているが、この会社の合併前の業績については特記すべきものがないので、事業の沿革について合併前のものは、1952年6月9日設立の被合併会社たる(旧)三愛石油株式会社について記載している。

### 3 【事業の内容】

当社グループ(当社および当社の関係会社)は、当社(三愛オブリ株)および子会社24社、関連会社4社により構成されている。

主な事業内容および当社と関係会社の当該事業に係る位置付けは、次のとおりである。なお、次の5部門は「連結財務諸表等 注記事項」に掲げるセグメントの区分と同一である。

#### 1. 石油関連事業

##### 石油製品販売業

当社およびキグナス石油株が揮発油、灯油、軽油および重油等石油製品類の特約店ならびに大口需要家への販売、石油元売会社等からの委託による石油製品の保管および出荷業務を行っている。

また、三愛オブリ北陸株ほか2社が揮発油を中心とした石油製品類の特約店への販売、ならびに三愛リテールサービス株ほか3社が揮発油を中心とした石油製品類や自動車関連商品の小売販売を行っている。

##### 運送業他

キグナス興産株および新日本油化株がキグナス石油株の油槽所の管理・石油製品類の配送を行っている。

また、三愛オブリカスタマーサービス株が三愛オブリ株の受発注業務および不動産の賃貸を行っている。

#### 2. 化学品関連事業

##### 化学製品製造販売業

当社が洗車機用ワックス、撥水コート等の自動車関連商品、防腐・防黴剤および防災商品等化学製品類の販売を行っている。

また、三愛理研株が化学製品類の製造および販売を行っている。

#### 3. ガス関連事業

##### LPガス販売業

当社が三愛オブリガス西日本株ほか2社へLPガスの販売を行っている。

また、三愛オブリガス西日本株およびキグナス液化ガス株ほか2社がLPガスおよびガス器具の特約店ならびに大口需要家への販売、ならびに三愛オブリガス西日本株および三愛オブリガス東日本株ほか6社がLPガスおよびガス器具等の小売販売を行っている。

##### LPガスサービス業

三愛オブリガスサービス九州株ほか5社がLPガスの配送および充填作業等を行っている。

##### 天然ガス販売業

当社が天然ガスの大口需要家への販売、天然ガスパイプラインの運営および保安、天然ガスを利用したエネルギー供給、ならびに佐賀ガス株へ天然ガスの販売を行っている。

また、佐賀ガス株および伊万里ガス株が都市ガスとして一般消費者への供給を行っている。

#### 4. 航空関連事業

##### 航空燃料取扱業

当社、三愛アビエーションサービス株および株K A F C Oが航空会社および石油元売会社からの委託による航空燃料の保管ならびに航空機への給油業務を行っている。

また、当社が国内7空港の給油施設を所有し賃貸を行い、神戸空港給油施設株が石油元売会社からの委託による航空燃料の保管を行っている。

#### 5. その他事業

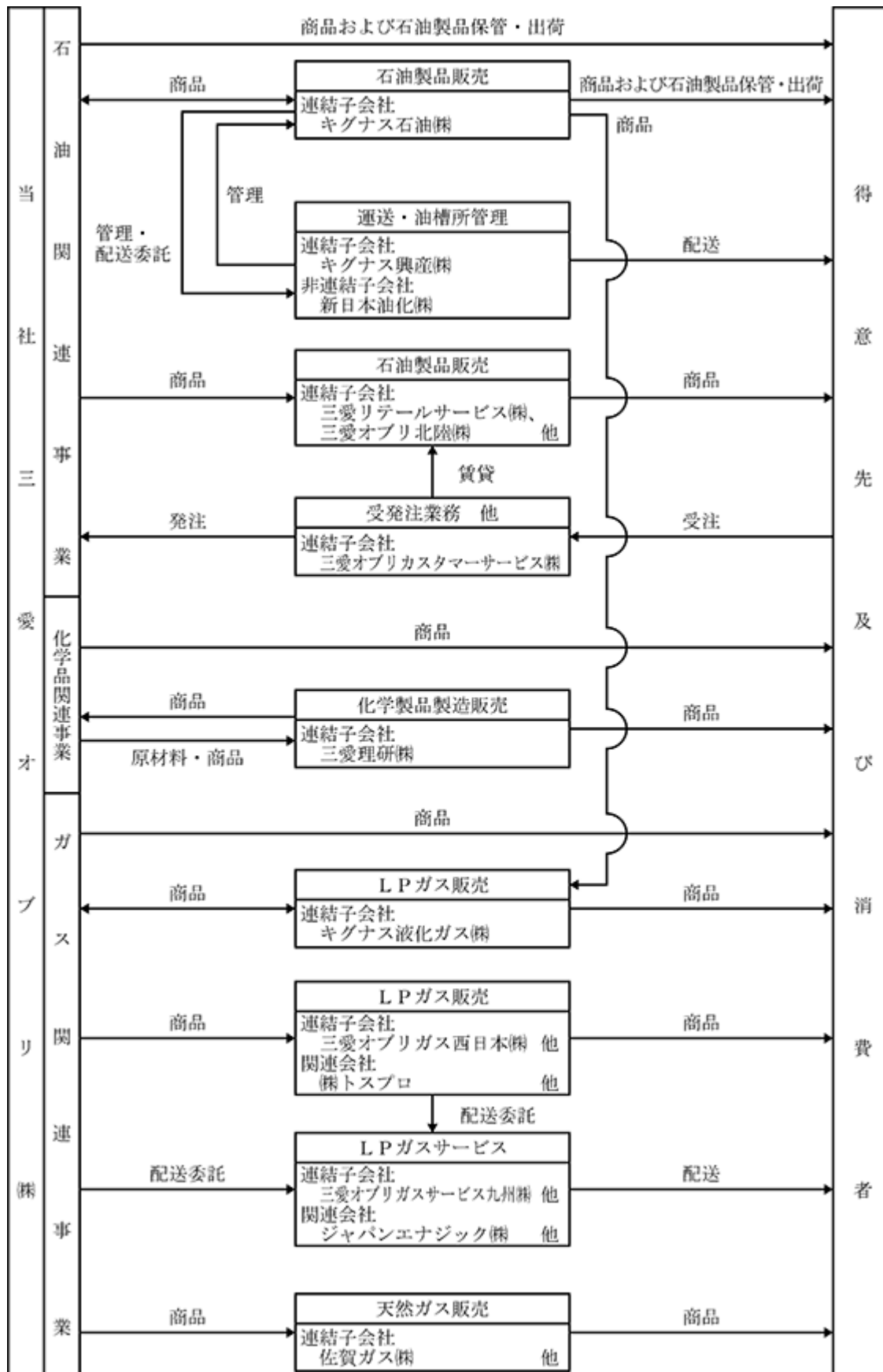
##### 建設業

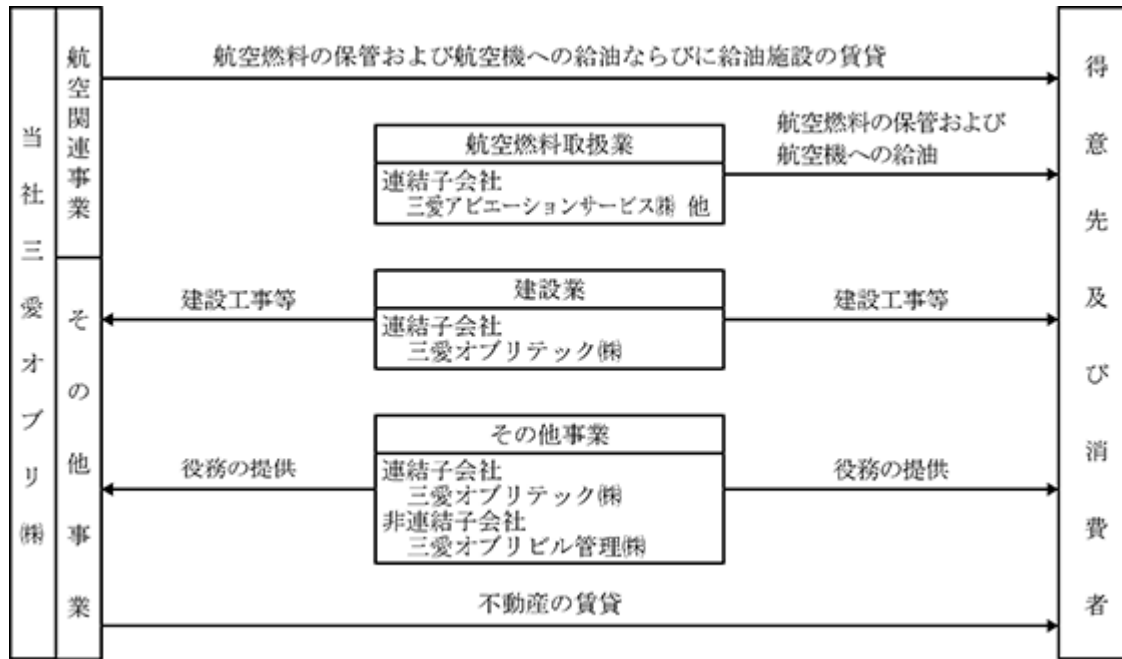
三愛オブリテック株が建設工事等の設計・施工を行っている。

##### その他

当社が不動産の賃貸業、三愛オブリテック株が金属表面処理業、三愛オブリビル管理株がビル管理業を行っている。

以上の企業集団についての事業系統図は次のとおりである。





4 【関係会社の状況】

名称	住所	資本金 (百万円)	主要な事業 の内容	議決権の所有 (又は被所有) 割合(%)	関係内容
(連結子会社) キグナス石油㈱ (注) 2, 3, 4	東京都千代田区	2,000	石油関連事業	80	石油製品等の購入、販売 役員兼任7人 C M S取引
三愛リテールサービス㈱ (注) 2, 3, 4	東京都品川区	100	石油関連事業	100	石油製品等の販売 役員兼任5人 SSの賃貸あり C M S取引
三愛オブリ東日本㈱ (注) 4	青森県八戸市	10	石油関連事業	100	石油製品等の販売 役員兼任4人 SSの賃貸あり C M S取引
三愛オブリ北陸㈱ (注) 4	石川県野々市市	20	石油関連事業	100	石油製品等の販売 役員兼任4人 SSの賃貸あり C M S取引
三愛理研㈱ (注) 4	茨城県潮来市	10	化学品関連事業	100	化学品原材料の販売 役員兼任8人 C M S取引
三愛オブリガス東日本㈱ (注) 4	東京都品川区	80	ガス関連事業	100	LPガス等の販売 役員兼任4人 設備の賃貸あり C M S取引
三愛オブリガス播州㈱ (注) 4	兵庫県高砂市	49	ガス関連事業	100	LPガス等の販売 役員兼任4人 C M S取引
三愛オブリガス西日本㈱ (注) 4	福岡市博多区	100	ガス関連事業	100	LPガス等の販売 役員兼任4人 設備の賃貸あり C M S取引
三愛オブリガス三神㈱ (注) 4	佐賀県神埼郡 吉野ヶ里町	30	ガス関連事業	100	役員兼任4人 C M S取引
佐賀ガス㈱ (注) 4	佐賀県佐賀市	700	ガス関連事業	78.57	天然ガス等の販売 役員兼任5人 C M S取引
三愛オブリテック㈱ (注) 4	東京都品川区	200	その他事業	100	防錆剤等の販売 役員兼任8人 C M S取引
その他11社					

(注) 1. 「主要な事業の内容」欄には、セグメントの名称を記載している。

2. 特定子会社に該当している。

3. キグナス石油㈱および三愛リテールサービス㈱については、売上高(連結会社相互間の内部売上高を除く。)の連結売上高に占める割合が10%を超えている。

主要な損益情報等      キグナス石油㈱      三愛リテールサービス㈱

(1) 売上高                      347,710百万円                      109,974百万円

(2) 経常利益                      1,056百万円                      1,668百万円

(3) 当期純利益                      447百万円                      935百万円

(4) 純資産額                      20,879百万円                      8,854百万円

(5) 総資産額                      81,871百万円                      11,252百万円

4. 当社と一部の連結子会社は、効率的な資金活用のために、キャッシュ・マネジメント・サービス(C M S)を導入している。

## 第2 【事業の状況】

### 1 【経営方針、経営環境及び対処すべき課題等】

文中の将来に関する事項は、当連結会計年度末現在において当社グループが判断したものである。

#### (1) 経営方針

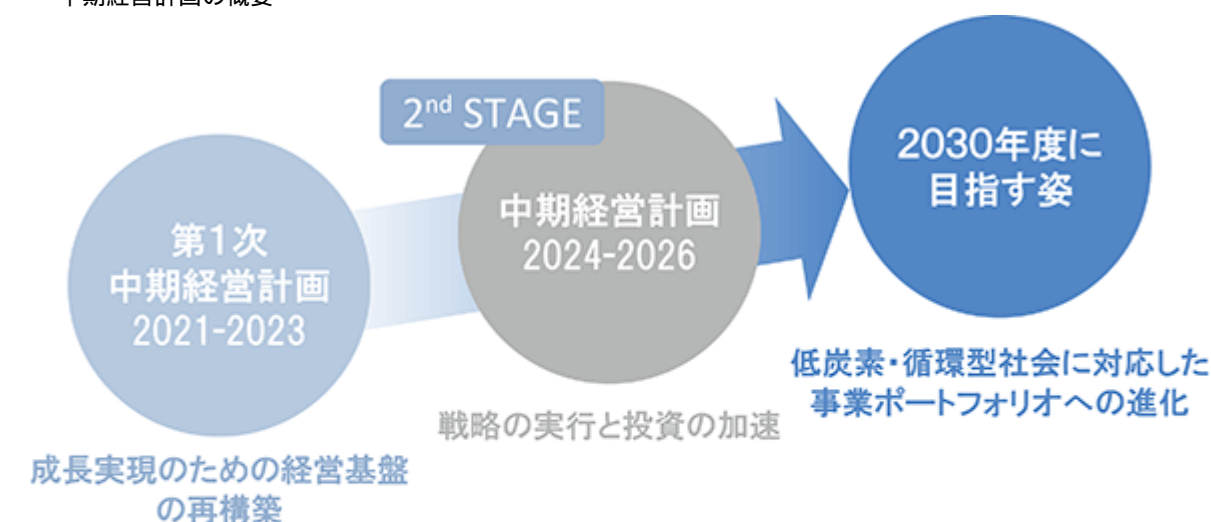
当社グループは、経営理念である三愛精神「人を愛し 国を愛し 勤めを愛す」と、コーポレートブランドである「Obbli」（オブリ）を礎に、人々の生活と産業を支えるパートナーとして、成長し続ける企業グループとなることを目指す。

#### (2) 経営環境、優先的に対処すべき事業上及び財務上の課題

当社グループの経営環境は、イラン情勢に伴う原油価格の高騰や政府による緊急的激変緩和措置によって、国内石油製品の市況は大きく変動しており、先行き不透明な状況が続いている。当社グループにおいては、基幹ビジネスである石油関連事業における収益の安定化を図るとともに、低炭素・循環型社会に対応した事業への変革が最大の経営課題となっている。

こうしたなか、当社グループは、中期経営計画「変貌する未来への挑戦 Challenge 2030」の第2ステージとして、2030年度に目指す姿に向けた「戦略の実行と投資の加速」を推進し、新たな事業ポートフォリオの実現に向けた動きを加速する。

#### 中期経営計画の概要



#### 事業戦略

- ・成長可能性のある事業への資本と人財の投下
- ・石油関連事業の収益維持・ビジネスモデル変革
- ・グリーンエネルギーと環境配慮型事業への参入

#### サステナビリティ経営の実践

- ・事業を加速させる経営基盤の強化
- ・投資管理体制強化と株主還元の拡大

中期経営計画の定量的目標に対する進捗状況

	2024年度実績	2025年度実績	2024-2026年度目標
連結経常利益	128億60百万円	134億42百万円	130億円～150億円
連結ROE	7.5%	8.0%	8%以上
総還元性向	118.3%	79.5% ( )	100%を目指す
1株当たり配当金	100円	100円( )	100円を下限

2026年6月25日開催予定の定時株主総会の議案(決議事項)「剰余金処分の件」が原案どおり承認可決されることを前提とした数値で記載している。

各事業別の対処すべき課題

イ．石油関連事業

石油関連事業は変革事業に位置付け、スマートフォンアプリ「Mantan」の活用などデジタル化によるSS運営の効率化を進め、全国約1,000ヶ所の系列SSのネットワークを活用した新たな成長事業への変革に努める。

2026年度は、イラン情勢に伴う原油価格の高騰と補助金支給の再開により石油市況は不透明な情勢が続いており、卸売部門では収益の安定化を図るとともに、直営SSの競争力を強化していく。

ロ．化学品関連事業

化学品関連事業は成長事業に位置付け、機能化学品領域のさらなる拡充、サプライチェーン強化による収益拡大を事業方針とし、在庫の最適化による利益率の改善を進めてきた。

2026年度は、イラン情勢の緊迫に起因するナフサ不足による業績への影響が懸念されているが、顧客への安定供給を最大限に努めるとともに新商材の研究開発、新工場の建設を進めるなど事業基盤の拡大に努める。

ハ．ガス関連事業

ガス関連事業は成長事業に位置付け、LPガス販売業については小売顧客軒数を拡大し、天然ガス販売業については提案型営業を通じた顧客拡大に努める。

<LPガス販売業>

当社グループは、関東・東海、近畿、中国、九州エリアを中心にLPガスの事業拠点を有し、各エリアで卸売(近畿を除く)・小売の営業展開をおこなっている。LPガス販売業では、卸売取引を通じた顧客基盤の拡大とともに営業権買収を含めたM&Aによる小売軒数の拡大を進めてきた。

2026年度は、LPガスの安定供給に努めるとともに、M&A後のエリアごとの事業効率と収益性の改善により市況に左右されない事業基盤を築いていく。また、ハウスクリーニングなどの新事業の拡充により、生涯顧客の獲得を図っていく。

<天然ガス販売業>

当社グループは、九州地方において競争力のある営業エリアを有しており、佐賀天然ガスパイプラインによる天然ガスの供給や佐賀ガス株式会社を通じて都市ガスの供給などをおこなっている。また、全国各地において販売数量の拡大に向けたLNGサテライト供給やオンサイトエネルギーサービスの提案営業を積極的に進めてきた。

2026年度は、太陽光発電等の再生可能エネルギーと天然ガスの販売を組み合わせた提案営業を積極的に進めていく。

## 二．航空関連事業

当社グループは羽田空港を中心とした国内における航空機給油施設の運営と給油事業を担っており、航空関連事業を基盤事業に位置づけ安定操業と業容の拡大に努めていく。当社グループが携わっている羽田空港をはじめとした国内各空港における航空燃料取扱数量は国際線を中心に堅調に推移しており、安定供給を最優先に給油事業の拡大に向けた準備を進めてきた。

2026年度は、羽田空港第2貯油基地の建設など給油施設の拡充を進めるべく、デジタル化や人員の確保と育成をさらに進めていく。

## ホ．クリーンテック事業

クリーンテック事業はその他事業セグメントに含まれているが、次の柱となる成長事業に位置付けている。

2026年度は、半導体製造装置の洗浄事業の需要回復が見込まれ、需要家の増産要求に備えた体制づくりを進めるとともに、高品質洗浄の独自技術の開発にも積極的に取り組んでいく。

## ヘ．その他、事業領域拡大への取組み

上記のほか、事業ポートフォリオの変革に向けて、2024年度から2年間にわたりDX推進人材の育成や業務の効率化を推進しており、今後もこの活動を継続していく。また、事業領域の拡大に向けた事業提携やM&Aなどを積極的に進めていく。

### イラン情勢の影響について

2026年2月にイスラエル・アメリカがイランへの攻撃を開始したことで原油価格が高騰した。さらにホルムズ海峡の封鎖が報じられたことで、世界的な原油の供給不安が生じており、情勢は日々変化している。

短期的には、石油関連事業、ガス関連事業では安定的に供給を継続できるものとみているが、一方で航空関連事業では中東方面の路線で一部運休が出ている他、化学品関連事業ではナフサ不足が深刻化しており、一部商品の出荷に影響が出ている。ただし、現時点で当社グループ全体の業績に与える影響は限定的と見込んでいる。

今後事態が長期化し、日本国内への石油供給が減少し経済が広範囲で停滞した場合、当社グループ全体の業績に影響を及ぼすおそれがある。

### 中期経営計画における資本政策について

当社は、低炭素・循環型社会に対応した事業ポートフォリオへの進化を図り、持続的成長を続けることで株主価値を高めることを基本方針としている。そのための重要な経営指標としてROE(株主資本利益率)、総還元性向を掲げ、中期経営計画において目標値を公表している。

当社グループでは、中期経営計画の推進にあたり、資本コストの指標としてWACC(加重平均資本コスト)・IRR(内部収益率)を用いて投資判断をおこなうなど、適切な経営資源の配分に努めている。また、成長戦略・資本政策の実行と適正な株主還元により、PBR(株価純資産倍率)1倍以上の維持に努める。

### 気候変動に関連した戦略ならびに指標および目標

気候変動に関連した戦略ならびに指標および目標については、「2 サステナビリティに関する考え方及び取組 (3) サステナビリティに関する重要課題 気候変動に関連した戦略ならびに指標および目標(気候変動への対応)」に記載のとおりである。

### 人的資本・多様性の確保に向けた取組

人的資本・多様性の確保に向けた取組については、「2 サステナビリティに関する考え方及び取組 (3) サステナビリティに関する重要課題 人的資本・多様性の確保に向けた取組(人材の確保と育成)」に記載のとおりである。

## 2 【サステナビリティに関する考え方及び取組】

当社グループのサステナビリティに関する考え方および取組の状況は、次のとおりである。

### (1) サステナビリティ基本方針

当社グループは、経営理念である三愛精神「人を愛し 国を愛し 勤めを愛す」とコーポレートブランド「Obbli」のもと、社会インフラの一端を担う企業としてエネルギーの供給責任を果たすとともに、低炭素・循環型社会に対応した事業ポートフォリオに進化させ、人々の生活と産業を支えるパートナーとなることを目指している。

当社グループの役員および社員は、以下の5項目を基本姿勢とし、健全かつ透明性の高い経営を通じて環境や社会の課題解決に取り組み、持続可能な社会の実現に貢献していく。

私たちは誠実・正直に行動します。

私たちは法令、ルールを順守します。

私たちは自然環境・地域社会との関係を大切にします。

私たちは顧客の満足を追求します。

私たちは、自ら学び、自ら考え、自ら行動します。

### (2) サステナビリティ全般にかかわるガバナンスおよびリスク管理

#### ガバナンス

当社グループは、サステナビリティ経営を推進するため、2022年4月に三愛オブリグループサステナビリティ委員会を設置し、同委員会を中心にサステナビリティに関わる重要事項の審議およびモニタリングをおこなっている。同委員会は、代表取締役社長を委員長、サステナビリティ推進部担当役員を副委員長として、常勤取締役・執行役員を委員、常勤監査役をオブザーバーとして構成されている。サステナビリティに関するリスクおよび機会の抽出・評価は同委員会を実施し、その結果を取締役に報告している。

取締役会は報告内容を踏まえ、当社グループのサステナビリティに関わる方針・取組状況について監督をおこなっている。

#### リスク管理

当社グループでは「リスク管理規程」に基づき事業リスクを俯瞰的に抽出した上で、21の項目に識別分類し実効性のある対応策を検討している。各事業部門の対応策はサステナビリティ委員会で審議され、審議結果は取締役会に報告している。

また、気候変動に関するリスク及び機会については、サステナビリティ推進部および経営企画部が事務局となり、サステナビリティ委員会で年1回以上リスクおよび機会の評価、影響度、対応策などの見直しをおこなっている。

### (3) サステナビリティに関する重要課題

当社グループは「サステナビリティ基本方針」のもと当社事業と社会課題との関連性を整理し、以下の4項目をサステナビリティに関する重要課題(マテリアリティ)として特定した。

- ・カーボンニュートラルな社会の実現に向けた取組(気候変動への対応)
- ・人々の生活と産業を支えるパートナーを目指す(エネルギーの安定供給)
- ・人材の確保と育成(ダイバーシティ&インクルージョンほか)
- ・経営の効率化と透明性を確保しステークホルダーの信頼を得る(コーポレート・ガバナンス)

個別のマテリアリティにかかわる当社グループの考え方および取組は、次のとおりである。

気候変動に関連した戦略ならびに指標および目標(気候変動への対応)

イ．ガバナンス

気候変動への対応に関する当社グループのガバナンスは、(2) サステナビリティ全般にかかわるガバナンスおよびリスク管理に記載のとおりである。

ロ．気候変動のシナリオと対応戦略

a．想定するシナリオ

当社グループは気候変動に関する政府間パネル(IPCC)が公表している第6次評価報告書第1作業部会報告書のシナリオをベースに2030年から2040年までのシナリオ分析を実施した。

< 4 シナリオ(SSP5-8.5) >

各国のGHG(温室効果ガス)削減が進まず、世界の平均気温が今世紀末ごろに4 程度上昇する。平均気温が上がることで大型台風や集中豪雨による災害が頻発するとともに、新たな感染症が発生し猛威を振るっている。世界的に暖冬が続き、暖房需要が減退する。

GHG排出については、一部の先進国で厳しい法規制が敷かれるものの、発展途上国では経済活動が優先され消極的な規制にとどまる。再生可能エネルギーの普及は進むが、化石燃料への依存が続く。

< 2 シナリオ(SSP2-4.5) >

各国において低炭素社会実現にむけた取組みが開始され、炭素税を含む各種規制・税制が施行される。これによりGHG排出量は横ばいで推移し、世界の気温上昇速度は緩やかになる反面、税負担の増加により企業の収益性が悪化する。

また、大型台風や集中豪雨は現在(2025年度)と同程度の頻度で発生している。

電力供給は再生可能エネルギーの割合が大きく増加するものの、再生可能エネルギーのみの電力供給は不安定であることから化石燃料による発電も依然として続いている。

b．シナリオにおける定義

気候変動が当社事業に与える財務諸表影響度と発生時期の定義は以下のとおりである。

財務諸表影響度(参考年度：2026年3月期 売上高6,115億円 経常利益134億円)

売上高影響度		経常利益影響度	
小	150億円未満	小	10億円未満
中	150億円以上 600億円未満	中	10億円以上 30億円未満
大	600億円以上	大	30億円以上

発生時期

期間の定義	
短期	2030年まで
中期	2030年以降 2050年まで
長期	2050年以降

c. シナリオ分析

・リスク

< 4 シナリオ >

種類		影響	リスク	影響度	発生時期	対応戦略
物理的	急性	異常気象による集中豪雨や河川氾濫	・大型台風などの影響により航空機給油施設や石油製品油槽所の一部が水没	小	短期	・BCP(事業継続計画)の整備
	慢性	気象パターンの変化による気温上昇	・海面上昇により石油製品油槽所の一部が機能不全 ・航空機給油施設内の地下水上昇	大	長期	・他油槽所の代替利用 ・高潮対策(高上) ・排水機能強化
移行	法規制	ガソリン車の規制強化	・ガソリン販売量の減少	大	短期	・効率化事業(石油)はローコスト体制へ ・経営資源を再配分
	技術	航空燃料SAF 1の普及	・航空燃料はSAFの割合が増加	小	短期	・SAFの貯蔵、サービス
	市場	EV(電気自動車)普及率増加	・EVが普及するもライフラインとしてのSS需要は残る	大	短期～中期	・ガソリン車への対応は継続しEV等への対応
	評判	投資家による石油関連銘柄敬遠	・ダイベストメントによる株価下落	小	短期	・事業ポートフォリオの進化

< 2 シナリオ >

種類		影響	リスク	影響度	発生時期	対応戦略
物理的	急性	大雨による被害	・大雨の影響により航空機給油施設や石油製品油槽所の一部が浸水	小	短期	・BCP(事業継続計画)の整備
移行	法規制	ガソリン車の規制強化	・炭素税導入によりガソリン車の利用が減少 ・ガソリン販売量の減少ペースが加速	大	中期	・SS新業態への転換
	技術	航空燃料はSAFが主流	・航空燃料はSAFが主流に	小	中期～長期	・航空機給油施設の整備・運用
	技術	小型航空機では一部水素を燃料にした航空機が就航	・水素を動力とした小型航空機の就航が開始	小	中期～長期	・水素燃料への供給対応
	市場	EVおよび水素自動車の普及率増加	・EV、水素自動車へのシフトが進みガソリン車シェアが大きく減少	大	短期～中期	・成長事業への投資拡大 ・EVへの対応を含むSS新業態への転換
	評判	投資家による石油関連銘柄敬遠	・ダイベストメントによる株価下落	小	短期	・事業ポートフォリオの進化

・機会

< 4 シナリオ >

種類		影響	機会	影響度	発生時期	対応戦略
資源の効率化		灯油・重油からの燃転が進む	・オンサイトエネルギーサービス 2の需要が増加	小	短期	・灯油・重油よりGHG排出量が少ないLNGを用いたエネルギーサービスを展開
資源の効率化		再生可能エネルギーの普及	・再生可能エネルギーのオペレーション&メンテナンス部門へ進出しビジネス機会が増加	中	中期	・風力発電などのオペレーション&メンテナンスをおこなう会社への出資
製品・サービス		感染症蔓延により衛生分野の化学品メーカーにおける需要が増加	・衛生分野の化学品メーカーを買収	中	短期～中期	・化学品メーカーの買収
製品・サービス		空港での水素供給	・水素を動力とした空港内特殊車両への水素供給ビジネスを展開	小	短期～中期	・水素貯蔵施設の建設・運営

< 2 シナリオ >

種類	影響	機会	影響度	発生時期	対応戦略
製品・サービス	水素ステーション建設	・エンジニアリング部門において水素ステーション建設増加	大	中期	・水素ステーションの建設
製品・サービス	水素自動車の普及	・水素ステーション運営へと転換を図る	大	中期	・水素ステーションの運営
製品・サービス	空港での水素供給	・水素を動力としたプライベート航空機や空港内特殊車両への水素供給ビジネスを展開	小	中期	・水素貯蔵施設の建設・運営

< 4 ・ 2 シナリオ >

種類	影響	機会	影響度	発生時期	対応戦略
エネルギー源	メタネーション技術 3の確立	・合成メタン製造の技術が確立され、天然ガスから合成メタンへの切り替えが進む	中	長期	・新たな仕入先、販売先の確保
エネルギー源	プロパネーション技術 4の確立	・合成プロパンガス製造の技術が確立され、切り替えが進む	中	長期	・グリーンLPガスの販売へ切り替えていく
エネルギー源	e-fuel技術の確立	・合成燃料の製造技術が確立され化石燃料からの切り替えが進む	大	長期	・新たな仕入先、販売先の確保
製品・サービス	半導体需要増	・金属表面処理業(CT事業)の拡大	小	短期～中期	・旺盛な半導体需要への対応として新たなCT事業所を建設する

(用語説明)

1 SAF

廃食油や動植物性油脂などを原料とした航空燃料。Sustainable Aviation Fuel(持続可能な航空燃料)の略。

2 オンサイトエネルギーサービス

需要家の敷地内に燃料供給設備、ボイラ設備等を設置し、必要なエネルギーを安定供給するサービス。

3 メタネーション技術

水素(H<sub>2</sub>)と二酸化炭素(CO<sub>2</sub>)を反応させメタン(CH<sub>4</sub>)を合成する技術。ガスの脱炭素化技術として注目されている。

4 プロパネーション技術

メタネーションと同様に水素と二酸化炭素を反応させ、プロパン(C<sub>3</sub>H<sub>8</sub>)を合成する技術。現時点で技術体系は確立されていない。

## 八．リスク管理

気候変動への対応に関する当社グループのリスク管理は、(2) サステナビリティ全般にかかわるガバナンスおよびリスク管理に記載のとおりである。

### 二．指標および目標

当社グループでは石油精製等の事業をおこなっており、本社・各事業所・SS等における電力消費がCO<sub>2</sub>排出のおおよそ半分を占めている。こうしたなか、各拠点において再生可能エネルギー由来の電力導入を順次進めるとともに、当社グループの事業所に太陽光発電設備を設置することで電力から生じるCO<sub>2</sub>の削減に取り組んでいる。当社グループでは、算定対象範囲を単体および連結会社とし、2019年度を基準として2030年度にはCO<sub>2</sub>排出量30%削減、2050年度にはカーボンニュートラルを目標とする。なお、CO<sub>2</sub>排出量はScope 1 およびScope 2の合計となっている。

Scope 1：事業者自らによる温室効果ガスの直接排出

Scope 2：他社から供給された電気、熱・蒸気の使用に伴う間接排出

項目	指標 2019年度実績	実績 2024年度	実績 2025年度	目標	
				2030年度	2050年度
Scope 1 Scope 2 の合計	17,761t-CO2 1	14,940t-CO2 2	14,232t-CO2 3	30%	カーボン ニュートラル

- 1 指標となる2019年度実績については、買収等による連結子会社の増減を反映し調整している。
- 2 2024年度実績は、前年公表時の暫定値から見直し修正したものである。
- 3 2025年度実績は、有価証券報告書提出時点で入手可能なデータに基づく暫定値であり、今後の精査・データ確定の過程で軽微な修正が生じる可能性がある。

#### エネルギーの安定供給に関する取組

##### イ．エネルギーの安定供給に対する方針およびガバナンス

当社グループは、エネルギーを安全、安定的に供給することで社会の発展に貢献するとともに、危険物を取り扱う企業として危機管理と事業継続計画の強化に努める。

エネルギーの安定供給に関する当社グループのガバナンスは、(2) サステナビリティ全般にかかわるガバナンスおよびリスク管理に記載のとおりである。

##### ロ．戦略(エネルギーの安定供給に向けた施策)

- ・ 調達ルートの強化
- ・ 危険物施設の安全操業、災害対応
- ・ 油槽所の強靱化
- ・ 油槽所の代替利用
- ・ 航空燃料や石油製品の保管・備蓄
- ・ 専門技術の継承
- ・ DX化の推進
- ・ サービスステーションの非常用設備の充実
- ・ 地域コミュニティとの対話

##### ハ．リスク管理

エネルギーの安定供給に関する当社グループのリスク管理は、(2) サステナビリティ全般にかかわるガバナンスおよびリスク管理に記載のとおりである。

##### 二．指標および目標

項目	指標 2025年度実績	目標 2026年度
油槽所の強靱化工事 件数	2 件	2 件
危険物施設等の環境安全監査 実施率	100%	100%
危険物施設等の環境安全監査 指摘事項是正率	100% 1	100%
施設保全点検臨店指導 施設定期保守点検実施率	100%	100%
施設保全点検臨店指導 施設定期保守点検是正率	100% 2	100%

- 1 2024年度に実施した環境安全監査指摘事項のうち1年以内に是正した施設を集計
- 2 2024年度に実施したキグナス石油(株)有SSを対象とした施設保全点検臨店指導等の指摘事項のうち1年以内に是正した施設を集計

人的資本・多様性の確保に向けた取組(人材の確保と育成)

#### イ．人的資本経営に関する基本的な考え方

当社グループは、人材を最大の経営資本と捉え、「人財力」を高めることが、企業価値の最大化・永続的な発展につながると考えている。誠実・実直・信頼が織りなす従業員の安心感と当社グループの事業戦略が生み出す安心感をすべての土台とし、人々の生活と産業を支えるパートナーとなることを使命としている。

これを踏まえ、価値創造と成長に向け前進し続ける自律した「個」の集団となることを人財戦略に掲げ、「個」の目指す姿を“自ら学び、自ら考え、自ら行動する見識のある人財”として、各施策に取り組んでいる。

人的資本経営に関する基本的な考え方の詳細については、当社ホームページに掲載している。

#### ロ．多様性の確保についての考え方および人材育成・社内環境整備の方針

当社グループは、三愛精神「人を愛し 国を愛し 勤めを愛す」を経営理念としており、人材の多様性を尊重し、個々の力を結集することが企業の成長につながると考えている。そのため、人材の多様性を確保すべく、採用における女性割合の増加、障がい者雇用の促進、キャリア採用を推進している。

また、社員の属性、価値観、働き方は多様化しており、互いの価値観の違いを認め、その能力を十分に発揮するための人材育成と社内環境整備に努めている。

#### ハ．ガバナンス

人財戦略に係る重要事項は、経営会議において審議をおこない、経営会議における決定事項を取締役に報告する。人事部担当役員は中期経営計画における人財戦略の原案を作成するとともに人事施策を立案し進捗を経営会議および取締役会に報告する。なお、計画の推進にあたっては人事部が事務局となる。

#### 二．戦略(中期経営計画に基づく施策)

当社グループは、2030年度に向けて低炭素・循環型社会に対応した事業ポートフォリオへの進化を目指し、成長事業・安定基盤事業を中心に人的資本の強化を図っている。

2024年度からの第二次中期経営計画においては「事業ポートフォリオの進化の実現に向けた人財基盤の構築」を掲げ、下記の施策を含め戦略的な人事施策を継続している。

##### a．人材活性化に向けた研修・教育体制強化

- ・職能要件の制定/自己啓発支援制度の拡充
- ・自社研修施設を活用した集合研修の実施
- ・階層別研修/選抜型研修/手挙げ型研修の実施
- ・DX教育の実施
- ・DX推進人財認定プログラムの実行
- ・異業種交流型研修の実施
- ・国内留学制度/英会話選抜ビジネスクラスの実施

##### b．専門人材のキャリア採用強化

- ・通年でのキャリア採用実施
- ・キャリア採用者研修の実施

##### c．ダイバーシティの推進

- ・障がい者雇用の促進
- ・キャリアアップ支援制度(女性社員向け通塾型セミナー「立志塾」)
- ・アルムナイ採用の実施

##### d．人的資本経営の推進

- ・管理職ミーティングの実施
- ・三愛オブリグループ人的資本研修の実施
- ・社員参加型表彰式(Obbli Awards)の開催
- ・総合職キャリアパス制度の実行

- e. 人事・給与制度の改正
  - ・給与・各種手当等の見直し
  - ・人事評価制度の改正
  - ・仕事と育児介護等の両立支援制度の拡充
  - ・定年再雇用規程の改正
- f. 健康経営の推進
  - ・健康経営優良法人認定に向けた取り組み
  - ・健康経営戦略マップによる健康課題への取り組み

ホ. リスク管理

会社の事業活動において、多様性を活かし、環境の変化に迅速に順応する人財の確保が重要である。人材の流動性が高まる中、採用競争力が低下し計画通り人材獲得が進まなくなること、社員の離職などにより組織の安心感が低下することが最大のリスクと考えている。エンゲージメントサーベイなどを通じて社員の状態を把握し、働きがいのある職場環境を整えることで、リスクの低減に努めている。エンゲージメントサーベイの分析結果は、経営会議の報告事項としている。

ヘ. 指標および目標

当社グループは、多様性の確保についての考え方および人材育成・社内環境整備の方針に基づき、研修・教育体制を強化することで個々の能力開発を図っている。また、キャリア採用や女性採用の割合を増加させ積極的に管理職に登用するなど、さまざまな属性の人々が活躍できる組織作りを目指している。

2024年度から2026年度の中期経営計画において、低炭素・循環型社会に対応した事業ポートフォリオへの進化の実現に向けて人財基盤の構築を図っており、エンゲージメントの向上を重要課題とし次の事項を実施する。

- a. 人財ポートフォリオの最適化
- b. 多様な人財の活躍促進
- c. 働きやすさの創出

当社グループの人的資本・多様性の確保に向けた指標および目標は以下のとおりである。

項目	指標 2022年度実績	実績 2025年度	目標 2026年度
従業員1人あたりの教育費	101千円	100千円	120千円
採用に占めるキャリア採用割合	63.2%	71.0%	
新卒採用人数に占める女性割合	10.3%	29.0%	30%以上
女性管理職割合	4.9%	5.8%	6%以上

- (注) 1. 採用に占めるキャリア採用割合については、今後も同水準を維持していく。  
 2. 女性管理職割合は、「女性の職業生活における活躍の推進に関する法律」(平成27年法律第64号)の規定に基づき算出したものである。ただし、提出会社から子会社に出向している社員が子会社の役員として就任している場合、管理職として取り扱っている。

(4) 人権尊重に関する取組

当社グループは、国際的な人権規範を支持しサプライチェーン上に存在する人権リスクの低減を図っていくため、2025年4月「三愛オブリグループ 人権方針」を制定した。同方針の制定にあたっては、人権専門家による取引先を含めた人権リスク評価を実施し、その結果を踏まえて主な人権リスクを特定したうえで、対応部門を定め、人権尊重の取組を進めている。

### 3 【事業等のリスク】

当社グループでは、リスク管理を統括する三愛オブリグループサステナビリティ委員会において、リスクの洗い出しをおこない、対応すべき優先順位を決定するとともに、リスク毎に具体的な対応策および予防策を検討している。

有価証券報告書に記載した事業の状況、経理の状況等に関する事項のうち、経営者が経営成績および財政状態に重要な影響を与える可能性があるとして認識している主要なリスクは、以下のとおりである。

なお、文中の将来に関する事項は、有価証券報告書提出日現在において当社グループが判断したものである。また、当社グループのすべてのリスクを網羅するものではない。

#### (1) 市場環境の変化について [ 影響度：中～大、発生可能性：高 ]

##### リスク内容

当社グループは、石油製品の販売を主体としたビジネスを主に国内において展開している。地球温暖化等の気候変動への対応として2050年カーボンニュートラルを目指す動きが世界的に加速するなかで、エネルギー転換へ向けた企業の対応が顕在化してきている。国内の石油・LPガス市場においては、消費機器の燃費向上に加えてEV車やオール電化の普及が進むことで、同業者間にとどまらず、電気などの異業種との販売競争に直面している。

また、LPガスや灯油は気温の変動にも影響を受けるため、需要期である冬場の気温が上昇した場合、需要は減少する可能性がある。

このような事業環境のなか、石油関連事業およびガス関連事業の市場規模は中長期的には縮小し、当社グループの経営成績および財政状態に影響を及ぼす可能性がある。

##### 対応策

このようなリスクに対して当社グループは、2024年度から2026年度までの中期経営計画「変貌する未来への挑戦 Challenge 2030 Second Stage」を策定し、低炭素・循環型社会に対応した事業ポートフォリオへの進化を目指すため、当社グループの事業を成長事業、変革事業および基盤事業に分け、成長可能性のある事業へのM&Aを含めた投資を進めていく。なお、新規事業への出資や事業創出については経営企画部を中心に取り組んでいる。

#### (2) 大規模感染症について [ 影響度：大、発生可能性：低 ]

##### リスク内容

世界的に感染症が流行した場合、各国間の移動に制限がかかり、航空関連事業においては、燃料取扱数量が減少し、当社グループの経営成績および財政状態に影響を及ぼす可能性がある。

石油関連事業およびガス関連事業においては、感染症の拡大等の状況次第では物流や生産活動の停滞から燃料油の需要が減少する可能性はあるが、生活必需品としての需要は底堅く推移するものと考えている。

また、従業員の感染が増加し、製造、物流、保安、営業活動などに支障をきたした場合には、当社グループの経営成績および財政状態に影響を及ぼす可能性がある。

##### 対応策

当社グループは、社会インフラの一端を担う企業の責務として、感染症の拡大等に備え、事業所ごとにBCPの見直しを実施している。また、感染症の流行が見られた場合は、感染予防のための適切な処置を講じることで、従業員の感染リスクの低減に取り組み、事業の継続に努めることとしている。

#### (3) 災害等について [ 影響度：大、発生可能性：低 ]

##### リスク内容

当社グループは、国内において羽田空港を含む複数の航空機給油施設を所有・運営している。また東京オイルターミナルなどの石油製品出荷基地、福岡県久留米市から佐賀県佐賀市までの佐賀天然ガスパイプライン、日本各地に所在するSSやLPガス充填所など危険物取扱設備を有している。通常では予見できない事故、地震、異常気象による集中豪雨や河川氾濫、気象パターンの変化による気温上昇により、航空機への燃料供給障害、石油製品物流障害、燃料漏洩による土壌汚染、水害によるLPガスボンベの流出が発生した場合、操業回復までに相当の時間とコストを要することから、当社グループの経営成績および財政状態に影響を及ぼす可能性がある。

##### 対応策

これらの危険物施設の安全管理・保安体制についてはリスクマネジメント委員会において、自然災害等に備え事業所ごとにBCPの見直しを実施するとともに、事件や事故の報告と再発防止策の検討をおこなっている。また、

同委員会において、危険物施設の環境安全監査の実施および是正状況を確認している。さらに、地震の被害を最小限に抑え入出荷機能を維持するため、油槽所の強靱化工事を進める他、所有するすべての施設で火災保険に加入し、貯油所物件には加えて地震保険等を付保している。

(4) 地政学的リスクについて [ 影響度：中、発生可能性：中 ]

リスク内容

当社グループは、石油製品を石油元売会社等から仕入れ、国内において販売を行うことが主力事業であるが、わが国においては、その大部分は中東周辺地域などからの輸入に依存しており、原油価格および為替レートの動向により仕入価格が変動する。また、当社グループは化学製品の輸出入もおこなっており、調達先は主にアジア地区に依存している。

そのため、このような国や地域における政治的、経済的変動、テロ、戦争、その他の要因による社会的混乱等が発生した場合、製品や原料の調達、適正価格の維持に支障をきたし、当社グループの経営成績および財政状態に影響を及ぼす可能性がある。

2026年2月にイスラエル・アメリカがイランへの攻撃を開始し、さらにホルムズ海峡の封鎖が報じられたことで、世界的な原油の供給不安が生じている。供給不安が長期化した場合、国内経済が広範囲にわたり停滞し、当社グループ全体の業績に多大な影響を及ぼす可能性がある。

対応策

当社グループの主要商品である石油製品の高騰に備えて資金の手元流動性を確保するとともに、複数のサプライチェーンを持つことでリスクが顕在化した際の安定供給を図っている。同時に中期経営計画に掲げる事業ポートフォリオの変革を進めることで、石油供給リスクに対応した事業体制の構築に努めている。

(5) 投資等について [ 影響度：中、発生可能性：中 ]

リスク内容

当社グループは、航空機給油施設、石油製品出荷基地、SSや充填所などの有形固定資産、M&Aにより取得した無形固定資産を有している。事業等のリスクが顕在化したことにより、保有する資産の価値や収益性が低下した場合には、固定資産の減損処理が必要となり、当社グループの経営成績および財政状態に影響を及ぼす可能性がある。

対応策

投資等については回収可能性を十分に検討したうえで実行しており、定期的に投資計画との差異を検証し、必要に応じて改善策を講じている。

(6) 情報セキュリティに関するリスク [ 影響度：中～大、発生可能性：低 ]

リスク内容

当社グループでは、羽田空港における給油システムなど事業上不可欠な基幹システムを構築・運用するとともに、営業上の機密情報を保有している。他方、外部システムを利用して販売や顧客管理を実施している部門においては、営業情報の一部を外部サーバに保管している。こうしたなかで、想定外のサイバー攻撃、コンピュータウイルスの感染、不正アクセス等によりシステムダウンや情報漏洩が発生した場合は、事業活動の継続に支障をきたし、当社グループの経営成績および財政状態に影響を及ぼす可能性がある。

また、業務効率化のため生成AIの利用が進む中で、情報漏洩等の重大なインシデントが発生する可能性がある。

#### 対応策

当社グループは、情報セキュリティに関する基本方針を定めリスクの低減に努めるとともに、システムの更新等によりセキュリティの強化を図り、情報技術の適正な整備および運用状況を確認している。サイバー攻撃による逸失利益を補償し迅速に対応するためサイバー保険へ加入しリスク軽減策を講じるとともに、営業情報を外部サーバに保管する場合は、データ等の安全管理措置が適切に講じられている信頼性の高い運営会社を選定している。

また、生成AIを安全に利用するため、グループ全体で「生成AI利用規程」等を制定し、従業員の順守事項を定め周知している。

#### (7) 製品の品質および安全性に関するリスク [ 影響度：中、発生可能性：低 ]

##### リスク内容

当社グループは、防腐・防かび剤、石油系溶剤、自動車用ケミカル商品などの化学製品の製造や販売をおこなっている。リコールや製造物責任が問われる不測の製品事故が発生した場合には、損害賠償責任を負うとともに取引上の信用失墜により、当社グループの経営成績および財政状態に影響を及ぼす可能性がある。

##### 対応策

当社グループで製造する製品の品質管理には十分留意しており、「品質保証委員会」において当社で製造するすべての製品について事前に審議することで、製造物の欠陥に起因する損害賠償請求やクレーム等を未然に防止するよう努めている。

#### (8) 保有有価証券について [ 影響度：小、発生可能性：中 ]

##### リスク内容

経済の状況や株式市場の変動により、当社グループの保有する有価証券の価格が著しく下落した場合には、保有株式の評価損が発生し、当社グループの経営成績および財政状態に影響を及ぼす可能性がある。

##### 対応策

当社は、保有有価証券について定性的および経済合理性の両面から、保有効果の検証をおこなっている。

#### (9) 法的規制関係について [ 影響度：小～中、発生可能性：低 ]

##### リスク内容

当社グループは、消防法、製造物責任法、液化石油ガスの保安の確保及び取引の適正化に関する法律、ガス事業法、石油コンビナート等災害防止法、環境関連法令など数多くの法律や規則に規制されている。これらの規制に抵触した場合には行政処分を受けるなど事業活動の継続に支障をきたす可能性があるとともに、将来これらの法規制が大幅に改正された場合には、事業活動への制約や対応のためのコストが発生し、当社グループの経営成績および財政状態に影響を及ぼす可能性がある。

##### 対応策

事業に関連する法規制について、所管する関係部所が法改正などの情報を収集し必要な対応をおこなっている。また、法令および社内ルールの順守や企業倫理の啓発に関して、「三愛オブリグループの倫理行動憲章」の周知徹底を図るとともに、「公益通報者の保護に関するガイドライン」に基づく公益通報相談窓口により、法令違反や不正行為の早期発見と是正に努めている。

#### (10) 個人情報に関するリスク [ 影響度：小、発生可能性：低 ]

##### リスク内容

当社グループでは、SSで取り扱う車検等の個人情報ならびにLPガスおよび都市ガスの消費者データを保有している。情報セキュリティの不備や従業員の不正等により個人情報の漏洩が発生した場合には、損害賠償責任を負うとともに社会的信用の失墜により、当社グループの経営成績および財政状態に影響を及ぼす可能性がある。

#### 対応策

当社グループでは、社内規程に基づき、従業員に対するeラーニングなどの教育や個人情報の取り扱いに関する自主監査、管理台帳の更新など、個人情報の適切な取扱いと管理の徹底を図っている。

## 4 【経営者による財政状態、経営成績及びキャッシュ・フローの状況の分析】

### 経営成績等の状況の概要

当連結会計年度における当社グループの財政状態、経営成績及びキャッシュ・フロー(以下、「経営成績等」という。)の状況の概要は次のとおりである。

#### (1) 財政状態及び経営成績の状況

当連結会計年度におけるわが国経済は、個人消費や設備投資に持ち直しの動きがみられ、景気は緩やかに回復した。一方で、円安の継続や資源価格の上昇に加えて、イラン情勢の長期化による原油価格の高騰や供給不足などの地政学的リスクが懸念され、先行き不透明な状況が続いている。

当社グループを取り巻く事業環境においては、訪日外国人数の増加によって国際線を中心に航空燃料の需要は好調に推移したものの、政府の燃料油価格定額引下げ措置やガソリン税・軽油税の暫定税率廃止により、国内石油製品の市況は不安定に推移した。

こうしたなかで、当社グループは、中期経営計画「変貌する未来への挑戦 Challenge2030」の第2ステージに入り、2024年度から2026年度までを事業戦略を確実に実行し、成長投資を加速させる期間として、さまざまな取組みを進めた。

この結果、当連結会計年度の財政状態及び経営成績は以下のとおりとなった。

#### 財政状態

当連結会計年度末における資産合計は、前連結会計年度末に比べ49億38百万円増加し、2,120億48百万円となった。

負債合計は、前連結会計年度末に比べ22億52百万円増加し、893億39百万円となった。

純資産合計は、前連結会計年度末に比べ26億85百万円増加し、1,227億9百万円となった。

#### 経営成績

当連結会計年度における当社グループの売上高は、前期比6.5%減の6,115億70百万円となった。営業利益は、前期比4.6%増の123億56百万円、経常利益は前期比4.5%増の134億42百万円、親会社株主に帰属する当期純利益は前期比6.2%増の91億96百万円となった。

セグメント別の財政状態及び経営成績は次のとおりである。

#### イ．石油関連事業

石油関連事業における売上高は前期比7.8%減の5,164億13百万円、セグメント利益は前期比23.1%減の56億70百万円となった。セグメント資産は、前連結会計年度末に比べ104億64百万円減少し、865億67百万円となった。

#### ロ．化学品関連事業

化学品関連事業における売上高は前期比0.8%増の127億75百万円、セグメント利益は前期比1.6%減の11億26百万円となった。セグメント資産は、前連結会計年度末に比べ8億5百万円増加し、52億88百万円となった。

#### ハ．ガス関連事業

ガス関連事業における売上高は前期比4.6%減の584億68百万円、セグメント利益は前期比8.7%増の22億95百万円となった。セグメント資産は、前連結会計年度末に比べ11億79百万円増加し、264億47百万円となった。

#### ニ．航空関連事業

航空関連事業における売上高は前期比16.1%増の167億48百万円、セグメント利益は前期比55.7%増の57億12百万円となった。セグメント資産は、前連結会計年度末に比べ21億4百万円増加し、237億73百万円となった。

#### ホ．その他事業

その他事業における売上高は前期比24.7%増の71億66百万円、セグメント利益は前期比36.1%増の11億76百万円となった。セグメント資産は、前連結会計年度末に比べ30億76百万円増加し、104億42百万円となった。

#### (2) キャッシュ・フローの状況

当連結会計年度末における現金及び現金同等物(以下「資金」という。)は、前連結会計年度末に比べ91億10百万

円増加し493億99百万円となった。

当連結会計年度における各キャッシュ・フローの状況とそれらの要因は次のとおりである。

(営業活動によるキャッシュ・フロー)

営業活動の結果、獲得した資金は231億14百万円となった。これは主に、税金等調整前当期純利益の計上および営業保証金の回収によるものである。なお、獲得した資金は前期比221億75百万円増加している。

(投資活動によるキャッシュ・フロー)

投資活動の結果、使用した資金は52億36百万円となった。これは主に、有形固定資産の取得によるものである。なお、使用した資金は前期比27億9百万円増加している。

(財務活動によるキャッシュ・フロー)

財務活動の結果、使用した資金は87億67百万円となった。これは主に、配当金の支払いおよび自己株式の取得によるものである。なお、使用した資金は前期比27億37百万円減少している。

## 生産、受注及び販売の実績

### (1) 生産実績

該当事項なし。

### (2) 受注実績

当連結会計年度の受注実績をセグメントごとに示すと、次のとおりである。

セグメントの名称	受注高(百万円)	前年同期比(%)	受注残高(百万円)	前年同期比(%)
ガス関連事業	686	149.5	228	402.4
その他事業	2,161	60.0	388	17.2
合計	2,847	70.1	617	26.6

### (3) 販売実績

当連結会計年度の販売実績をセグメントごとに示すと、次のとおりである。

セグメントの名称	当連結会計年度 (自 2025年4月1日 至 2026年3月31日)	前年同期比(%)
石油関連事業(百万円)	516,413	92.2
化学品関連事業(百万円)	12,775	100.8
ガス関連事業(百万円)	58,468	95.4
航空関連事業(百万円)	16,748	116.1
その他事業(百万円)	7,166	124.7
合計(百万円)	611,570	93.5

(注) 1. セグメント間の取引については相殺消去している。

2. 当連結会計年度の主な相手先別の販売実績については連結損益計算書の売上高の10%以上を占める相手先がないため、記載を省略している。

## 経営者の視点による経営成績等の状況に関する分析・検討内容

経営者の視点による当社グループの経営成績等の状況に関する認識および分析・検討内容は次のとおりである。なお、文中の将来に関する事項は、当連結会計年度末現在において判断したものである。

### (1) 経営成績等

#### 財政状態

当連結会計年度末における資産合計は、前連結会計年度末に比べ49億38百万円増加し、2,120億48百万円となった。これは主に、現金及び預金が増加したことによるものである。

負債合計は、前連結会計年度末に比べ22億52百万円増加し、893億39百万円となった。これは主に、その他流動負債が増加したことによるものである。

純資産合計は、前連結会計年度末に比べ26億85百万円増加し、1,227億9百万円となった。これは主に、親会社株主に帰属する当期純利益の計上によるものである。

以上の結果、自己資本比率は前連結会計年度末の54.8%から54.7%となった。

#### 経営成績

当連結会計年度における当社グループの売上高は、石油製品の販売数量の減少により前期比6.5%減の6,115億70百万円となった。営業利益は、航空関連事業における航空燃料取扱手数料の単価改定により前期比4.6%増の123億56百万円、経常利益は前期比4.5%増の134億42百万円、親会社株主に帰属する当期純利益は前期比6.2%増の91億96百万円となった。

#### キャッシュ・フローの状況

当連結会計年度におけるキャッシュ・フローの状況については、「4 経営者による財政状態、経営成績及びキャッシュ・フローの状況の分析 経営成績等の状況の概要 (2) キャッシュ・フローの状況」に記載のとおりである。

当社グループは、営業キャッシュ・フローで獲得した資金を主に運転資金や設備の更新、拡張に活用しており、営業キャッシュ・フローを上回る規模の投資については、金融機関からの借入による資金調達を見込んでいる。また、当社および連結子会社ではCMS(キャッシュ・マネジメント・サービス)を導入しており、グループ会社間で資金を融通することで、手元資金の流動性を確保するとともに有利子負債の削減を進めている。

当社グループは、事業リスクに対応できる財務基盤を確保する一方、成長投資を実施することで、グループの持続的な成長を促す。成長に伴って創出されるキャッシュフローより、安定配当の継続を図る。

### (2) 経営成績等の状況に関する認識及び分析・検討内容

「1 経営方針、経営環境及び対処すべき課題等 (2) 経営環境、優先的に対処すべき事業上及び財務上の課題」に記載のとおりである。

### (3) 資本の財源及び資金の流動性

#### 資金需要

当社グループの事業活動における運転資金需要の主なものは、当社グループの石油関連事業、化学品関連事業およびガス関連事業に関わる仕入等の債務の決済資金等がある。また、設備投資需要の主なものは航空機給油施設の増強、研修センターリニューアル工事、油槽所の保全工事、SSの設備更新がある。

#### 財務政策

当社グループの経営基盤の拡大・充実に必要な資金を安定的に確保するため、内部資金の活用や金融機関からの借入により資金調達を実施している。なお、当連結会計年度末における有利子負債残高は前連結会計年度に比べ7億36百万円増加し、48億74百万円となった。

(4) セグメントごとの財政状態及び経営成績の状況に関する認識及び分析・検討内容

セグメントごとの財政及び経営成績の状況に関する認識及び分析・検討内容は次のとおりである。

イ．石油関連事業

石油関連事業においては、ガソリンの販売数量は底堅く推移した一方で、灯油、軽油および重油などの油種は減少傾向で推移しており、石油製品全体では前期を下回った。各部門別の状況は以下のとおりである。

石油小売部門では、ガソリンの販売数量は前期並みを維持したものの、価格競争によって利幅が縮小し、利益は前期を下回った。石油卸売部門では、補助金支給やガソリン税・軽油税の暫定税率廃止によって石油市況で先安感が広がったことで、キグナス石油株式会社の一部取引の収益性が悪化し、利益は前期を大きく下回った。産業用燃料油販売部門では、販売数量は前期を下回ったが、収益性が改善したことで利益は前期を上回った。産業用潤滑油販売部門では、発電用ガスエンジンのメンテナンスや風力発電の内視鏡検査などの受注が下期に入って回復したが、利益は前期を下回った。

以上の結果、石油関連事業における売上高は前期比7.8%減の5,164億13百万円、セグメント利益は前期比23.1%減の56億70百万円となった。セグメント資産は、前連結会計年度末に比べ104億64百万円減少し、865億67百万円となった。

ロ．化学品関連事業

化学品関連事業においては、各商品ともに販売数量は概ね前期並みで推移した。こうしたなか、仕入や在庫管理などサプライチェーンの最適化によって利益率に改善がみられた。商品別の状況は以下のとおりである。

自動車関連商品では、自社製品である洗車薬剤の販売数量、利益ともに前期を上回った。防腐・防かび剤では、販売数量は前期を上回ったが、利益は前期を下回った。石油系溶剤では、販売数量、利益ともに前期並みとなった。粘着付与剤では、販売数量、利益ともに前期を下回った。機能化学品等の利益は前期並みに推移した。

以上の結果、化学品関連事業における売上高は前期比0.8%増の127億75百万円、セグメント利益は前期比1.6%減の11億26百万円となった。セグメント資産は、前連結会計年度末に比べ8億5百万円増加し、52億88百万円となった。

ハ．ガス関連事業

<LPガス販売業>

LPガス販売業においては、夏場の猛暑などにより需要が概ね減少傾向となるなか、販売数量は前期並みを維持した。各部門の状況は以下のとおりである。

小売部門では家庭用を中心に単位消費量の減少が見られたものの、小売顧客軒数の増加による基本料金収入の増加により、利益は前期を上回った。卸売部門では、在庫評価の影響により利益は前期を下回った。

なお、2025年12月、熊本県熊本市においてLPガスの小売販売およびSS運営等をおこなう熊本石油株式会社の持株会社であるスマートソリューション株式会社の全株式を取得し両社を連結子会社とした。また、両社は2026年3月、熊本石油株式会社を存続会社として合併している。

<天然ガス販売業>

天然ガス販売業においては、家庭用では伊万里ガス株式会社のグループ加入により、販売数量は前期を上回った。業務用・工業用では販売数量は前期並みに推移したものの、省エネ機器類の販売もあり、利益は前期を上回った。

以上の結果、ガス関連事業における売上高は、LPガスの販売価格の下落により前期比4.6%減の584億68百万円となった。セグメント利益は、LPガス販売業の業績改善により前期比8.7%増の22億95百万円となった。セグメント資産は、前連結会計年度末に比べ11億79百万円増加し、264億47百万円となった。

## 二．航空関連事業

航空関連事業においては、訪日外国人の増加などにより航空需要は国際線を中心として好調に推移した。

羽田空港における燃料取扱数量は、国内線では夏場の需要が回復に転じたものの、下期に入ってから低調に推移し前期をやや下回った。国際線ではインバウンド需要に伴う増便や新規就航により好調に推移した。これにより、国内線と国際線を合わせた燃料取扱数量は、前期比で約2%の増加となった。

以上の結果、航空関連事業における売上高は、航空燃料取扱手数料の単価改定および航空燃料取扱数量の増加により前期比16.1%増の167億48百万円、セグメント利益は前期比55.7%増の57億12百万円となった。セグメント資産は、前連結会計年度末に比べ21億4百万円増加し、237億73百万円となった。

## ホ．その他事業

その他事業においては、金属製品等の洗浄・表面処理をおこなうクリーンテック事業では、半導体製造装置向け精密洗浄処理の需要回復に遅れがみられたが、売上高、利益ともに前期並みに推移した。建設工事業では、受注高が堅調に推移し、売上高、利益は前期を上回った。

以上の結果、その他事業における売上高は、建設工事業の受注増加により前期比24.7%増の71億66百万円となった。セグメント利益は、前期比36.1%増の11億76百万円となった。セグメント資産は、前連結会計年度末に比べ30億76百万円増加し、104億42百万円となった。

### (5) 重要な会計上の見積り及び当該見積りに用いた仮定

連結財務諸表の作成に当たって用いた会計上の見積りおよび当該見積りに用いた仮定のうち、重要なものについては、「第5 経理の状況 1 連結財務諸表等 (1) 連結財務諸表 注記事項(重要な会計上の見積り)」に記載のとおりである。

## 5 【重要な契約等】

該当事項なし。

## 6 【研究開発活動】

該当事項なし。

### 第3 【設備の状況】

#### 1 【設備投資等の概要】

当社グループでは、航空機給油施設の増強、研修センターリニューアル工事、油槽所の保全工事、SSの設備更新等、当連結会計年度は有形固定資産で9,396百万円の設備投資を実施した。

石油関連事業においては、油槽所強靱化工事、SS設備の更新等により、2,381百万円の設備投資を実施した。

化学品関連事業においては、新工場の建設等により、655百万円の設備投資を実施した。

ガス関連事業においては、都市ガス導管敷設、天然ガス供給設備更新、およびLPガス供給設備の取得等により、1,236百万円の設備投資を実施した。

航空関連事業においては、航空機給油施設の取得等により、3,605百万円の設備投資を実施した。

その他事業においては、CT工場設備の増設・改修等により、158百万円の設備投資を実施した。

なお、無形固定資産(のれん除く)について、749百万円の投資を実施した。おもに基幹システム開発253百万円の投資である。

#### 2 【主要な設備の状況】

当社グループにおける主要な設備は、下記のとおりである。

##### (1) 提出会社

2026年3月31日現在

事業所 (所在地)	セグメント の名称	設備の 内容	帳簿価額(百万円)						従業員数 (人)
			建物及び 構築物	機械装置 及び 運搬具	土地 (面積 千㎡)	リース 資産	その他	合計	
本社 (東京都千代田区)	全社	その他 設備	96	-	-	3	23	123	64
稲沢市役所前SS (愛知県稲沢市)	石油関連 事業	石油製 品等販 売設備	1	0	(0) 37	-	0	38	-
東京オイルターミ ナル (埼玉県八潮市)	石油関連 事業	石油製 品の保 管・出 荷設備	298	13	(12) 1,180	-	3	1,496	5 [3]
羽田空港 (東京都大田区)	航空関連 事業	航空燃 料保 管・航 空機 給油 設備	9,453	3,113	[71] (-) -	-	3,963	16,530	166 [14]
土地 (佐賀県神崎市) 他	その他事 業	不動産 賃貸設 備	31	-	(22) 2,050	-	0	2,082	1
オブリ・ユニビル (東京都品川区)	その他事 業	不動産 賃貸設 備	166	0	(0) 224	-	0	391	-
九州天然ガス販売 支店 (佐賀県神崎市)	ガス関連 事業	天然ガ ス導管 事業設 備	13	1,681	(0) 3	-	4	1,703	8

(2) 国内子会社

2026年3月31日現在

会社名 (所在地)	セグメント の名称	設備の 内容	帳簿価額(百万円)						従業員数 (人)
			建物及び 構築物	機械装置 及び 運搬具	土地 (面積 千㎡)	リース 資産	その他	合計	
キグナス石油(株) (東京都千代田区) 他	石油関連 事業	石油製 品等販 売設備	2,597	1,624	(78) 6,777	-	194	11,192	301 [929]
キグナス石油(株) (東京都千代田区)	石油関連 事業	油槽所 設備	1,865	288	(120) 3,006	-	1,248	6,409	26
三愛理研(株) (茨城県潮来市)	化学品関 連事業	化学製 品の製 造設備	167	68	(17) 357	-	594	1,188	36 [15]
三愛オブリガス東 日本(株) (東京都品川区) 他	ガス関連 事業	LPG充填 設備	322	212	(71) 1,520	6	3	2,065	189 [17]
佐賀ガス(株) (佐賀県佐賀市)	ガス関連 事業	都市ガ ス販売 設備	2,058	58	[0] (11) 458	6	35	2,615	43 [9]

(3) 在外子会社

該当事項なし。

- (注) 1. 帳簿価額のうち「その他」は、工具、器具及び備品および建設仮勘定の合計である。  
2. 従業員数については、各設備に従事している人員である。  
3. 本社については事務所を賃借している。賃借料は年間300百万円である。  
4. 稲沢市役所前SSの設備は特約店に貸与しているものであり、従業員はいない。  
なお、当社が土地およびSS設備の一部を賃借している。賃借料は年間47百万円である。  
5. 羽田空港については、土地および建物を賃借している。賃借料は年間1,628百万円である。  
なお、上記に記載した土地の賃借面積のほかにハイドラント(消火栓)式給油施設の地下埋設配管部分70千㎡  
を賃借している。  
6. オブリ・ユニビルについては、一部自社使用を除き関係会社に貸与している。  
なお、不動産賃貸設備の従業員は土地他に合計で記載している。  
7. キグナス石油(株)他(石油製品等販売設備)については、当社が貸与している設備および自社所有設備を記載し  
ている。また、上記に記載した設備のほかにSS設備を賃借しており、賃借料は年間1,234百万円である。  
なお、特約店に貸与している建物及び構築物952百万円、機械装置及び運搬具445百万円、土地2,321百万円  
およびその他63百万円を含んでいる。  
8. 三愛オブリガス東日本(株)他の設備は、当社が貸与している設備および自社所有設備を記載している。  
9. 佐賀ガス(株)については、ガス配管の地下埋設部分の総延長346千mを賃借している。  
10. 土地の賃借面積については[ ]で外書している。  
11. 従業員の[ ]は、臨時従業員数を外書している。

### 3 【設備の新設、除却等の計画】

当社グループの設備投資については、業界動向、投資効率等を総合的に勘案して実施している。

設備計画は原則的に連結会社各社が個別に策定しているが、計画策定に当たっては当社を中心に調整を図っている。

なお、当連結会計年度末現在における重要な設備の新設、改修の計画は次のとおりである。

#### (1) 重要な設備の新設、改修

会社名 事業所名	所在地	セグメント の名称	設備の 内容	投資予定金額		資金調達 方法	着手および 完了予定年月		完成後の 増加能力
				総額 (百万円)	既支払額 (百万円)		着手	完了	
当社 航空事業部	東京都 大田区	航空関 連事業	航空機 給油施 設	40,000	1,790	自己資金 および 借入金	2024年 3月	2028年 9月	航空燃料の 貯蔵・供給 能力強化
キグナス石 油(株)	兵庫県 高砂市 他	石油関 連事業	油槽所 強靱化 工事	3,756	867	自己資金	2024年 2月	2028年 9月	持続的安定 性の向上
当社 本社他	東京都 千代田 区 他	全社 他	E R P	3,809	3,427	自己資金	2021年 1月	2026年 9月	システム運 用最適化
三愛理研(株)	茨城県 潮来市	化学品 関連事 業	化学製 品製造 工場	2,801	155	自己資金	2024年10月	2027年 9月	安定供給・ 受託品拡大
三愛オブリ テック(株)	千葉県 木更津 市	その他 事業	C T 工場	1,986	-	自己資金	2026年 4月	2028年 7月	C T事業の 品質向上・ 受注拡大

(注) 1. 油槽所強靱化工事の投資計画の変更に伴い、投資予定金額の総額を2,973百万円から3,756百万円に変更している。

2. 基幹システム開発計画の変更に伴い、投資予定金額の総額を3,403百万円から3,809百万円に変更している。

## 第4 【提出会社の状況】

### 1 【株式等の状況】

#### (1) 【株式の総数等】

##### 【株式の総数】

種類	発行可能株式総数(株)
普通株式	277,870,000
計	277,870,000

##### 【発行済株式】

種類	事業年度末現在 発行数(株) (2026年3月31日)	提出日現在発行数 (株) (2026年6月24日)	上場金融商品取引所 名又は登録認可金融 商品取引業協会名	内容
普通株式	63,000,000	63,000,000	東京証券取引所 プライム市場	単元株式数 100株
計	63,000,000	63,000,000		

#### (2) 【新株予約権等の状況】

##### 【ストックオプション制度の内容】

該当事項なし。

##### 【ライツプランの内容】

該当事項なし。

##### 【その他の新株予約権等の状況】

該当事項なし。

#### (3) 【行使価額修正条項付新株予約権付社債券等の行使状況等】

該当事項なし。

#### (4) 【発行済株式総数、資本金等の推移】

年月日	発行済株式 総数増減数 (千株)	発行済株式 総数残高 (千株)	資本金増減額 (百万円)	資本金残高 (百万円)	資本準備金 増減額 (百万円)	資本準備金 残高 (百万円)
2026年2月27日 (注)	3,000	63,000		10,127		2,531

(注) 自己株式の消却による減少である。

(5) 【所有者別状況】

2026年3月31日現在

区分	株式の状況(1単元の株式数100株)								単元未満株式の状況(株)
	政府及び地方公共団体	金融機関	金融商品取引業者	その他の法人	外国法人等		個人その他	計	
					個人以外	個人			
株主数(人)	1	23	22	137	186	21	6,738	7,128	
所有株式数(単元)	3	222,644	5,149	125,954	160,846	46	114,546	629,188	81,200
所有株式数の割合(%)	0.00	35.39	0.82	20.02	25.56	0.01	18.21	100.00	

(注) 1. 自己株式1,117,587株は、「個人その他」に11,175単元および「単元未満株式の状況」に87株含まれている。

2. 「その他の法人」には、株式会社証券保管振替機構名義の株式10単元が含まれている。

(6) 【大株主の状況】

2026年3月31日現在

氏名又は名称	住所	所有株式数 (千株)	発行済株式 (自己株式を 除く。)の 総数に対する 所有株式数 の割合(%)
公益財団法人市村清新技术財団	東京都大田区北馬込一丁目26番10号	8,282	13.38
日本マスタートラスト信託銀行株式会社 (信託口)	東京都港区赤坂一丁目8番1号	7,860	12.70
株式会社日本カストディ銀行(三井住友 信託銀行再信託分・株式会社リコー退職 給付信託口)	東京都中央区晴海一丁目8番12号	5,800	9.37
NORTHERN TRUST CO.(AVFC) RE FIDELITY FUNDS (常任代理人 香港上海銀行東京支店)	50 BANK STREET CANARY WHARF LONDON E14 5NT, UK (東京都中央区日本橋三丁目11番1号)	4,152	6.71
株式会社日本カストディ銀行(信託口)	東京都中央区晴海一丁目8番12号	2,532	4.09
光通信 K K 投資事業有限責任組合 無限責任組合員光通信株式会社	東京都豊島区西池袋一丁目4番10号	2,018	3.26
株式会社リコー	東京都大田区中馬込一丁目3番6号	1,113	1.80
三愛オブリ持株会	東京都千代田区大手町二丁目3番2号	1,077	1.74
ENEOSホールディングス株式会社	東京都千代田区大手町一丁目1番2号	967	1.56
みずほ信託銀行株式会社 退職給付信 託 佐賀銀行口 再信託受託者 株式会社日本カスト ディ銀行	東京都中央区晴海一丁目8番12号	960	1.55
計		34,763	56.18

- (注) 1. 2026年3月31日現在における日本マスタートラスト信託銀行株式会社(信託口)、NORTHERN TRUST CO.(AVFC) RE FIDELITY FUNDS、株式会社日本カストディ銀行(信託口)、みずほ信託銀行株式会社 退職給付信託 佐賀銀行口 再信託受託者 株式会社日本カストディ銀行の信託業務の株式数については、当社として把握することができないため記載していない。
2. 株式会社リコーは、退職給付信託分(株式会社日本カストディ銀行(三井住友信託銀行再信託分・株式会社リコー退職給付信託口))に対する議決権行使の指図権限を有しており、2026年3月31日における所有株式数は、同社および退職給付信託分を合わせて6,913千株、発行済株式(自己株式を除く。)の総数に対する所有株式数の割合は11.17%となっている。
3. 2022年2月7日付で公衆の縦覧に供されている大量保有報告書(変更報告書No.4)において、株式会社みずほ銀行およびその共同保有者であるアセットマネジメントOne株式会社が2022年1月31日現在でそれぞれ以下の株式を所有している旨が記載されているものの、当社として2026年3月31日時点における実質所有株式数の確認ができないので、上記大株主の状況には含めていない。
- なお、その大量保有報告書(変更報告書No.4)の内容は以下のとおりである。

氏名又は名称	住所	保有株券等の数 (株)	株券等保有割合 (%)
株式会社みずほ銀行	東京都千代田区大手町一丁目5番5号	株式 733,425	1.03
アセットマネジメントOne 株式会社	東京都千代田区丸の内一丁目8番2号	株式 1,224,000	1.72

4. 2023年10月19日付で公衆の縦覧に供されている大量保有報告書(変更報告書No.13)において、三井住友信託銀行株式会社およびその共同保有者である三井住友トラスト・アセットマネジメント株式会社、日興アセットマネジメント株式会社が2023年10月13日現在でそれぞれ以下の株式を所有している旨が記載されているものの、当社として2026年3月31日時点における実質所有株式数の確認ができないので、上記大株主の状況には含めていない。

なお、その大量保有報告書(変更報告書No.13)の内容は以下のとおりである。

氏名又は名称	住所	保有株券等の数 (株)	株券等保有割合 (%)
三井住友信託銀行株式会社	東京都千代田区丸の内一丁目4番1号	株式 673,000	0.99
三井住友トラスト・アセットマネジメント株式会社	東京都港区芝公園一丁目1番1号	株式 1,675,500	2.46
日興アセットマネジメント株式会社	東京都港区赤坂九丁目7番1号	株式 792,700	1.17

5. 2024年8月7日付で公衆の縦覧に供されている大量保有報告書(変更報告書No.1)において、マサチューセッツ・ファイナンシャル・サービスズ・カンパニーが2024年7月31日現在で以下のとおり株式を所有している旨が記載されているものの、当社として2026年3月31日時点における実質所有株式数の確認ができないので、上記株主の状況には含めていない。

なお、その大量保有報告書(変更報告書No.1)の内容は以下のとおりである。

氏名又は名称	住所	保有株券等の数 (株)	株券等保有割合 (%)
マサチューセッツ・ファイナンシャル・サービスズ・カンパニー (Massachusetts Financial Services Company)	アメリカ合衆国02199、マサチューセッツ州、ボストン、ハンティントンアベニュー111 (111 Huntington Avenue, Boston, Massachusetts, 02199 U.S.A.)	株式 2,625,800	3.98

6. 2026年6月15日付で公衆の縦覧に供されている大量保有報告書(変更報告書No.11)において、フィデリティ マネジメント アンド リサーチ カンパニー エルエルシーおよびその共同保有者3社が2025年10月15日現在で以下の株式を所有している旨が記載されているものの、当社として2026年3月31日時点における実質所有株式数の確認ができないので、上記大株主の状況には含めていない。

なお、その大量保有報告書(変更報告書No.11)の内容は以下のとおりである。

氏名又は名称	住所	保有株券等の数 (株)	株券等保有割合 (%)
フィデリティ マネジメント アンド リサーチ カンパニー エルエルシー (Fidelity Management & Research Company LLC)	アメリカ合衆国、19801デラウェア州、ニュー・キャッスル・カウンティ、ウィルミントン、オレンジ・ストリート1209	株式4,117,627	6.24
エフアイエーエム エルエルシー (FIAM LLC)	アメリカ合衆国、19801デラウェア州、ニュー・キャッスル・カウンティ、ウィルミントン、オレンジ・ストリート1209	株式528,944	0.80
フィデリティ インスティテューショナル アセット マネジメント トラスト カンパニー (Fidelity Institutional Asset Management Trust Company)	アメリカ合衆国、03301ニューハンプシャー州、コンコールド、キャピトル・ストリート9、CTコーポレーション・システム	株式935,342	1.42
エフエムアール インベストメント マネジメント ユーケー リミテッド (FMR Investment Management (UK) Limited)	英国、EC4M 5SBロンドン、カノン・ストリート25	株式175,364	0.27

(7) 【議決権の状況】  
 【発行済株式】

2026年3月31日現在

区分	株式数(株)	議決権の数(個)	内容
無議決権株式			
議決権制限株式(自己株式等)			
議決権制限株式(その他)			
完全議決権株式(自己株式等)	(自己保有株式) 普通株式 1,117,500		
	(相互保有株式) 普通株式 4,000		
完全議決権株式(その他)	普通株式 61,797,300	617,973	
単元未満株式	普通株式 81,200		
発行済株式総数	63,000,000		
総株主の議決権		617,973	

(注) 1. 「完全議決権株式(その他)」の欄には、株式会社証券保管振替機構名義の株式1,000株(議決権の数 10個)が含まれている。

2. 「単元未満株式」の欄には、自己株式87株が含まれている。

【自己株式等】

2026年3月31日現在

所有者の氏名 又は名称	所有者の住所	自己名義 所有株式数 (株)	他人名義 所有株式数 (株)	所有株式数 の合計 (株)	発行済株式 総数に対する 所有株式数 の割合 (%)
(自己保有株式) 三愛オブリ株式会社	東京都品川区東大井五丁目22番5号	1,117,500		1,117,500	1.77
(相互保有株式) 合同ガス株式会社	福岡県田川市伊田2824番地	2,000		2,000	0.00
北九州高压容器検査株式会社	福岡県田川市伊田2824番地	2,000		2,000	0.00
計		1,121,500		1,121,500	1.78

## 2 【自己株式の取得等の状況】

【株式の種類等】 会社法第155条第3号に該当する普通株式の取得  
会社法第155条第7号に該当する普通株式の取得

### (1) 【株主総会決議による取得の状況】

該当事項なし。

### (2) 【取締役会決議による取得の状況】

区分	株式数(株)	価額の総額(円)
取締役会(2026年2月10日)での決議状況 (取得期間 2026年2月12日~2026年3月31日)	500,000	1,100,000,000
当事業年度前における取得自己株式		
当事業年度における取得自己株式	446,100	1,099,859,000
残存決議株式の総数及び価額の総額	53,900	141,000
当事業年度の末日現在の未行使割合(%)	10.78	0.01
当期間における取得自己株式		
提出日現在未行使割合(%)	10.78	0.01

### (3) 【株主総会決議又は取締役会決議に基づかないものの内容】

会社法第155条第7号による取得

区分	株式数(株)	価額の総額(円)
当事業年度における取得自己株式	383	765,894
当期間における取得自己株式	50	119,250

(注) 当期間における取得自己株式には、2026年6月1日から有価証券報告書提出日までの単元未満株式の買取りによる株式数は含まれていない。

### (4) 【取得自己株式の処理状況及び保有状況】

区分	当事業年度		当期間	
	株式数(株)	処分価額の総額(円)	株式数(株)	処分価額の総額(円)
引き受ける者の募集を行った取得自己株式				
消却の処分を行った取得自己株式	3,000,000	5,474,520,000		
合併、株式交換、株式交付、会社分割に係る移転を行った取得自己株式				
その他 (譲渡制限付株式報酬による自己株式の処分)	7,249	12,917,718		
保有自己株式数	1,117,587		1,117,637	

(注) 1. 当期間における保有自己株式には、2026年6月1日から有価証券報告書提出日までの単元未満株式の買取りによる株式数は含まれていない。

2. 当事業年度におけるその他(譲渡制限付株式報酬による自己株式の処分)は、2025年7月24日に実施した譲渡制限付株式報酬としての自己株式の処分である。

### 3 【配当政策】

当社は、2024年度から2026年度までの中期経営計画において、株主価値の向上を図るとともに財務状況と収益動向に応じた資本政策を方針とし、当中期経営計画の3年間は1株当たりの年間配当金の下限を100円、総還元性向100%を目指すこととしている。

また、中間配当と期末配当の年2回の剰余金の配当を実施することを基本方針としている。

これらの剰余金の配当の決定機関は、期末配当については株主総会、中間配当については取締役会である。

当事業年度の配当については、上記の基本方針を踏まえ、期末配当については普通配当50円を予定している。これにより、年間配当は、中間配当(普通配当50円)を合わせて、1株当たり100円(普通配当)となる見込みである。

当社は、「取締役会の決議により、毎年9月30日を基準日として、中間配当を行うことができる。」旨を定款に定めている。

なお、当事業年度に係る剰余金の配当は以下のとおりである。

決議年月日	配当金の総額 (百万円)	1株当たり配当額 (円)
2025年11月11日 取締役会決議	3,116	50.0
2026年6月25日 定時株主総会決議予定	3,094	50.0

## 4 【コーポレート・ガバナンスの状況等】

### (1) 【コーポレート・ガバナンスの概要】

コーポレート・ガバナンスに関する基本的な考え方

当社および当社グループは、次の事項を推進することで、透明・公正かつ迅速・果敢な意思決定をおこなうための仕組みを確立し、安定成長と経営基盤の充実に図り、コンプライアンス経営に徹している。

- イ．株主の権利・平等性の確保
- ロ．株主以外のステークホルダーとの適切な協働
- ハ．適切な情報開示と透明性の確保
- ニ．取締役会等の責務の適切な遂行
- ホ．株主との建設的な対話

企業統治の体制の概要及び当該体制を採用する理由

当社の企業統治の体制は、監査役会制度を採用しており、提出日(2026年6月24日)現在、取締役7名(うち独立社外取締役2名)による取締役会および監査役5名(うち独立社外監査役3名)による監査役会を設置している。また、取締役会の監督機能の強化および業務執行の迅速化・効率化を目的に執行役員制度を導入するとともに、専門的知見を有し利害関係のない独立性の高い社外役員を選任することでコーポレート・ガバナンスの強化を図っている。

なお、2026年6月25日開催予定の定時株主総会の議案(決議事項)として、「取締役3名選任の件」を提案しており、当該議案が承認可決されると、取締役9名(うち独立社外取締役4名)、監査役5名(うち独立社外監査役3名)となる。

#### イ．取締役会

取締役会は、提出日(2026年6月24日)現在、取締役7名(うち独立社外取締役2名)で構成し、法令、定款、社内規程等にしたいがい、当社の経営方針その他重要な業務に関する事項を決定するとともに、取締役の職務執行を監督している。当事業年度における開催回数は9回であり、決算の承認、中期経営計画に基づく事業投資等の重要な業務執行に関する決議をおこなうとともに、業務執行の進捗、サステナビリティ委員会、内部統制委員会の活動状況等の報告をおこなった。なお、取締役会の構成員および出席回数は以下のとおりである。

金田 準(議長 代表取締役会長)	9回/9回	隼田 洋(代表取締役社長)	9回/9回
長谷川 文則(取締役専務執行役員)	9回/9回	佐藤 孝志(取締役執行役員)	9回/9回
石井 浩一郎(取締役執行役員)	9回/9回	鶴瀬 恵子(独立社外取締役)	9回/9回
二宮 洋二(独立社外取締役)	9回/9回		

#### ロ．監査役会

監査役会は、提出日(2026年6月24日)現在、監査役5名(うち独立社外監査役3名)で構成し、取締役の職務執行を監査している。当事業年度における開催回数は9回であり、主な活動については「監査の状況」に記載のとおりである。なお、監査役会の構成員および出席回数は以下のとおりである。

松村 淳一(議長 常勤監査役)	9回/9回	大井 厚志(常勤監査役)	9回/9回
渡邊 秀俊(独立社外監査役)	9回/9回	加藤 文彦(独立社外監査役)	9回/9回
稗田 さやか(独立社外監査役)	9回/9回		

## 八．指名・報酬諮問委員会

指名・報酬諮問委員会は、委員の過半数を独立社外役員で構成している。当該委員会は、取締役会の任意の諮問機関として、取締役および執行役員の指名ならびに報酬等に関し審議・決議し、取締役会へ答申することで取締役および執行役員の指名ならびに報酬等の決定過程について客観性・透明性を高めている。当事業年度における開催回数は8回であり、取締役および執行役員の候補者の原案、報酬額の原案等について審議をおこなった。なお、指名・報酬諮問委員会の構成員および出席回数は以下のとおりである。

金田 準(議長 代表取締役会長)	8回 / 8回	隼田 洋(代表取締役社長)	8回 / 8回
鵜 瀨 恵子(独立社外取締役)	8回 / 8回	二宮 洋二(独立社外取締役)	8回 / 8回
加藤 文彦(独立社外監査役)	6回 / 6回		

(注)加藤文彦氏は、2025年6月26日開催の取締役会において指名・報酬諮問委員会の委員に選任されており、在任中に開催された指名・報酬諮問委員会6回における出席状況となっている。

## 二．経営会議

経営会議は、常勤の取締役および社長が指名した執行役員で構成し、当社および当社グループに係る重要な業務執行案件について毎週定例日に開催し決議することで業務執行の迅速化・効率化を高め、常勤監査役が常時出席することで経営の透明性を確保する。また、経営政策・方針等の会社の基本的案件の他、当社および子会社の予算や月次決算ならびにその進捗状況、会社全般に影響をおよぼす重要な事項などについては、毎月1回協議することで役員間の意思統一を図る。当事業年度における開催回数は43回であり、重要な業務執行案件に関する決議および報告をおこなった。なお、経営会議の構成員および出席回数は以下のとおりである。

金田 準(代表取締役会長)	41回 / 43回	隼田 洋(議長 代表取締役社長)	43回 / 43回
長谷川 文則(取締役専務執行役員)	43回 / 43回	佐藤 孝志(取締役執行役員)	43回 / 43回
石井 浩一郎(取締役執行役員)	43回 / 43回	須藤 晃(執行役員)	43回 / 43回
永松 慎一(執行役員)	43回 / 43回	西尾 祐子(執行役員)	43回 / 43回
村上 暢哉(執行役員)	43回 / 43回		

## ホ．内部統制委員会

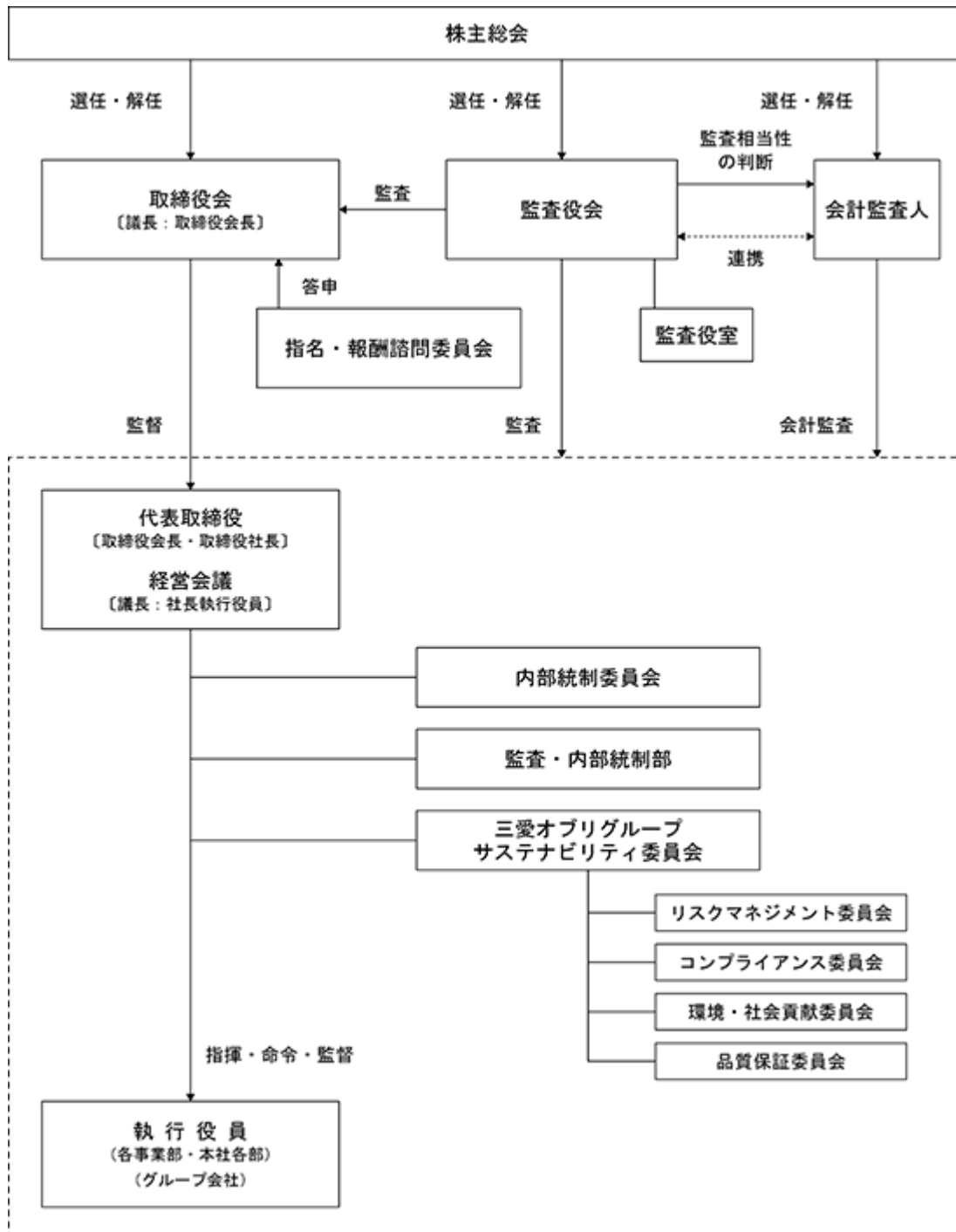
内部統制委員会は、当社グループの内部統制に関する構築・評価計画、内部統制の評価、不備・開示すべき重要な不備の把握および改善、ならびに財務報告にかかる内部統制報告書に関する事項の協議・審議をおこなう。当事業年度における開催回数は6回であり、内部統制に関する報告および審議をおこなった。なお、内部統制委員会の構成員および出席回数は以下のとおりである。

金田 準(代表取締役会長)	6回 / 6回	隼田 洋(委員長 代表取締役社長)	6回 / 6回
長谷川 文則(副委員長 取締役専務執行役員)	6回 / 6回	佐藤 孝志(取締役執行役員)	6回 / 6回
石井 浩一郎(取締役執行役員)	6回 / 6回	須藤 晃(執行役員)	6回 / 6回
永松 慎一(執行役員)	6回 / 6回	西尾 祐子(執行役員)	6回 / 6回
村上 暢哉(執行役員)	6回 / 6回		

## ヘ．三愛オブリグループサステナビリティ委員会

三愛オブリグループサステナビリティ委員会は、リスクの具体的対応策や予防策等を検討し、リスク管理をおこなう。また、当該サステナビリティ委員会の下に設置した「リスクマネジメント委員会」、「コンプライアンス委員会」、「環境・社会貢献委員会」、「品質保証委員会」の活動を総括する。当事業年度における開催回数は4回であり、サステナビリティ全般にかかわる報告および審議をおこなった。なお、三愛オブリグループサステナビリティ委員会の構成員および出席回数は以下のとおりである。

金田 準(代表取締役会長)	4回 / 4回	隼田 洋(委員長 代表取締役社長)	4回 / 4回
長谷川 文則(副委員長 取締役専務執行役員)	4回 / 4回	佐藤 孝志(取締役執行役員)	4回 / 4回
石井 浩一郎(取締役執行役員)	4回 / 4回	須藤 晃(執行役員)	4回 / 4回
永松 慎一(執行役員)	4回 / 4回	西尾 祐子(執行役員)	4回 / 4回
村上 暢哉(執行役員)	4回 / 4回		



## 企業統治に関するその他の事項

(内部統制システムおよびリスク管理体制の整備の状況)

当社の内部統制システムおよびリスク管理体制については、取締役会で決定した次の「内部統制基本方針」に従い整備している。

### 「内部統制基本方針」

当社取締役会は会社法および会社法施行規則に基づく当社の業務の適正を確保するための体制について、以下のとおり整備することを決定した。

#### 1. 取締役・使用人の職務執行が法令・定款に適合することを確保するための体制

(1) 当社および子会社は、取締役・執行役員・使用人の職務執行が法令・定款に適合することを確保するため、「三愛オブリグループの倫理行動憲章」を制定し、企業倫理の周知徹底を図るとともに、「コンプライアンス委員会」を原則として毎月開催することで企業倫理の啓発活動を推進する。また、「公益通報者の保護に関するガイドライン」を策定し、組織的または個人的な法令違反行為等に対する通報または相談の窓口を社内および社外に設けるなど適正な処理の仕組みを定め、不正行為等を早期に発見し、是正することでコンプライアンス経営の強化を図る。

(2) 内部監査の体制については、監査・内部統制部を取締役社長直轄とし、経理・業務に関する内部監査を定期的におこなう。また、金融商品取引法の定める「財務報告にかかる内部統制」については、監査・内部統制部により内部統制の整備・運用状況を評価し、財務報告の信頼性を確保する。なお、当該監査・内部統制部は必要に応じて会計監査人と情報交換をおこなうとともに、会計監査人の監査に立会う。

#### 2. 取締役の職務の執行に係る情報の保存および管理に関する事項

(1) 取締役・執行役員の職務の執行に係る情報に関しては、「文書規程」および「情報管理規程」に従い、書面または電磁的記録により保存し、適切な管理をおこなう。

(2) 個人情報の保護については、「コンプライアンス委員会」において個人情報保護推進計画など個人情報の保護に関する重要事項について調査審議する。また、「個人情報管理規程」に基づき個人情報の管理、教育および監査をおこなうことにより、個人情報の適切な取扱いと管理の徹底を図る。

#### 3. 損失の危険の管理に関する規程その他の体制

(1) 損失の危険の管理に関しては、「リスク管理規程」を制定し、「三愛オブリグループサステナビリティ委員会」においてリスクの具体的な対応策や予防策等を検討し、リスク管理をおこなうとともに、当該委員会の審議・活動の進捗状況を定期的に取締役会に報告するものとする。また、当社の経営に重大な影響をおよぼす危機等が発生した場合には、取締役社長を本部長とする「危機対策本部」を設置して危機対応をおこなう。

(2) 当社の事業推進に伴う損失の危険の管理については、取引権限や財務権限および与信管理などに関する社内規程を定め、迅速な営業活動と責任の明確化、取引の安全を図る。

(3) 事故、事件、自然災害に対する安全管理体制の整備に関しては、「リスクマネジメント委員会」において、調査審議する。

(4) 当社および子会社は、危険物を取扱う企業として環境の保護、安全の確保を企業経営上の重要課題と位置付け、「リスクマネジメント委員会」において当社および子会社の事業活動における環境・安全に関する重要事項について調査審議する。また、「環境安全管理規程」に環境・安全に関する基本理念と行動指針を定め、環境の保護および安全の確保、ならびに事故・災害発生時の適切な対応の徹底を図るとともに、環境・安全に関する監査および教育の計画・実施により事故・災害を未然に防止し、円滑かつ効果的な事業活動を推進する。

(5) 製造物責任に関する事項については、「品質保証委員会」において、当社で製造するすべての製品について、事前に審議することで、製造物の欠陥に起因する損害賠償請求やクレームなどを未然に防止する。

4. 取締役の職務の執行が効率的におこなわれることを確保するための体制
  - (1) 当社および子会社に係る重要な業務執行案件については、決議機関としての経営会議を毎週定例日に開催し、取締役・執行役員の職務の執行が効率的におこなわれることを確保する。
  - (2) 経営政策・方針等の会社の基本的案件の他、当社および子会社の予算、月次決算ならびにその進捗状況、会社全般に影響をおよぼす重要な事項については、経営会議において毎月1回協議する。
  
5. 当社および子会社から成る企業集団における業務の適正を確保するための体制
  - (1) 当社および子会社から成る企業集団における業務の適正を確保するため、業務遂行に必要な運営の基本原則として「三愛オブリグループ会社の運営管理規程」を定め、子会社における職務の執行に係る事項の報告基準などを整備することにより、それぞれの役割および責任体制を明確化し、組織的な運営を図る。
  - (2) 子会社の監査に関しては、当社の監査・内部統制部および子会社の監査部門が定期的に内部監査をおこなう。また、当社の監査・内部統制部は必要に応じて会計監査人と情報交換をおこなうとともに、会計監査人の監査に立会い、当社および子会社から成る企業集団における業務の適正を確保する。
  
6. 監査役がその補助すべき使用人を置くことを求めた場合における当該使用人に関する体制ならびにその使用人の取締役からの独立性、および当該使用人に対する指示の実効性確保に関する事項
  - (1) 監査役がその職務を補助すべき使用人を置くことを求めた場合における当該使用人に関する体制については、監査役室を設置し、補助すべき使用人を配置する。なお、その使用人は、監査役の指揮命令の下で監査役の職務執行を補助することとし、取締役社長の指揮命令を受けないものとする。また、当該使用人の人事考課については、常勤監査役がおこなうものとする。
  
7. 取締役および使用人が監査役に報告するための体制ならびに子会社の取締役、監査役および使用人が親会社の監査役に報告するための体制、また報告をした者が当該報告をしたことを理由として不利な取扱いを受けないことを確保するための体制
  - (1) 監査役は、取締役会およびその他重要な会議に出席するほか、取締役・執行役員などからその職務の執行状況を聴取し、重要な決裁書類などを閲覧し、監査・内部統制部および内部監査部門と随時連絡して本社および主要な事業所において業務および財産の状況を調査するものとする。また、毎週定例日に開催する決議機関としての経営会議には、監査役会で決定された常勤監査役が常時出席することとする。
  - (2) 監査役は、子会社の取締役および監査役などと意思疎通および情報交換を図り、事業の報告を求め、その業務および財産の状況を調査するものとする。
  
8. その他監査役の監査が実効的におこなわれることを確保するための体制、および監査役の職務の執行について生ずる費用の処理に係る方針
  - (1) 監査役会が必要と認めるときは、取締役、執行役員、使用人および会計監査人などを監査役会に出席させて、その報告または意見を述べる機会を確保する。
  - (2) 緊急の監査費用や利益相反取引など、監査役が自らの判断により必要と認め、弁護士などの外部専門家を起用する場合に生ずる費用などについては、これを適正に処理することを保証する。
  
9. 反社会的勢力を排除するための体制
  - (1) 「三愛オブリグループの倫理行動憲章」に基づき、市民社会の秩序や安全に脅威を与える反社会的勢力に対して接触を持たず、毅然とした態度で臨む。

(責任限定契約の内容の概要)

当社は、定款の定めに基づき、社外取締役鶴瀬恵子氏および同二宮洋二氏ならびに社外監査役渡邊秀俊氏、同加藤文彦氏および同稗田さやか氏との間で責任限定契約を締結している。この契約の内容の概要は、次のとおりである。

会社法第423条第1項に定める任務を怠ったことによる損害賠償責任を負うに至った場合に、金300万円または会社法第425条第1項に定める最低責任限度額のいずれか高い額までに責任を限定する。

(役員等を被保険者として締結している役員等賠償責任保険契約の内容の概要)

当社は、保険会社との間で会社法第430条の3第1項に規定する役員等賠償責任保険契約を締結している。当該保険契約の被保険者の範囲は取締役、監査役および執行役員であり、被保険者は保険料を負担していない。被保険者がその職務の執行に関し責任を負うこと、または、当該責任の追及に係る請求を受けることによって生ずることのある損害を当該保険契約によって填補することとしている。ただし、被保険者の職務の執行の適正性が損なわれないようにするため、法令違反の行為であることを認識しておこなった行為に起因して生じた損害は填補されないなど、一定の免責事由がある。

(取締役会で決議できることとした株主総会決議事項)

当社は、機動的な資本政策の遂行を可能とするため、会社法第165条第2項の規定により、取締役会の決議によって、市場取引等により自己の株式を取得することができる旨を定款に定めている。また、株主に対する柔軟且つ適切な利益還元の実施を可能とするため、取締役会の決議により、毎年9月30日を基準日として、中間配当を行うことができる旨を定款に定めている。

(取締役の定数)

当社の取締役は10名以内とする旨定款に定めている。

(取締役の選任の決議要件)

取締役の選任決議は、議決権を行使することができる株主の議決権の3分の1以上を有する株主が出席し、その議決権の過半数をもって行うこととし、累積投票によらないものとする旨を定款に定めている。

(株主総会の特別決議要件)

当社は、会社法第309条第2項に定める株主総会の決議について、議決権を行使することができる株主の議決権の3分の1以上を有する株主が出席し、その議決権の3分の2以上をもって行う旨を定款に定めている。

## 株式会社の支配に関する基本方針

### イ．基本方針の内容

上場会社である当社株式は、株主、投資家のみなさまによる自由な取引が認められており、当社株式に対する大規模買付提案またはこれに類似する行為があった場合においても、当社はこれを一概に否定するものではなく、最終的には株主のみなさまの自由な意思により判断されるべきであると考えている。

しかしながら、大規模買付行為の中には、その目的等からみて企業価値ひいては株主共同の利益に対する明白な侵害をもたらすもの、株主に株式の売却を事実上強要するおそれがあるもの、対象会社の取締役会や株主が買付行為の条件について検討し、あるいは対象会社の取締役会が代替案を提案するための十分な時間や情報を提供しないもの、対象会社やその関係者に対し高値で株式を買い取ることを要求するもの等、対象会社の企業価値・株主共同の利益に資することにならないものも少なくない。

当社は、当社の財務および事業の方針の決定を支配する者が、当社の企業理念、企業価値のさまざまな源泉、当社を支えるステークホルダーとの信頼関係を十分に理解し、当社の企業価値ひいては株主共同の利益を中長期的に確保・向上させる者でなければならないと考えている。

したがって、当社としてはこのような当社の企業価値ひいては株主共同の利益を損なうおそれのある不適切な大規模買付提案またはこれに類似する行為をおこなう者は、当社の財務および事業の方針の決定を支配する者として不適切であると考えており、このような者による当社株式の大規模買付行為に対して必要かつ相当な対抗をすることにより、当社の企業価値ひいては株主共同の利益を確保する必要があると考えている。

### ロ．基本方針実現のための取組み

当社は、中長期的視点から企業価値向上ひいては株主共同の利益を向上させるため、中期経営計画に基づく各種施策に取り組んでおり、概要は「第2 事業の状況」の「1 経営方針、経営環境及び対処すべき課題等」に記載のとおりである。

### ハ．基本方針実現のための取組みに対する当社取締役会の判断

当社取締役会は上記の基本方針実現のための取組みは本基本方針に沿うものであり、株主の共同の利益に資するものと判断している。また、当該取組みは会社役員の地位の維持を目的とするものではないと考えている。

(2) 【役員の状況】

役員一覧

イ. 2026年6月24日(提出日)現在の役員の状況は以下のとおりとなっている。

男性10名 女性2名(役員のうち女性の比率16.7%)

役職名	氏名	生年月日	略歴	任期	所有株式数 (千株)
代表取締役会長	金田 準	1948年9月24日生	1972年10月 当社入社 2001年6月 当社取締役 2004年4月 当社常務取締役 2007年6月 当社代表取締役社長 2017年6月 当社代表取締役会長(現在)	(注)4	45
代表取締役社長 社長執行役員	隼田 洋	1963年3月17日生	1986年3月 当社入社 2017年6月 当社常勤監査役 2020年6月 当社執行役員 2020年6月 当社エネルギーソリューション事業部門担当 2020年6月 当社エネルギーソリューション事業部長 2020年6月 当社化学品事業部門担当 2020年6月 当社化学品事業部長 2022年4月 当社常務執行役員 2022年6月 当社取締役 2023年4月 当社代表取締役社長(現在) 2023年4月 当社社長執行役員(現在)	(注)4	17
取締役	長谷川 文則	1960年3月26日生	1982年4月 三菱商事株式会社入社 2013年4月 同社石油事業本部長 2014年4月 同社執行役員 2014年4月 同社石油事業本部長 2015年10月 同社執行役員 2015年10月 同社石油事業本部長 2015年10月 三菱商事エネルギー株式会社 取締役会長 2017年4月 三菱商事株式会社執行役員 2017年4月 同社エネルギー資源第一本部長 2019年4月 千代田化工建設株式会社 専務執行役員 2019年7月 同社専務執行役員 2019年7月 同社CRO 2019年7月 同社戦略・リスク統合本部長 2022年6月 同社代表取締役副社長執行役員 2022年6月 同社戦略・リスク統合本部、 人事・DX本部管掌 2022年6月 同社戦略・リスク統合本部長 2023年4月 同社代表取締役副社長執行役員 2023年4月 同社CCO 2023年4月 同社社長補佐、コーポレート管掌 2024年4月 当社専務執行役員 2024年4月 当社経営企画部・情報システム部・サステナビリティ推進 部担当 2024年6月 当社取締役(現在)	(注)4	4

役職名	氏名	生年月日	略歴	任期	所有株式数 (千株)
取締役 常務執行役員 総務部・広報・IR部・経 理部・法務審査部担当 経理部長	佐藤 孝志	1963年 8 月 9 日生	1987年 3 月 当社入社 2015年10月 当社人事総務部長 2018年 6 月 当社取締役 2018年 6 月 当社人事総務部・経理部・法務審 査部・情報システム部・CSR推進 部(現サステナビリティ推進部)担 当 2018年 6 月 当社CSR推進部長(現サステナビリ ティ推進部長) 2019年 6 月 当社人事総務部・法務審査部・ CSR推進部担当 2020年 6 月 当社執行役員 2020年 6 月 当社法務審査部長 2023年 6 月 当社取締役(現在) 2023年10月 当社人事部・総務部・法務審査 部・サステナビリティ推進部担当  2024年 4 月 当社総務部・法務審査部担当 (現在) 2025年 4 月 当社経理部担当(現在) 2025年 4 月 当社経理部長(現在) 2026年 4 月 当社常務執行役員(現在) 2026年 4 月 当社広報・IR部担当(現在)	(注) 4	10
取締役 執行役員 ガス事業部門担当 ガス事業部長	石井 浩一郎	1968年 6 月 6 日生	1991年 3 月 当社入社 2013年 6 月 株式会社ニシムラ(現三愛オブリ ガス三神株式会社)代表取締役社 長 2015年 6 月 当社ガス事業部ガス販売部次長 2017年 6 月 三愛オブリガス九州株式会社 (現三愛オブリガス西日本株式會 社)代表取締役社長 2017年 6 月 株式会社三愛ガスサービス(現三 愛オブリガスサービス九州株式會 社)代表取締役社長 2020年 5 月 当社ガス販売部長 2022年 4 月 当社執行役員(現在) 2022年 4 月 当社ガス事業部門担当(現在) 2022年 4 月 当社ガス事業部長(現在) 2023年 6 月 当社取締役(現在) 2025年 4 月 当社事業開発部長	(注) 4	7
取締役	鵜瀨 恵子	1954年10月26日生	1977年 4 月 公正取引委員会事務局入局 2000年 4 月 専修大学大学院経済学研究科 非常勤講師 2007年 1 月 公正取引委員会事務局経済 取引局取引部長 2008年 6 月 同官房総括審議官 2011年 1 月 同経済取引局長 2012年11月 弁護士法人大江橋法律事務所 アドバイザー 2013年 4 月 東洋学園大学現代経営学部教授 2013年 6 月 オリンバス株式会社社外取締役 2015年 3 月 株式会社ブリヂストン社外取締役 2019年 6 月 当社取締役(現在) 2020年 4 月 オーエス株式会社社外取締役 2020年 8 月 株式会社オオバ社外取締役 2021年 1 月 公安審査委員会委員 2021年 3 月 フロンティア・マネジメント株式 会社社外取締役	(注) 4	2

役職名	氏名	生年月日	略歴	任期	所有株式数 (千株)
取締役	二宮 洋二	1951年3月23日生	1975年4月 大蔵省(現財務省)入省 1986年5月 外務省在シンガポール日本国 大使館一等書記官 1990年7月 近畿財務局理財部長 1993年7月 銀行局銀行課企画官 1997年7月 銀行局特別金融課長 1999年7月 北海道財務局長 2001年7月 大臣官房参事官 2002年7月 神戸税関長 2003年7月 国土交通省大臣官房審議官 2005年6月 放送大学学園理事 2008年10月 地方公営企業等金融機構 (現地方公共団体金融機構)理事 2011年6月 株式会社TSIホールディングス 常勤監査役 2014年6月 株式会社佐賀共栄銀行代表取締役 頭取 2023年6月 当社取締役(現在) 2026年6月 株式会社佐賀共栄銀行代表取締役 会長(現在)	(注)4	1
常勤監査役	松村 淳一	1963年6月7日生	1987年3月 当社入社 2011年6月 三愛オブリガス九州株式会社 (現三愛オブリガス西日本株式会 社)代表取締役社長 2017年6月 当社法務審査部長 2019年6月 佐賀ガス株式会社代表取締役社長 2022年6月 当社常勤監査役(現在)	(注)5	2
常勤監査役	大井 厚志	1966年5月8日生	1989年3月 当社入社 2006年4月 当社羽田支社(現航空事業部) 営業課長 2006年4月 当社羽田支社空港関連対策室 担当課長 2013年7月 当社経営企画部担当課長 2016年4月 当社羽田支社業務部長 2020年10月 当社羽田支社施設運営部長 2024年6月 当社常勤監査役(現在)	(注)5	8
監査役	渡邊 秀俊	1953年8月30日生	1977年11月 昭和監査法人入所 1981年8月 公認会計士登録(現在) 2008年8月 新日本有限責任監査法人 常務理事 2012年8月 同監査法人経営専務理事 2014年7月 同監査法人副理事長 2016年7月 渡邊秀俊公認会計士事務所開設 (現在) 2017年6月 株式会社ビジネスブレイン太田昭 和社外取締役(現在) 2018年12月 シミックホールディングス株式会 社社外監査役 2021年6月 当社監査役(現在)	(注)6	
監査役	加藤 文彦	1953年2月14日生	1976年4月 通商産業省(現経済産業省)入省 1995年6月 資源エネルギー庁石油部流通課長 2006年10月 中小企業庁次長 2007年7月 株式会社日本貿易保険理事 2011年8月 日本生命保険相互会社顧問 2013年2月 駐ウズベキスタン特命全権大使 2017年1月 全国石油商業組合連合会専務理事 2017年1月 一般社団法人全国石油協会理事 2017年6月 全国石油商業組合連合会 副会長・専務理事 2017年6月 一般社団法人全国石油協会 副会長・理事 2023年6月 当社監査役(現在)	(注)7	0

役職名	氏名	生年月日	略歴	任期	所有株式数 (千株)
監査役	稗田 さやか	1978年10月22日生	2007年9月 弁護士登録(現在) 2007年9月 半蔵門総合法律事務所入所 2010年1月 表参道総合法律事務所入所(現在) 2019年3月 東京建物株式会社社外監査役 (現在) 2021年3月 Institution for a Global Society株式会社社外監査役 (現在) 2024年6月 当社監査役(現在) 2025年2月 アヲハタ株式会社社外監査役	(注)5	0
計					102

- (注) 1. 取締役である鶴瀬恵子氏および二宮洋二氏は、社外取締役である。  
 2. 監査役である渡邊秀俊氏、加藤文彦氏および稗田さやか氏は、社外監査役である。  
 3. 稗田さやか氏の戸籍上の氏名は、木村さやかである。  
 4. 2025年6月26日選任後、2年以内に終了する事業年度のうち最終のものに関する定時株主総会の終結時までである。  
 5. 2024年6月26日選任後、4年以内に終了する事業年度のうち最終のものに関する定時株主総会の終結時までである。  
 6. 2025年6月26日選任後、4年以内に終了する事業年度のうち最終のものに関する定時株主総会の終結時までである。  
 7. 2023年6月28日選任後、4年以内に終了する事業年度のうち最終のものに関する定時株主総会の終結時までである。  
 8. 所有株式数は2026年3月31日現在における株式数を記載している。  
 9. CRO・・・チーフ・リスクマネジメント・オフィサー  
 COO・・・チーフ・コンプライアンス・オフィサー  
 10. 当社では執行役員制度を導入している。執行役員は8名で、上記社長執行役員 隼田洋、常務執行役員佐藤孝志および執行役員石井浩一郎のほか、次の5名である。

役職名	氏名	担当
執行役員	須藤 晃	航空事業部門担当、航空事業部長
執行役員	永松 慎一	エネルギーソリューション事業部門担当、エネルギーソリューション事業部長 兼 化学品事業部門担当、化学品事業部長
執行役員	西尾 祐子	人事部・サステナビリティ推進部担当、人事部長
執行役員	村上 暢哉	石油事業部門担当、石油事業部長、卸売販売部長
執行役員	野中 英一	経営企画部・情報システム部担当

□ . 2026年6月25日開催予定の定時株主総会の議案(決議事項)として「取締役3名選任の件」を上程しており、当該議案が承認可決されると、当社の役員の状況は以下のとおりとなる予定である。

男性12名 女性2名(役員のうち女性の比率14.3%)

役職名	氏名	生年月日	略歴	任期	所有株式数 (千株)
代表取締役会長	金田 準	1948年9月24日生	1972年10月 当社入社 2001年6月 当社取締役 2004年4月 当社常務取締役 2007年6月 当社代表取締役社長 2017年6月 当社代表取締役会長(現在)	(注)4	45
代表取締役社長 社長執行役員	隼田 洋	1963年3月17日生	1986年3月 当社入社 2017年6月 当社常勤監査役 2020年6月 当社執行役員 2020年6月 当社エネルギーソリューション事業部門担当 2020年6月 当社エネルギーソリューション事業部長 2020年6月 当社化学品事業部門担当 2020年6月 当社化学品事業部長 2022年4月 当社常務執行役員 2022年6月 当社取締役 2023年4月 当社代表取締役社長(現在) 2023年4月 当社社長執行役員(現在)	(注)4	17
取締役 常務執行役員 総務部・広報・IR部・経 理部・法務審査部担当 経理部長	佐藤 孝志	1963年8月9日生	1987年3月 当社入社 2015年10月 当社人事総務部長 2018年6月 当社取締役 2018年6月 当社人事総務部・経理部・法務審査部・情報システム部・CSR推進部(現サステナビリティ推進部)担当 2018年6月 当社CSR推進部長(現サステナビリティ推進部長) 2019年6月 当社人事総務部・法務審査部・CSR推進部担当 2020年6月 当社執行役員(現在) 2020年6月 当社法務審査部長 2023年6月 当社取締役(現在) 2023年10月 当社人事部・総務部・法務審査部・サステナビリティ推進部担当 2024年4月 当社総務部・法務審査部担当(現在) 2025年4月 当社経理部担当(現在) 2025年4月 当社経理部長(現在) 2026年4月 当社常務執行役員(現在) 2026年4月 当社広報・IR部担当(現在)	(注)4	10

役職名	氏名	生年月日	略歴	任期	所有株式数 (千株)
取締役 執行役員 ガス事業部門担当 ガス事業部長	石井 浩一郎	1968年6月6日生	1991年3月 当社入社 2013年6月 株式会社ニシムラ(現三愛オブリガス三神株式会社)代表取締役社長 2015年6月 当社ガス事業部ガス販売部次長 2017年6月 三愛オブリガス九州株式会社(現三愛オブリガス西日本株式会社)代表取締役社長 2017年6月 株式会社三愛ガスサービス(現三愛オブリガスサービス九州株式会社)代表取締役社長 2020年5月 当社ガス販売部長 2022年4月 当社執行役員(現在) 2022年4月 当社ガス事業部門担当(現在) 2022年4月 当社ガス事業部長(現在) 2023年6月 当社取締役(現在) 2025年4月 当社事業開発部長	(注) 4	7
取締役 執行役員 航空事業部門担当 航空事業部長	須藤 晃	1968年2月6日生	1991年3月 当社入社 2013年7月 当社羽田支社(現航空事業部)業務部営業課長 2018年4月 当社羽田支社施設運営部長 2020年10月 当社羽田支社業務部長 2021年4月 当社執行役員(現在) 2021年4月 当社羽田支社 空港関連対策室長 2022年4月 当社航空事業部門担当(現在) 2022年4月 当社航空事業部長(現在) 2022年4月 三愛アピエーションサービス株式会社代表取締役社長(現在) 2022年4月 神戸空港給油施設株式会社代表取締役社長(現在) 2026年6月 当社取締役(現在)	(注) 5	8
取締役	鵜瀨 恵子	1954年10月26日生	1977年4月 公正取引委員会事務局入局 2000年4月 専修大学大学院経済学研究科非常勤講師 2007年1月 公正取引委員会事務局経済取引局取引部長 2008年6月 同官房総括審議官 2011年1月 同経済取引局長 2012年11月 弁護士法人大江橋法律事務所アドバイザー 2013年4月 東洋学園大学現代経営学部教授 2013年6月 オリンバス株式会社社外取締役 2015年3月 株式会社ブリヂストン社外取締役 2019年6月 当社取締役(現在) 2020年4月 オーエス株式会社社外取締役 2020年8月 株式会社オオバ社外取締役 2021年1月 公安審査委員会委員 2021年3月 フロンティア・マネジメント株式会社社外取締役	(注) 4	2

役職名	氏名	生年月日	略歴	任期	所有株式数 (千株)
取締役	二宮 洋二	1951年3月23日生	1975年4月 大蔵省(現財務省)入省 1986年5月 外務省在シンガポール日本国 大使館一等書記官 1990年7月 近畿財務局理財部長 1993年7月 銀行局銀行課企画官 1997年7月 銀行局特別金融課長 1999年7月 北海道財務局長 2001年7月 大臣官房参事官 2002年7月 神戸税関長 2003年7月 国土交通省大臣官房審議官 2005年6月 放送大学学園理事 2008年10月 地方公営企業等金融機構 (現地方公共団体金融機構)理事 2011年6月 株式会社TSIホールディングス 常勤監査役 2014年6月 株式会社佐賀共栄銀行代表取締役 頭取 2023年6月 当社取締役(現在) 2026年6月 株式会社佐賀共栄銀行代表取締役 会長(現在)	(注)4	1
取締役	洞 駿	1947年11月1日生	1971年7月 運輸省(現国土交通省)入省 2001年7月 国土交通省自動車交通局長 2002年8月 同省航空局長 2003年7月 同省国土交通審議官 2007年10月 全日本空輸株式会社常勤顧問 2011年6月 同社代表取締役副社長執行役員 2014年4月 ANA ホールディングス株式会社常 勤顧問 2018年7月 スカイマーク株式会社顧問 2018年12月 パラカ株式会社社外監査役(現 在) 2020年2月 スカイマーク株式会社代表取締役 社長執行役員 2024年6月 同社代表取締役会長 2025年6月 同社相談役(2026年6月退任予 定) 2026年6月 当社取締役(現在)	(注)5	
取締役	山本 良一	1951年3月27日生	1973年4月 株式会社大丸入社 1993年2月 同社大阪・梅田店営業企画部長 2001年2月 同社理事本社百貨店業務本部営業 改革推進室長 兼 営業企画室長 2003年5月 同社代表取締役社長兼最高執行責 任者 2007年9月 J.フロント リテイリング株式会 社取締役 2007年9月 株式会社松坂屋取締役 2010年3月 株式会社大丸松坂屋百貨店代表取 締役社長 2013年4月 J.フロント リテイリング株式会 社代表取締役社長 2017年5月 同社取締役兼代表執行役社長 2020年5月 同社取締役 取締役会議長 2021年6月 大同特殊鋼株式会社社外取締役 (2026年6月退任予定) 2021年6月 株式会社ノリタケカンパニーリミ テド社外取締役 2024年5月 J.フロント リテイリング株式会 社顧問 2025年6月 同社特別顧問(現在) 2026年6月 ニデック株式会社社外取締役(現 在) 2026年6月 当社取締役(現在)	(注)5	

役職名	氏名	生年月日	略歴	任期	所有株式数 (千株)
常勤監査役	松村 淳一	1963年6月7日生	1987年3月 当社入社 2011年6月 三愛オブリガス九州株式会社(現三愛オブリガス西日本株式会社)代表取締役社長 2017年6月 当社法務審査部長 2019年6月 佐賀ガス株式会社代表取締役社長 2022年6月 当社常勤監査役(現在)	(注)6	2
常勤監査役	大井 厚志	1966年5月8日生	1989年3月 当社入社 2006年4月 当社羽田支社(現航空事業部)営業課長 2006年4月 当社羽田支社空港関連対策室担当課長 2013年7月 当社経営企画部担当課長 2016年4月 当社羽田支社業務部長 2020年10月 当社羽田支社施設運営部長 2024年6月 当社常勤監査役(現在)	(注)6	8
監査役	渡邊 秀俊	1953年8月30日生	1977年11月 昭和監査法人入所 1981年8月 公認会計士登録(現在) 2008年8月 新日本有限責任監査法人常務理事 2012年8月 同監査法人経営専務理事 2014年7月 同監査法人副理事長 2016年7月 渡邊秀俊公認会計士事務所開設(現在) 2017年6月 株式会社ビジネスブレイン太田昭和社外取締役(現在) 2018年12月 シミックホールディングス株式会社社外監査役 2021年6月 当社監査役(現在)	(注)7	
監査役	加藤 文彦	1953年2月14日生	1976年4月 通商産業省(現経済産業省)入省 1995年6月 資源エネルギー庁石油部流通課長 2006年10月 中小企業庁次長 2007年7月 株式会社日本貿易保険理事 2011年8月 日本生命保険相互会社顧問 2013年2月 駐ウズベキスタン特命全権大使 2017年1月 全国石油商業組合連合会専務理事 2017年1月 一般社団法人全国石油協会理事 2017年6月 全国石油商業組合連合会副会長・専務理事 2017年6月 一般社団法人全国石油協会副会長・理事 2023年6月 当社監査役(現在)	(注)8	0
監査役	稗田 さやか	1978年10月22日生	2007年9月 弁護士登録(現在) 2007年9月 半蔵門総合法律事務所入所 2010年1月 表参道総合法律事務所入所(現在) 2019年3月 東京建物株式会社社外監査役(現在) 2021年3月 Institution for a Global Society株式会社社外監査役(現在) 2024年6月 当社監査役(現在) 2025年2月 アヲハタ株式会社社外監査役	(注)6	0
計					107

- (注) 1. 取締役である鶴瀬恵子氏、二宮洋二氏、洞駿氏および山本良一氏は、社外取締役である。  
 2. 監査役である渡邊秀俊氏、加藤文彦氏および稗田さやか氏は、社外監査役である。  
 3. 稗田さやか氏の戸籍上の氏名は、木村さやかである。  
 4. 2025年6月26日選任後、2年以内に終了する事業年度のうち最終のものに関する定時株主総会の終結時までである。  
 5. 2026年6月25日選任後、1年以内に終了する事業年度のうち最終のものに関する定時株主総会の終結時までである。  
 6. 2024年6月26日選任後、4年以内に終了する事業年度のうち最終のものに関する定時株主総会の終結時までである。  
 7. 2025年6月26日選任後、4年以内に終了する事業年度のうち最終のものに関する定時株主総会の終結時までである。  
 8. 2023年6月28日選任後、4年以内に終了する事業年度のうち最終のものに関する定時株主総会の終結時までである。  
 9. 所有株式数は2026年3月31日現在における株式数を記載している。

10. 当社では執行役員制度を導入している。執行役員は8名で、上記社長執行役員 隼田洋、常務執行役員佐藤孝志、執行役員石井浩一郎および執行役員須藤晃のほか、次の4名である。

役職名	氏名	担当
執行役員	永松 慎一	エネルギーソリューション事業部門担当、エネルギーソリューション事業部長 兼 化学品事業部門担当、化学品事業部長
執行役員	西尾 祐子	人事部・サステナビリティ推進部担当、人事部長
執行役員	村上 暢哉	石油事業部門担当、石油事業部長、卸売販売部長
執行役員	野中 英一	経営企画部・情報システム部担当

#### 社外役員の状況

2026年6月24日(提出日)現在、当社の社外取締役は2名、社外監査役は3名である。

社外取締役鶴瀬恵子氏は、公正取引委員会において長年にわたり経済法の分野に携わり、そのなかで培われた高い見識とその豊富な経験を有している。また、当社との間に人的関係、資本的关系または取引関係その他の利害関係はない。

社外取締役二宮洋二氏は、財務省などにおいて長年にわたり金融の分野に携わり、また、株式会社佐賀共栄銀行の代表取締役頭取を務めることで培われた高い見識と豊富な経験を有している。当社子会社の佐賀ガス株式会社と同行の間には、借入取引がある。なお、同行からの借入額は当事業年度末において当社の連結総資産の0.1%未満であり、社外取締役の独立性に影響を及ぼすものではないと判断している。

社外監査役渡邊秀俊氏は、公認会計士としての豊富な経験と企業財務・会計の専門的な見識を有している。また、当社が定める独立性基準を満たしており、当社との間に人的関係、資本的关系または取引関係その他の利害関係はない。

社外監査役加藤文彦氏は、経済産業省において貿易・エネルギーの分野に携わり、その後、全国石油商業組合連合会副会長を務めるなど、主に資源・エネルギーの分野における豊富な経験と高い見識を有している。また、当社が定める独立性基準を満たしており、当社との間に人的関係、資本的关系または取引関係その他の利害関係はない。

社外監査役稗田さやか氏は、弁護士としての豊富な経験と企業法務の専門的な見識を有している。また、当社が定める独立性基準を満たしており、当社との間に人的関係、資本的关系または取引関係その他の利害関係はない。

同株主総会に「取締役3名選任の件」を提案しており、当該議案が承認可決されると、社外取締役4名、社外監査役3名となる。

当社においては、社外取締役または社外監査役を選任するための会社からの独立性に関する基準を定めており、その内容は次のとおりである。

(社外役員の独立性基準)

当社は、現在および直近の過去3年間において、次のいずれにも該当しない社外役員について独立性があると判断している。

- イ．当社または当社子会社を主要な取引先とする者(その者の直近の過去3事業年度のいずれかの年度における連結売上高の2%以上の支払いを、当社または当社子会社から受けた者をいう。)またはその業務執行者
- ロ．当社または当社子会社の主要な取引先である者(当社および当社子会社に対して、直近の過去3事業年度のいずれかの年度における連結売上高の2%以上の支払いをおこなっている者をいう。)またはその業務執行者
- ハ．当社または当社子会社の主要な借入先(直近の過去3事業年度末のいずれかの年度末における当該借入先からの借入額が連結総資産の2%を超える借入先をいう。)またはその業務執行者
- ニ．直近の過去3事業年度のいずれかの年度において、当社または当社子会社から1,000万円またはその者の収入総額の2%を超える寄付を受けている者(当該寄付を受けている者が法人、組合等の団体である場合は、当該団体に所属する者をいう。)
- ホ．直近の過去3事業年度のいずれかの年度において、当社または当社子会社から役員報酬以外に1,000万円以上の金銭その他の財産を得ているコンサルタント、会計専門家または法律家(当該財産を得ている者が法人、組合等の団体である場合は、当該団体に所属する者をいう。)
- ヘ．当社の主要株主(議決権割合10%以上の株主をいう。)またはその業務執行者
- ト．当社または当社子会社の業務執行者(重要でない者を除く。)の二親等以内の親族
- チ．当社の社外取締役の二親等以内の親族(社外監査役を判定する場合に限る。)
- リ．上記イ～ヘに該当する者(重要でない者を除く。)の二親等以内の親族

(3) 【監査の状況】

監査役監査の状況

当社は監査役会設置会社であり、2026年6月24日(提出日)現在、監査役会は、当社の経営に関する知見と財務、会計、法務等の専門性と豊富な経験を有する監査役5名(うち社外監査役3名)で構成されている。

イ. 監査役の経歴、当事業年度の監査役会出席率等

役職名	氏名	経歴等	当事業年度の監査役会出席率
常勤監査役	松村 淳一	当社法務審査部長、佐賀ガス㈱代表取締役社長を務め、当社やグループ会社の業務および販売プロセスに精通	100%(9/9)
常勤監査役	大井 厚志	当社経営企画部担当課長、羽田支社(現 航空事業部)業務部長、施設運営部長を務め、グループの経営管理に精通	100%(9/9)
社外監査役	渡邊 秀俊	公認会計士の資格を有する企業財務・会計の専門家	100%(9/9)
社外監査役	加藤 文彦	経済産業省において貿易・エネルギー分野に携わり、全国石油商業組合連合会副会長等を歴任	100%(9/9)
社外監査役	稗田さやか	弁護士としての知見を有する企業法務の専門家	100%(9/9)

ロ. 監査役会で重点をおいた事項

- ・取締役の職務執行に関して違法性および著しい不当性がないことを監査するとともに内部統制システムの有効性および妥当性を監査し、必要に応じて提言をおこなう。
- ・常勤監査役の監査報告などから課題を抽出し、社外監査役の公正かつ専門的見地からの意見を加え、代表取締役社長および取締役へ必要に応じて提言をおこなう。
- ・会計監査人からの決算報告およびKAM(監査上の主要な検討事項)の報告などを踏まえて、会計監査人の選解任などに関する議案提出について審議をおこなう。
- ・監査役会は取締役会で定めた内部統制基本方針について方針、規程、議事録などの証跡により確認および検証をおこなう。

ハ. 監査役会の開催状況

当事業年度は9回開催し、平均所要時間は約1時間であった。年間を通じ次のような決議・報告・協議がなされた。

付議事項	件数	検討事項
決議	11件	監査報告書、会計監査人の再任の適否・選解任、会計監査人の報酬、監査役監査方針・監査計画・職務分担 等
報告	33件	常勤監査役監査報告、重要会議等報告、部門報告(内部監査・内部統制等)、会計監査人結果報告、公益通報 等
協議	1件	監査役の報酬

(注) 上記の他、KAMの内容および会計監査人の対応状況について確認・審議をおこなっている。

ニ. 監査役の職務を補助する組織

- ・監査役室(専任1名、兼務2名)

ホ．常勤監査役の主な活動

- ・ 経営会議など重要な会議に出席し、意思決定および監督義務の履行状況の確認をおこなった。
- ・ 内部統制委員会および三愛オブリグループサステナビリティ委員会に出席し、意思決定および監督義務の履行状況の確認をおこなった。
- ・ 代表取締役社長と定期面談し、監査結果および内部統制などに関わる意見交換をおこなった。
- ・ 取締役および執行役員へ「内部統制に関わる質問書」に基づくヒアリングおよび意見交換をおこなった。
- ・ 社外取締役と定期面談し、監査結果および内部統制などに関わる意見交換をおこなった。
- ・ 会計監査人と適宜面談し、監査結果および連結子会社の経営状況などに関わる意見交換をおこなった。
- ・ 内部監査部門および会計士の往査に随時立会い、指摘事項への対応状況について各事業部責任者へヒアリングをおこなった。
- ・ リスク管理体制について、リスクの抽出と計画的実行状況を確認した。
- ・ 連結子会社(キグナス石油(株)、三愛リテールサービス(株)、三愛理研(株)、三愛オブリテック(株))の監査役を務め、各社の取締役会および役員会に出席した。
- ・ 子会社往査の際に、会社代表者への内部統制および経営状況などのヒアリングおよび意見交換を実施した。

#### 内部監査の状況

当社は、内部監査部門として代表取締役社長が直轄する監査・内部統制部を設置し、定期内部監査実施計画に基づき、本社各部、支店等の事業所および子会社の監査をおこなっている。なお、その人員は報告書提出日現在6名である。

この内部監査部門と監査役との連携状況については、監査役が、内部監査部門の監査に随時同席し、被監査事業所の現状、内部監査の指摘事項の確認とともに、監査終了後の結果講評にも出席し、課題の改善に向けた提言をおこなっている。また、監査役と内部監査部門は、監査計画、監査実施状況等について毎月定例の打合わせを実施し、重要な情報、課題等については常時打合わせをおこなっている。

また、年間計画に基づき実施した内部監査の指摘事項とその是正の状況を代表取締役社長、経営会議、取締役会および監査役会に直接報告している。

内部監査、監査役監査および会計監査と内部統制部門との関係については、監査・内部統制部およびその他の内部統制部門と各監査の手続きにおいて連携するとともに、必要に応じて打合わせをおこなっている。

#### 会計監査の状況

##### イ．監査法人の名称

有限責任 あずさ監査法人

##### ロ．継続監査期間

継続監査期間 42年

上記は、調査が著しく困難であったため、現任の監査人である有限責任 あずさ監査法人の前身の1つである英和監査法人が監査法人組織になって以降の期間について記載したものである。

実際の継続監査期間は、この期間を超える可能性がある。

##### ハ．業務を執行した公認会計士

指定有限責任社員・業務執行社員 岩宮晋伍、中島悠史

##### ニ．監査業務に係る補助者の構成

当社の会計監査業務に係る補助者は、公認会計士19名、その他45名である。

##### ホ．監査法人の選定方針と理由

当社は、監査法人の選定について、会計監査人に必要とされる専門性および独立性、品質管理体制、監査報酬等を総合的に勘案し、適任と判断した監査法人を選定することをその方針とする。なお、当社監査役会は、会計監査人が会社法第340条第1項各号に該当すると認められる場合に、監査役全員の同意により解任する。また、会計監査人の法令違反、会計監査人の適格性・独立性を害する事由の発生等により、会計監査人が職務を適切に遂行することが困難と認められる場合には、会計監査人の解任または不再任に関する議案を株主総会に提出することをその方針とする。

##### ヘ．監査役及び監査役会による監査法人の評価

当社監査役会は、日本監査役協会が制定した「会計監査人の評価及び選定基準策定に関する監査役等の実務指針」を参考に会計監査人の評価基準を策定し、監査法人の評価を毎期おこない、監査法人の品質管理の状況、監査チームの独立性、職務遂行状況等を確認している。

監査報酬の内容等

イ．監査公認会計士等に対する報酬の内容

区分	前連結会計年度		当連結会計年度	
	監査証明業務に 基づく報酬(百万円)	非監査業務に 基づく報酬(百万円)	監査証明業務に 基づく報酬(百万円)	非監査業務に 基づく報酬(百万円)
提出会社	57		58	
連結子会社	17	0	18	
計	74	0	76	

(前連結会計年度)

連結子会社については、佐賀ガス株式会社が会計監査人に対して、非監査業務として託送収支計算書に関する業務を委託し、対価を支払っている。

(当連結会計年度)

非監査業務に基づく報酬について該当事項はない。

ロ．監査公認会計士等と同一のネットワークに対する報酬(イ．を除く)

該当事項なし。

ハ．その他の重要な監査証明業務に基づく報酬の内容

該当事項なし。

ニ．監査報酬の決定方針

該当事項はないが、規模、特性、監査時間等を勘案したうえで定めている。

ホ．監査役会が会計監査人の報酬等に同意した理由

当社監査役会は、会計監査人の監査計画の内容、監査の遂行状況や報酬の前提となる見積りの算出根拠が適切であるか精査し、過去の報酬実績等と比較した結果、会計監査人の報酬等の額につき、会社法第399条第1項の同意をおこなっている。

(4) 【役員の報酬等】

役員の報酬等の額又はその算定方法の決定に関する方針に係る事項

当社は、2020年5月14日開催の取締役会において、取締役の個人別の報酬等の内容にかかる決定方針を決議している。当該取締役会の決議に際しては、あらかじめ決議する内容について委員の過半数を独立社外役員で構成する指名・報酬諮問委員会の答申を受けている。

また、取締役会は、当事業年度に係る取締役の個人別の報酬等について、報酬等の内容の決定方法および決定された報酬等の内容が取締役会で決議された決定方針と整合していることや、指名・報酬諮問委員会からの答申が尊重されていることを確認しており、当該決定方針に沿うものであると判断している。

取締役の個人別の報酬等の内容にかかる決定方針の内容は次のとおり定めている。

(役員報酬の基本方針)

- ・業績および中長期的な企業価値と連動する報酬とし、株主との価値を共有する報酬体系とする。
- ・持続的な成長に不可欠な人材を確保、維持できる報酬水準とする。
- ・客観性、透明性が高く、適切なプロセスを経て決定される報酬とする。

(役員報酬の体系)

役員報酬は、固定報酬である基本報酬、短期インセンティブ報酬としての業績連動報酬および中長期インセンティブ報酬としての株式報酬(譲渡制限付株式報酬)で構成される。総報酬の水準については、当社と同規模企業群との比較および当社の経営環境等を踏まえて設定している。

種類	項目	内容
固定報酬	基本報酬	職責の大きさに応じた報酬とし、毎月一定の時期に支給する。
変動報酬	業績連動報酬(短期)	事業年度ごとの会社業績向上に対する意識を高めるため、中期経営計画(予算)における各事業年度の連結経常利益を業績目標指標として設定する。その達成度合いに応じて業績連動係数(50%~150%)が決まり、これを役員別の業績連動報酬基準額に乗じて支給額を決定し、毎年一定の時期に支給する。
	株式報酬(中長期)	株主との価値共有ならびに中長期的な企業価値向上および株価上昇に対するインセンティブ付与の観点から、譲渡制限付株式報酬とし、役員別に定めた金銭相当額に応じて毎年一定の時期に支給する。譲渡制限期間は、株式交付日から30年または取締役、執行役員を退任する日までの期間とする。なお、重大な不正会計や重大な損失等が発生した場合に、マルス(譲渡制限期間中の没収)およびクローバック(譲渡制限解除後の返還)を可能とする条項を設定している。

(カッコ内は構成割合)

役員区分	基本報酬	業績連動報酬	株式報酬
代表取締役会長	○ (100%)		
業務執行取締役 執行役員	○ (80%)	○ (15%)	○ (5%)
社外取締役	○ (100%)		

(役員報酬等の決定方法)

役員報酬等の決定プロセスにおける客観性、透明性を確保することを目的に、取締役会の任意の諮問機関として、委員の過半数を独立社外役員で構成する指名・報酬諮問委員会を設置している。報酬体系、報酬水準および業績連動の目標設定等は指名・報酬諮問委員会の審議・答申を踏まえて、取締役会にて決定することとしている。

役員報酬等

イ．役員区分ごとの報酬等の総額、報酬等の種類別の総額及び対象となる役員の員数

役員区分	報酬等の総額 (千円)	報酬等の種類別の総額(千円)				対象となる 役員の員数 (人)
		固定報酬	業績連動報酬	譲渡制限付 株式報酬	左記のうち、 非金銭報酬等	
取締役 (社外取締役を除く。)	229,366	199,769	21,600	7,997	7,997	5
監査役 (社外監査役を除く。)	51,519	51,519				2
社外役員	31,500	31,500				6

- (注) 1. 対象となる役員の員数には、当事業年度中に退任した社外取締役1名が含まれている。
2. 業績連動報酬にかかる業績指標は連結経常利益であり、その実績は134億42百万円である。また、当該指標を選択した理由および算定方法は「 役員の報酬等の額又はその算定方法の決定に関する方針に係る事項(役員報酬の体系)」に記載のとおりである。
3. 譲渡制限付株式報酬の割当の際の条件等は「 役員の報酬等の額又はその算定方法の決定に関する方針に係る事項(役員報酬の体系)」に記載のとおりである。また、当事業年度において、譲渡制限付株式報酬として取締役4名(代表取締役会長および社外取締役を除く)に対し4,461株、取締役を兼務しない執行役員4名に対し2,788株の自己株式の処分をおこなっている。
4. 取締役の報酬額は、2020年6月26日開催の第89回定時株主総会において年額3億4,000万円以内(うち社外取締役分年額1,440万円以内)と決議している。同定時株主総会終結時点の取締役の員数は7名(うち社外取締役3名)である。また、2020年6月26日開催の第89回定時株主総会において、取締役(社外取締役を除く)に対して、上記の報酬額とは別枠で、譲渡制限付株式の付与のために支給する金銭報酬債権の額として年額1,200万円以内、またこれにより発行または処分をされる当社の普通株式数の上限を年40,000株以内とすることを決議している。同定時株主総会終結時点の対象取締役(上記のとおり社外取締役は含まれない。)の員数は4名である。
5. 2023年6月28日開催の第92回定時株主総会において、取締役の報酬額を年額3億4,000万円以内に据え置いたうえで、社外取締役分の報酬額を年額2,200万円以内にすることを決議している。同定時株主総会終結時点の取締役の員数は8名(うち社外取締役3名)である。なお、2026年6月25日開催の第95回定時株主総会の議案(決議事項)として「社外取締役の報酬額改定の件」を上程しており、当該議案が承認可決されると、社外取締役の報酬額は年額2,900万円以内となる。同定時株主総会終結時点の取締役の員数は同総会に上程している議案「取締役3名選任の件」が承認可決されると、取締役の員数は9名(うち社外取締役4名)となる。
6. 監査役の報酬額は、2020年6月26日開催の第89回定時株主総会において年額8,000万円以内(うち社外監査役分年額1,440万円以内)と決議している。同定時株主総会終結時点の監査役の員数は5名(うち社外監査役3名)である。なお、2023年6月28日開催の第92回定時株主総会において、監査役の報酬額を8,000万円以内に据え置いたうえで、社外監査役分の報酬額を年額2,200万円以内にすることを決議している。同定時株主総会終結時点の監査役の員数は5名(うち社外監査役3名)である。
7. 業績連動報酬の額は、当事業年度において役員賞与引当金繰入額に計上した額を記載している。

- ロ．使用人兼務役員の使用人分給与のうち重要なもの  
 該当事項なし。

(5) 【株式の保有状況】

投資株式の区分の基準及び考え方

当社は、取引関係の維持・強化等総合的な観点から、当社グループの持続的な成長および中長期的な企業価値向上に資すると判断した会社の株式を純投資目的以外の目的である投資株式とし、保有目的が純投資目的である投資株式と区分している。

保有目的が純投資目的以外の目的である投資株式

イ．保有方針及び保有の合理性を検証する方法並びに個別銘柄の保有の適否に関する取締役会等における検証の内容

当社は、保有目的が純投資目的以外の目的である投資株式について、毎年、取締役会において、取引関係等により当社が実際に得た利益などを勘案したうえで、経済合理性の検証をおこなっている。なお、適宜、保有の妥当性を検証し縮減を図るものとする。

ロ．銘柄数及び貸借対照表計上額

	銘柄数 (銘柄)	貸借対照表計上額の 合計額(百万円)
非上場株式	3	566
非上場株式以外の株式	6	5,810

(当事業年度において株式数が増加した銘柄)

	銘柄数 (銘柄)	株式数の増加に係る取得 価額の合計額(百万円)	株式数の増加の理由
非上場株式			
非上場株式以外の株式			

(当事業年度において株式数が減少した銘柄)

	銘柄数 (銘柄)	株式数の減少に係る売却 価額の合計額(百万円)
非上場株式		
非上場株式以外の株式	1	2,857

八．特定投資株式の銘柄ごとの株式数、貸借対照表計上額等に関する情報

特定投資株式

銘柄	当事業年度	前事業年度	保有目的、業務提携等の概要、 定量的な保有効果 及び株式数が増加した理由	当社の株式の保有の有無 (注3)
	株式数(株)	株式数(株)		
	貸借対照表計上額 (百万円)	貸借対照表計上額 (百万円)		
(株)リコー	2,247,050	2,247,050	石油関連事業・化学品関連事業において同社工場向けに溶剤・燃料油等を供給する一方、同社からAI活用による業務効率化に関するアドバイザー支援等を受けており、安定的な取引先としての関係を継続するため保有している。(注1)	有
	2,951	3,543		
ANAホールディングス(株)	570,000	570,000	航空関連事業における施設利用や給油業務の受託先であり、連結子会社である(株)KAFCOや神戸空港給油施設(株)の資本業務提携先である。航空機の給油業務等における協業を円滑に進めるため保有している。(注1)	有
	1,598	1,572		
出光興産(株)	265,450	265,450	石油関連事業における主要仕入先であり、同社ネットワークを活用しSS運営をおこなっている。また、航空関連事業における施設利用や給油業務の受託先であり、連結子会社である(株)KAFCOの資本業務提携先である。航空機の給油業務等における協業を円滑に進めるため保有している。(注1)	無
	409	279		
横浜ゴム(株)	65,500	65,500	石油関連事業における主要仕入先であり、安定的な仕入先として取引を継続するとともに、SSにおける販売促進活動において協力体制を構築するため保有している。(注1)	有
	381	225		
コスモエネルギーホールディングス(株)	60,000	30,000	石油関連事業における主要仕入先であり、連結子会社であるキグナス石油(株)の資本業務提携先である。また、航空関連事業における施設利用や給油業務の受託先であることから協業を円滑に進めるため保有している。(注1) 株式分割により、株式数が増加している。(注2)	無
	265	192		
日本航空(株)	80,000	80,000	航空関連事業における施設利用や給油業務の受託先であり、連結子会社である(株)KAFCOの資本業務提携先である。航空機の給油業務等における協業を円滑に進めるため保有している。(注1)	無
	204	204		
ENEOSホールディングス(株)		2,952,550	石油関連事業・ガス関連事業における主要仕入先であり、同社ネットワークを活用しSS運営やLPガス販売等をおこなっている。また、航空関連事業における施設利用や給油業務の受託先であることから協業を円滑に進めるため保有している。(注1)	有
		2,309		

(注) 1. 当社は、取引関係の維持・強化等総合的な観点から、当社グループの持続的な成長および中長期的な企業価値向上に資すると判断した会社の株式を純投資目的以外の目的である投資株式としており、毎年、取締役会において取引関係等により当社が実際に得た利益などを勘案したうえで、経済合理性の検証をおこなっている。精査の結果、一部見直しをおこない、保有の妥当性について確認している。なお、定量的な保有効果は、個別の取引条件等にかかわるため記載は困難である。

2. コスモエネルギーホールディングス(株)は2025年10月1日付で普通株式1株につき2株の割合で株式分割をおこなったため、株式数が増加している。

3. 当社の株式の保有の有無については、銘柄が持株会社の場合はその主要な子会社の保有分(実質所有株式数)を勘案し記載している。

保有目的が純投資目的である投資株式

区分	当事業年度		前事業年度	
	銘柄数 (銘柄)	貸借対照表 計上額の合計額 (百万円)	銘柄数 (銘柄)	貸借対照表 計上額の合計額 (百万円)
非上場株式	13	249	13	249
非上場株式以外の株式	5	5,003	5	3,897

区分	当事業年度		
	受取配当金の 合計額(百万円)	売却損益の 合計額(百万円)	評価損益の 合計額(百万円)
非上場株式	10		(注)
非上場株式以外の株式	108		4,116

(注) 非上場株式については、市場価格がないことから、「評価損益の合計額」は記載していない。

当事業年度に投資株式の保有目的を純投資目的から純投資目的以外の目的に変更したものの  
 該当事項なし。

当事業年度の前4事業年度および当事業年度に投資株式の保有目的を純投資目的以外の目的から純投資目的に  
 変更したものの  
 該当事項なし。

## 5 【従業員の状況等】

### (1) 【人材戦略に関する基本方針等】

当社グループの人材戦略については、「第2 事業の状況 2 サステナビリティに関する考え方及び取組 人的資本・多様性の確保に向けた取組(人材の確保と育成) イ. 人的資本経営に関する基本的な考え方」に記載している。

当社における従業員の給与その他の給付額および内容の決定については、各人の職務内容、職責および習熟度に加え各事業年度における成果等を総合的に勘案して決定することを基本方針としている。給与体系は安定した生活を保障する基本給と諸手当で構成し、これに業績や個人の成果等に連動する賞与を組み合わせた構成としている。昇給や賞与水準については、当社の業績動向、事業環境および労働市場の状況等を踏まえて、事業年度ごとに決定している。これらの方針に基づき、中期経営計画で掲げる人的資本経営の高度化と組織全体のパフォーマンス向上を目指し、2026年4月には人事評価制度を改正している。

### (2) 【従業員の状況】

#### 連結会社の状況

2026年3月31日現在

セグメントの名称	従業員数(人)
石油関連事業	545 (1,024)
化学品関連事業	89 (18)
ガス関連事業	659 (194)
航空関連事業	441 (42)
その他事業	116 (25)
全社(共通)	64 (19)
合計	1,914 (1,322)

- (注) 1. 従業員数は就業人員であり、臨時雇用者数は( )内に年間の平均人員を外数で記載している。  
2. 全社(共通)として、記載されている従業員数は、特定のセグメントに区分できない管理部門に所属しているものである。

#### 提出会社の状況

2026年3月31日現在

従業員数(人)	平均年齢(歳)	平均勤続年数(年)	平均年間給与(円)	平均年間給与の対前事業年度増減率(%)
388	39.9	15.0	8,232,781	17.8

セグメントの名称	従業員数(人)
石油関連事業	74
化学品関連事業	53
ガス関連事業	31
航空関連事業	166
その他事業	0
全社(共通)	64
合計	388

- (注) 1. 平均年間給与は、賞与および基準外賃金を含んでいる。  
2. 全社(共通)として、記載されている従業員数は、特定のセグメントに区分できない管理部門に所属しているものである。

労働組合の状況

当社において労働組合は結成されていない。なお、一部の連結子会社において労働組合が結成されているが、労使関係については特に記載すべき事項はない。

管理的地位にある労働者に占める女性労働者の割合、男性の育児休業取得率および労働者の男女の賃金の額の差異

2026年3月31日現在

提出会社および 主要な子会社	管理的地位 にある労働者 に占める 女性労働者 の割合(%) (注)3	男性の 育児休業等取得率(%) (注)4			労働者の男女の 賃金の額の差異(%) (注)3			備考
		全労働者	うち 正規雇用 労働者	うち パート・ 有期労働者	全労働者	うち 正規雇用 労働者	うち パート・ 有期労働者	
提出会社	10.3	86.7	86.7	-	75.1	77.3	56.2	
キグナス石油(株)	0	50.0	50.0	-	63.0	71.7	86.5	
三愛リテール サービス(株)	0	-	-	-	78.8	76.4	72.9	
佐賀ガス(株)	0	-	-	-	75.3	72.3	82.0	
三愛オブリテック(株)	7.1	0	0	-	68.8	72.1	59.4	
三愛オブリガス 東日本(株)	6.9	100.0	100.0	-	79.6	87.0	60.9	
三愛オブリガス 西日本(株)	0	0	0	-	74.3	71.6	123.8	
三愛オブリガス サービス九州(株)	0	-	-	-	74.8	76.4	91.9	
(株)K A F C O	3.6	100.0	100.0	-	66.1	70.7	61.7	
その他14社	8.6	66.7	60.0	100.0	70.5	68.1	76.6	
合計	5.8	77.4	73.3	200.0	78.2	73.3	93.9	

- (注) 1. 提出会社および主要な子会社として開示の対象としている。
2. 主要な子会社は、当社グループが売上高、総資産、資本金等の事業規模を勘案し、当社グループの連結業績に多大な影響を与える会社および従業員数100名を超える会社を選定している。
3. 「女性の職業生活における活躍の推進に関する法律」(平成27年法律第64号)の規定に基づき算出したものである。ただし、提出会社から子会社に出向している社員が子会社の役員として就任している場合、管理職として取り扱っている。
4. 「育児休業、介護休業等育児又は家族介護を行う労働者の福祉に関する法律」(平成3年法律第76号)の規定に基づき、「育児休業、介護休業等育児又は家族介護を行う労働者の福祉に関する法律施行規則」(平成3年労働省令第25号)第71条の6第1号における育児休業等の取得割合を算出したものである。また、前事業年度以前に子が生まれた社員が当事業年度に取得するケースがあるため、100%を超えることがある。

## 第5 【経理の状況】

### 1. 連結財務諸表及び財務諸表の作成方法について

- (1) 当社の連結財務諸表は、「連結財務諸表の用語、様式及び作成方法に関する規則」(昭和51年大蔵省令第28号)に基づいて作成している。
- (2) 当社の財務諸表は、「財務諸表等の用語、様式及び作成方法に関する規則」(昭和38年大蔵省令第59号)に基づいて作成している。

### 2. 監査証明について

当社は、金融商品取引法第193条の2第1項の規定に基づき、連結会計年度(2025年4月1日から2026年3月31日まで)の連結財務諸表および事業年度(2025年4月1日から2026年3月31日まで)の財務諸表について、有限責任 あずさ監査法人による監査を受けている。

### 3. 連結財務諸表等の適正性を確保するための特段の取組について

当社は、連結財務諸表等の適正性を確保するための特段の取組を行っている。具体的には、会計基準等の内容を適切に把握し、または会計基準等の変更等についての確に対応することができる体制を整備するため、公益財団法人財務会計基準機構へ加入している。また、一般財団法人産業経理協会等の行う研修に参加している。

## 1 【連結財務諸表等】

## (1) 【連結財務諸表】

## 【連結貸借対照表】

(単位：百万円)

	前連結会計年度 (2025年3月31日)	当連結会計年度 (2026年3月31日)
<b>資産の部</b>		
<b>流動資産</b>		
現金及び預金	3 40,599	3 48,728
受取手形、売掛金及び契約資産	1 44,624	1 40,444
有価証券	50	1,000
商品及び製品	10,007	9,623
仕掛品	32	26
原材料及び貯蔵品	143	160
その他	1,042	1,185
貸倒引当金	109	193
流動資産合計	96,390	100,974
<b>固定資産</b>		
<b>有形固定資産</b>		
建物及び構築物	3 74,460	3 77,872
減価償却累計額	53,668	55,518
建物及び構築物（純額）	20,792	22,353
機械装置及び運搬具	3 38,824	3 40,120
減価償却累計額	30,233	31,811
機械装置及び運搬具（純額）	8,591	8,309
土地	2, 3 18,972	2, 3 18,925
リース資産	3,725	3,591
減価償却累計額	1,975	1,836
リース資産（純額）	1,750	1,755
建設仮勘定	1,779	5,626
その他	4,859	4,830
減価償却累計額	3,939	3,867
その他（純額）	920	963
有形固定資産合計	52,806	57,933
<b>無形固定資産</b>		
のれん	1,745	2,169
顧客関連資産	186	167
ソフトウェア仮勘定	1,758	2,084
その他	3,276	2,872
無形固定資産合計	6,967	7,294
<b>投資その他の資産</b>		
投資有価証券	3, 4 15,516	3, 4 14,539
長期貸付金	9	66
繰延税金資産	627	670
退職給付に係る資産	3,564	4,945
差入保証金	30,780	25,165
その他	2 1,102	2 1,111
貸倒引当金	654	653
投資その他の資産合計	50,945	45,846
固定資産合計	110,719	111,074
資産合計	207,110	212,048

(単位：百万円)

	前連結会計年度 (2025年3月31日)	当連結会計年度 (2026年3月31日)
<b>負債の部</b>		
流動負債		
支払手形及び買掛金	3 51,392	3 46,511
短期借入金	300	650
1年内返済予定の長期借入金	432	3 638
1年内償還予定の社債	30	-
リース債務	545	535
未払法人税等	2,487	3,026
賞与引当金	1,758	1,891
役員賞与引当金	81	84
完成工事補償引当金	0	0
資産除去債務	-	40
その他	14,664	19,730
流動負債合計	71,692	73,109
固定負債		
長期借入金	1,411	3 1,628
リース債務	1,418	1,422
繰延税金負債	3,508	4,015
再評価に係る繰延税金負債	2 711	2 658
役員退職慰労引当金	188	185
特別修繕引当金	262	279
退職給付に係る負債	167	245
資産除去債務	873	966
その他	6,852	6,828
固定負債合計	15,394	16,230
負債合計	87,086	89,339
純資産の部		
株主資本		
資本金	10,127	10,127
資本剰余金	2,534	2,530
利益剰余金	103,985	101,592
自己株式	6,555	2,169
株主資本合計	110,092	112,081
その他の包括利益累計額		
その他有価証券評価差額金	4,514	4,447
土地再評価差額金	2 642	2 757
退職給付に係る調整累計額	426	164
その他の包括利益累計額合計	3,445	3,854
非支配株主持分	6,485	6,773
純資産合計	120,023	122,709
負債純資産合計	207,110	212,048

## 【連結損益計算書及び連結包括利益計算書】

## 【連結損益計算書】

(単位：百万円)

	前連結会計年度 (自 2024年 4月 1日 至 2025年 3月 31日)	当連結会計年度 (自 2025年 4月 1日 至 2026年 3月 31日)
売上高		
商品売上高	651,268	607,021
完成工事高	3,136	4,549
売上高合計	1 654,404	1 611,570
売上原価		
商品売上原価	592,811	548,119
完成工事原価	2,683	3,993
売上原価合計	595,494	552,112
売上総利益	58,910	59,458
販売費及び一般管理費	2 47,101	2 47,101
営業利益	11,808	12,356
営業外収益		
受取利息	110	263
受取配当金	534	486
仕入割引	273	332
軽油引取税交付金	148	142
貸倒引当金戻入額	12	-
その他	327	328
営業外収益合計	1,407	1,554
営業外費用		
支払利息	86	119
売上割引	185	228
支払手数料	-	47
その他	83	72
営業外費用合計	355	468
経常利益	12,860	13,442
特別利益		
固定資産売却益	3 13	3 15
投資有価証券売却益	2,920	1,704
特別利益合計	2,933	1,719
特別損失		
固定資産除売却損	4 433	4 199
減損損失	5 1,368	5 529
投資有価証券評価損	-	314
投資有価証券売却損	47	-
特別損失合計	1,848	1,043
税金等調整前当期純利益	13,945	14,118
法人税、住民税及び事業税	4,730	4,671
法人税等調整額	53	164
法人税等合計	4,677	4,507
当期純利益	9,268	9,610
非支配株主に帰属する当期純利益	612	414
親会社株主に帰属する当期純利益	8,656	9,196

【連結包括利益計算書】

(単位：百万円)

	前連結会計年度 (自 2024年 4月 1日 至 2025年 3月 31日)	当連結会計年度 (自 2025年 4月 1日 至 2026年 3月 31日)
当期純利益	9,268	9,610
その他の包括利益		
その他有価証券評価差額金	2,600	23
退職給付に係る調整額	78	590
その他の包括利益合計	1 2,521	1 614
包括利益	6,746	10,225
(内訳)		
親会社株主に係る包括利益	6,148	9,719
非支配株主に係る包括利益	598	505

【連結株主資本等変動計算書】

前連結会計年度(自 2024年4月1日 至 2025年3月31日)

(単位：百万円)

	株主資本				
	資本金	資本剰余金	利益剰余金	自己株式	株主資本合計
当期首残高	10,127	2,531	101,702	2,605	111,755
当期変動額					
剰余金の配当			3,215		3,215
剰余金の配当 (中間配当)			3,166		3,166
土地再評価差額金の 取崩			9		9
親会社株主に帰属する 当期純利益			8,656		8,656
自己株式の取得				3,961	3,961
自己株式の処分		3		11	14
株主資本以外の項目 の当期変動額(純額)					-
当期変動額合計	-	3	2,283	3,949	1,663
当期末残高	10,127	2,534	103,985	6,555	110,092

	その他の包括利益累計額				非支配 株主持分	純資産合計
	その他 有価証券 評価差額金	土地再評価 差額金	退職給付 に係る 調整累計額	その他の 包括利益 累計額合計		
当期首残高	7,101	613	505	5,983	6,090	123,829
当期変動額						
剰余金の配当				-		3,215
剰余金の配当 (中間配当)				-		3,166
土地再評価差額金の 取崩		29		29		20
親会社株主に帰属する 当期純利益				-		8,656
自己株式の取得				-		3,961
自己株式の処分				-		14
株主資本以外の項目 の当期変動額(純額)	2,586		78	2,508	394	2,113
当期変動額合計	2,586	29	78	2,537	394	3,805
当期末残高	4,514	642	426	3,445	6,485	120,023

当連結会計年度(自 2025年4月1日 至 2026年3月31日)

(単位：百万円)

	株主資本				
	資本金	資本剰余金	利益剰余金	自己株式	株主資本合計
当期首残高	10,127	2,534	103,985	6,555	110,092
当期変動額					
剰余金の配当			3,116		3,116
剰余金の配当 (中間配当)			3,116		3,116
土地再評価差額金の 取崩			114		114
親会社株主に帰属する 当期純利益			9,196		9,196
自己株式の取得				1,100	1,100
自己株式の処分		0		12	12
自己株式の消却		3	5,471	5,474	-
連結子会社株式の取得による 持分の増減		1			1
株主資本以外の項目 の当期変動額(純額)					-
当期変動額合計	-	4	2,392	4,386	1,989
当期末残高	10,127	2,530	101,592	2,169	112,081

	その他の包括利益累計額				非支配 株主持分	純資産合計
	その他 有価証券 評価差額金	土地再評価 差額金	退職給付 に係る 調整累計額	その他の 包括利益 累計額合計		
当期首残高	4,514	642	426	3,445	6,485	120,023
当期変動額						
剰余金の配当				-		3,116
剰余金の配当 (中間配当)				-		3,116
土地再評価差額金の 取崩		114		114		-
親会社株主に帰属する 当期純利益				-		9,196
自己株式の取得				-		1,100
自己株式の処分				-		12
自己株式の消却				-		-
連結子会社株式の取得による 持分の増減				-	4	5
株主資本以外の項目 の当期変動額(純額)	66		590	523	292	815
当期変動額合計	66	114	590	408	287	2,685
当期末残高	4,447	757	164	3,854	6,773	122,709

## 【連結キャッシュ・フロー計算書】

(単位：百万円)

	前連結会計年度 (自 2024年4月1日 至 2025年3月31日)	当連結会計年度 (自 2025年4月1日 至 2026年3月31日)
<b>営業活動によるキャッシュ・フロー</b>		
税金等調整前当期純利益	13,945	14,118
減価償却費	5,582	5,392
のれん償却額	461	507
貸倒引当金の増減額(は減少)	143	27
賞与引当金の増減額(は減少)	474	115
役員賞与引当金の増減額(は減少)	3	3
退職給付に係る資産又は負債の増減額(は減少)	26	514
受取利息及び受取配当金	918	1,082
支払利息	272	348
有形固定資産除売却損益(は益)	394	179
減損損失	1,368	529
投資有価証券売却損益(は益)	2,872	1,704
投資有価証券評価損益(は益)	-	314
売上債権の増減額(は増加)	2,199	4,588
棚卸資産の増減額(は増加)	2,593	491
その他の流動資産の増減額(は増加)	2	292
営業保証金・破産債権の増減額(は増加)	6,805	6,109
仕入債務の増減額(は減少)	3,885	5,339
未払債務の増減額(は減少)	13	87
その他の流動負債の増減額(は減少)	1,869	2,750
その他	89	57
小計	5,071	27,043
利息及び配当金の受取額	883	1,072
利息の支払額	271	328
法人税等の支払額	4,744	4,672
営業活動によるキャッシュ・フロー	938	23,114
<b>投資活動によるキャッシュ・フロー</b>		
定期預金の預入による支出	419	6,437
定期預金の払戻による収入	415	6,434
投資有価証券の取得による支出	608	50
投資有価証券の売却及び償還による収入	5,154	2,908
有形固定資産の取得による支出	4,252	6,477
有形固定資産の売却による収入	27	225
無形固定資産の取得による支出	2,511	1,395
連結の範囲の変更を伴う子会社株式の取得による支出	234	19
貸付けによる支出	4	6
貸付金の回収による収入	13	12
その他	106	429
投資活動によるキャッシュ・フロー	2,526	5,236

(単位：百万円)

	前連結会計年度 (自 2024年4月1日 至 2025年3月31日)	当連結会計年度 (自 2025年4月1日 至 2026年3月31日)
<b>財務活動によるキャッシュ・フロー</b>		
短期借入金の純増減額（は減少）	-	85
長期借入れによる収入	700	-
長期借入金の返済による支出	1,046	555
社債の償還による支出	-	30
自己株式の取得による支出	3,961	1,100
非支配株主への配当金の支払額	208	213
配当金の支払額	6,381	6,232
連結の範囲の変更を伴わない子会社株式の取得による支出	-	5
その他	606	544
<b>財務活動によるキャッシュ・フロー</b>	<b>11,505</b>	<b>8,767</b>
現金及び現金同等物の増減額（は減少）	13,092	9,110
現金及び現金同等物の期首残高	53,381	40,288
現金及び現金同等物の期末残高	1 40,288	1 49,399

## 【注記事項】

(連結財務諸表作成のための基本となる重要な事項)

### 1. 連結の範囲に関する事項

#### (1) 連結子会社の数 22社

主要な連結子会社は、「第1 企業の概況 4 関係会社の状況」に記載のとおりである。

なお、当連結会計年度においてスマートソリューション㈱の株式を新たに取得し、取得後にスマートソリューション㈱の子会社であった熊本石油㈱を存続会社とする吸収合併により熊本石油㈱を連結の範囲に含めている。スマートソリューション㈱は、当該合併により消滅したため、連結の範囲から除外している。

また、三愛オブリガス中国㈱は、三愛オブリガス九州㈱を存続会社とする吸収合併により消滅したため、連結の範囲から除外している。なお、当該合併に合わせ、三愛オブリガス九州㈱は、三愛オブリガス西日本㈱に商号変更している。

#### (2) 主要な非連結子会社の名称等

主要な非連結子会社の名称

三愛オブリビル管理㈱ 他1社

連結の範囲から除いた理由

非連結子会社の総資産、売上高、当期純損益のうち持分に見合う額および利益剰余金等のうち持分に見合う額のそれぞれの合計額は、連結会社の総資産、売上高、当期純損益および利益剰余金等のそれぞれの合計額に対していずれも小規模であり、連結財務諸表に重要な影響を及ぼさないので連結の範囲から除外している。

### 2. 持分法の適用に関する事項

(1) 持分法を適用した非連結子会社または関連会社はない。

(2) 持分法を適用していない非連結子会社(三愛オブリビル管理㈱ほか1社)および関連会社(㈱トスプロほか3社)については、それぞれ当期純損益および利益剰余金等に及ぼす影響が軽微であり、かつ全体としても重要性がないため持分法を適用せず原価法により評価している。

### 3. 連結子会社の事業年度等に関する事項

連結子会社の事業年度の末日は、連結決算日と同一である。

### 4. 会計方針に関する事項

#### (1) 重要な資産の評価基準および評価方法

有価証券

満期保有目的の債券

償却原価法

子会社株式および関連会社株式

移動平均法に基づく原価法

その他有価証券

市場価格のない株式等以外のもの

連結会計年度末日の市場価格等に基づく時価法

(評価差額は全部純資産直入法により処理し、売却原価は主として移動平均法により算定)

市場価格のない株式等

移動平均法に基づく原価法

デリバティブ

時価法

棚卸資産

仕掛品(未成工事支出金)

個別法に基づく原価法

その他の棚卸資産

主として総平均法に基づく原価法

(貸借対照表価額については収益性の低下に基づく簿価切下げの方法)

(2) 重要な減価償却資産の減価償却の方法

有形固定資産(リース資産を除く)

主として定額法

なお、主な耐用年数については以下のとおりである。

建物及び構築物 10年～50年

機械装置及び運搬具 5年～13年

無形固定資産(リース資産を除く)

定額法

なお、ソフトウェア(自社利用分)については、社内における利用可能期間(5年)に基づく定額法

また、顧客関連資産については、効果の及ぶ期間(15年)で定額法により償却している。

リース資産

所有権移転外ファイナンス・リース取引

リース期間を耐用年数とし、残存価額をゼロとする定額法

(3) 重要な引当金の計上基準

貸倒引当金

売掛債権、貸付金等の貸倒損失に備えるため、一般債権については貸倒実績率により、貸倒懸念債権等特定の債権については個別に回収可能性を検討し、回収不能見込額を計上している。

賞与引当金

従業員賞与の支給に備えるため、当連結会計年度負担分について賞与計算規程に基づく支給見込額を計上している。

役員賞与引当金

当社および一部の連結子会社において、役員に対する賞与の支出に充てるため、当連結会計年度に係る支給見込額を計上している。

完成工事補償引当金

一部の連結子会社において、工事補修の支払に備えるため、実績による支出割合に基づいて支出見込額を計上している。

役員退職慰労引当金

一部の連結子会社において、役員に対する退職慰労金の支出に充てるため、内規に基づく当連結会計年度末要支給額を計上している。

特別修繕引当金

一部の連結子会社において、油槽等の開放検査および修理に係る費用について当連結会計年度末までの見積額を計上している。

(4) 退職給付に係る会計処理の方法

退職給付見込額の期間帰属方法

退職給付債務の算定にあたり、退職給付見込額を当連結会計年度末までの期間に帰属させる方法については、給付算定式基準によっている。

数理計算上の差異および過去勤務費用の費用処理方法

過去勤務費用は、その発生時の従業員の平均残存勤務期間以内の一定の年数(9年)による定率法により費用処理している。

数理計算上の差異は、その発生時の従業員の平均残存勤務期間以内の一定の年数(9年)による定率法により翌連結会計年度から費用処理することとしている。

(5) 重要な収益および費用の計上基準

当社および連結子会社の顧客との契約から生じる収益に関する主要な事業における主な履行義務の内容および収益を認識する通常の時点は以下のとおりである。

石油関連事業

石油関連事業においては、主に石油製品の販売を行っている。

これらの販売は、主として製品の支配が顧客に移転したときに、すなわち製品を顧客へ引き渡した時点で、製品の法的所有権、物的占有権、製品の所有に伴う重要なリスクおよび経済価値が移転し顧客から製品の対価を受ける権利を得るため、その時点で収益を認識している。収益は顧客との契約による取引価格に基づき認識し、消費税および割引額を差し引いた純額で表示している。消費税および軽油引取税のように、販売時点において課税され、代理人として回収していると考えられる税額は、売上高に含めず純額で表示している。また、揮発油税のように仕入以前の過程で課税され、売上金額に含まれている税額は売上高に含めている。

化学品関連事業

化学品関連事業においては、主に化学製品の製造・販売を行っている。

これらの販売は、主として製品の支配が顧客に移転したときに、すなわち製品を顧客へ引き渡した時点で、製品の法的所有権、物的占有権、製品の所有に伴う重要なリスクおよび経済価値が移転し顧客から製品の対価を受ける権利を得るため、その時点で収益を認識している。収益は顧客との契約による取引価格に基づき認識し、消費税および割引額を差し引いた純額で表示している。

ガス関連事業

ガス関連事業においては、LPガス、天然ガス、都市ガスおよびガス機器の販売を行っている。

これらの販売は、主として製品の支配が顧客に移転したときに、すなわち製品を顧客へ引き渡した時点で、製品の法的所有権、物的占有権、製品の所有に伴う重要なリスクおよび経済価値が移転し顧客から製品の対価を受ける権利を得るため、その時点で収益を認識している。収益は顧客との契約による取引価格に基づき認識し、消費税および割引額を差し引いた純額で表示している。消費税および石油ガス税のように、販売時点において課税され、代理人として回収していると考えられる税額は、売上高に含めず純額で表示している。また、石油石炭税のように、仕入以前の過程において課税され、売上金額に含まれている税額は売上高に含めている。

航空関連事業

航空関連事業においては、航空機の燃料の保管・給油を行っている。

航空機の燃料の保管・給油においては、顧客が便益を獲得したときに、すなわち役務の提供が終了した時点で履行義務が充足されると判断し収益を認識している。収益は顧客との契約による取引価格に基づき認識し、消費税を差し引いた純額で表示している。

#### その他事業

その他事業においては、金属表面処理および建物付帯設備の請負工事他を行っている。

金属表面処理においては、顧客が便益を獲得したときに、すなわち役務の提供が終了した時点で履行義務が充足されると判断し収益を認識している。収益は顧客との契約による取引価格に基づき認識し、消費税および割引額を差し引いた純額で表示している。

建物付帯設備の請負工事においては、一定の期間にわたり履行義務が充足されると判断し、履行義務の充足に係る進捗度に基づき収益を認識している。進捗度の測定は、各報告期間の期末日までに発生した工事原価が、予想される工事原価の合計に占める割合に基づいて行っている。

#### (6) 重要なヘッジ会計の方法

##### ヘッジ会計の方法

繰延ヘッジ処理によっている。ただし金利スワップについては、特例処理の要件を満たしている場合は特例処理によっている。為替予約については、振当処理の要件を満たしている場合は、振当処理を採用している。

##### ヘッジ手段とヘッジ対象

##### ヘッジ手段

商品スワップ、金利スワップおよび為替予約

##### ヘッジ対象

石油製品の予定取引、借入金および外貨建営業債権

##### ヘッジ方針

デリバティブ取引に関する権限規程および限度額等を定めた内部規程に基づき、商品価格、金利変動リスクおよび為替変動リスクを一定の範囲内でヘッジしている。

##### ヘッジの有効性評価の方法

商品スワップについては、ヘッジ開始時から有効性判定時点までの期間において、ヘッジ対象とヘッジ手段の相場変動の累計を比較し、両者の変動額等を基礎にして判断している。なお、金利スワップについては特例処理によっているため、有効性の評価は省略している。また、為替予約取引については、ヘッジ方針に基づき、同一通貨で同一期日の為替予約を締結しており、その後の為替相場の変動による相関関係が確保されているため、有効性の評価は省略している。

#### (7) のれんの償却方法および償却期間

のれんの償却については、その経済効果の及ぶ期間を個別に見積り、5年から13年で均等償却を行っている。

#### (8) 連結キャッシュ・フロー計算書における資金の範囲

手許現金、随時引き出し可能な預金および容易に換金可能であり、かつ、価値の変動について僅少なりリスクしか負わない取得日から3ヶ月以内に償還期限の到来する短期投資からなる。

(重要な会計上の見積り)

固定資産の評価

(1) 当連結会計年度の連結財務諸表に計上した金額

(単位：百万円)

	前連結会計年度	当連結会計年度
有形固定資産	52,806	57,933
無形固定資産	6,967	7,294
合計 (うち、石油関連事業)	59,774 (22,472)	65,227 (23,486)

(2) 識別した項目に係る重要な会計上の見積りの内容に関する情報

キャッシュ・フローを生み出す最小の単位は、基本的に管理会計上の区分に基づいて識別している。また、石油関連事業のサービスステーション(以下「SS」という。)については、1SSごとを基本単位とし、これを基礎に資産グループを設定している。

当社グループ各社の損益に対して本社費用等を一定の基準により配賦して合算した後の営業損益が継続してマイナスとなっているなど、減損の兆候があると認められる場合、資産グループから得られる割引前将来キャッシュ・フローの総額と帳簿価額を比較することによって、減損損失の認識の要否を判定している。判定の結果、割引前将来キャッシュ・フローの総額が帳簿価額を下回り減損損失の認識が必要とされた場合、帳簿価額を回収可能価額(正味売却価額又は使用価値のいずれか高い価額)まで減額し、帳簿価額の減少額は減損損失として認識される。

また、将来キャッシュ・フローの見積りや割引率などの仮定をもとに回収可能価額を算出しているが、これらの仮定に重要な変更が生じた場合には、翌連結会計年度の連結財務諸表において認識する減損損失に重要な影響を与える可能性がある。

(未適用の会計基準等)

- ・「リースに関する会計基準」(企業会計基準第34号 2024年9月13日 企業会計基準委員会)
  - ・「リースに関する会計基準の適用指針」(企業会計基準適用指針第33号 2024年9月13日 企業会計基準委員会)
- ほか、関連する企業会計基準、企業会計基準適用指針、実務対応報告及び移管指針の改正

概要

国際的な会計基準と同様に、借手のすべてのリースについて資産・負債を計上する等の取扱いを定めるもの。

適用予定日

2028年3月期の期首から適用予定である。

当該会計基準等の適用による影響

「リースに関する会計基準」等の適用による連結財務諸表に与える影響額については、現時点で評価中である。

(連結貸借対照表関係)

- 1 受取手形、売掛金及び契約資産のうち、顧客との契約から生じた債権および契約資産は以下のとおりである。

	前連結会計年度 (2025年3月31日)	当連結会計年度 (2026年3月31日)
受取手形	1,139百万円	772百万円
売掛金	42,968	38,351
契約資産	517	1,320

2 「土地の再評価に関する法律」(平成10年3月31日公布法律第34号)および「土地の再評価に関する法律の一部を改正する法律」(平成13年3月31日公布法律第19号)に基づき、事業用土地の再評価を行っている。

なお、再評価差額については、「土地の再評価に関する法律の一部を改正する法律」(平成11年3月31日公布法律第24号)に基づき、当該再評価差額に係る税金相当額を「再評価に係る繰延税金負債」として負債の部に計上し、これを控除した金額を「土地再評価差額金」として純資産の部に計上している。

- ・再評価の方法...「土地の再評価に関する法律施行令」(平成10年3月31日公布政令第119号)第2条第4号に定める地価税法第16条に規定する地価税の課税価格の計算の基礎となる土地の価額を算定するために国税庁長官が定めて公表した方法により算定した価額に、合理的な調整を行って算定している。
- ・再評価を行った年月日...2002年3月31日

	前連結会計年度 (2025年3月31日)	当連結会計年度 (2026年3月31日)
再評価を行った土地の期末における時価と再評価後の帳簿価額との差額	538百万円	49百万円
(上記差額のうち賃貸等不動産に係るもの)	120	49

### 3 担保資産および担保付債務

担保に供している資産は、次のとおりである。

	前連結会計年度 (2025年3月31日)	当連結会計年度 (2026年3月31日)
現金及び預金	10百万円	10百万円
建物及び構築物	489	783
機械装置及び運搬具	200	213
土地	5,941	5,939
投資有価証券	424	565
計	7,065	7,512

担保付債務は、次のとおりである。

	前連結会計年度 (2025年3月31日)	当連結会計年度 (2026年3月31日)
1年内返済予定の長期借入金	- 百万円	51百万円
長期借入金	-	796
買掛金	38,532	31,841
計	38,532	32,690

### 4 非連結子会社および関連会社に対するものは、次のとおりである。

	前連結会計年度 (2025年3月31日)	当連結会計年度 (2026年3月31日)
投資有価証券(株式)	230百万円	230百万円

(連結損益計算書関係)

#### 1 顧客との契約から生じる収益

売上高については、顧客との契約から生じる収益およびそれ以外の収益を区分して記載していない。顧客との契約から生じる収益の金額は、連結財務諸表「注記事項(収益認識関係) 1.顧客との契約から生じる収益を分解した情報」に記載している。

2 販売費及び一般管理費のうち主要な費目および金額は次のとおりである。

	前連結会計年度 (自 2024年4月1日 至 2025年3月31日)	当連結会計年度 (自 2025年4月1日 至 2026年3月31日)
貸倒引当金繰入額	163百万円	7百万円
人件費	13,319	13,087
退職給付費用	715	153
役員退職慰労引当金繰入額	31	41
賞与引当金繰入額	1,737	1,862
役員賞与引当金繰入額	77	85
賃借料	4,617	4,736
減価償却費	5,380	5,156
のれん償却額	461	507
雑費	6,000	6,452

3 固定資産売却益の内容は次のとおりである。

	前連結会計年度 (自 2024年4月1日 至 2025年3月31日)	当連結会計年度 (自 2025年4月1日 至 2026年3月31日)
建物及び構築物	0百万円	1百万円
機械装置及び運搬具	5	9
土地	-	2
その他(投資不動産)	-	0
その他(有形固定資産)	8	1
計	13	15

4 固定資産除売却損の内容は次のとおりである。

	前連結会計年度 (自 2024年4月1日 至 2025年3月31日)	当連結会計年度 (自 2025年4月1日 至 2026年3月31日)
(固定資産除売却損)		
建物及び構築物	123百万円	19百万円
機械装置及び運搬具	37	7
その他(有形固定資産)	2	2
ソフトウェア	-	3
その他(無形固定資産他)	25	1
撤去費用	240	154
計	430	189
(固定資産売却損)		
建物及び構築物	-	8
機械装置及び運搬具	1	1
その他(有形固定資産)	0	0
計	2	10
合計	433	199

## 5 減損損失

当社グループは以下の資産グループについて減損損失を計上した。

前連結会計年度(自 2024年4月1日 至 2025年3月31日)

用途	場所	種類	金額(百万円)
SS	OS北柏(千葉県我孫子市)他15件	機械及び装置他	34
ガス事業	三愛オブリガス播州株 (兵庫県高砂市)	のれん他	1,283
その他	宇都宮太陽光発電所 (栃木県宇都宮市)	機械及び装置他	25
遊休資産	京都府城陽市他4件	土地	24
合計			1,368

当社グループは、キャッシュ・フローを生み出す最小単位として、SS(サービスステーション)は1SS毎、SS以外については基本的に管理会計上の区分に基づいて区分し、投資不動産および遊休資産については原則として1物件毎に区分している。

SS等に関しては、予想以上の地価の下落や販売マージンの悪化などによる事業環境の悪化等により、帳簿価額を回収可能価額まで減額し、当該減少額を減損損失(84百万円)として特別損失に計上している。

なお、資産グループの回収可能価額は主として正味売却価額により測定しており、土地については主として路線価を基準とした評価額を使用し、その他の固定資産については売却可能性を考慮し算定している。

また、使用価値については将来キャッシュ・フローを6.96%で割り引いて算定している。

当連結会計年度において、三愛オブリガス播州株ののれんを含む資産グループの外部経営環境が変化し、特定の顧客グループとの契約軒数に重要な減少が生じたため、取得時点における事業計画の達成が困難と判断されたことから、のれん等の帳簿価額は回収可能価額まで減額し、当該減少額を減損損失(1,283百万円)として特別損失に計上している。

なお、のれん等の回収可能価額は、当該事業の事業計画に基づいた使用価値により測定しており、将来キャッシュ・フローを11.40%で割り引いて算定している。

減損損失の内訳は、SS34百万円、ガス事業1,283百万円、その他事業25百万円、遊休資産24百万円であり、資産種類別の内訳は、土地32百万円、機械装置及び運搬具48百万円、建物および構築物31百万円、リース資産32百万円、有形固定資産のその他14百万円、のれん459百万円、顧客関連資産746百万円、無形固定資産のその他3百万円である。

当連結会計年度(自 2025年4月1日 至 2026年3月31日)

用途	場所	種類	金額(百万円)
SS	OS宇佐インター(大分県宇佐市) 他18件	建物及び構築物他	493
遊休資産	広島県福山市他3件	建物及び構築物他	35
合計			529

当社グループは、キャッシュ・フローを生み出す最小単位として、SS(サービスステーション)は1SS毎、SS以外については基本的に管理会計上の区分に基づいて区分し、遊休資産については原則として1物件毎に区分している。

予想以上の地価の下落や販売マージンの悪化などによる事業環境の悪化等により、帳簿価額を回収可能価額まで減額し、当該減少額を減損損失(529百万円)として特別損失に計上している。

なお、資産グループの回収可能価額は主として正味売却価額により測定しており、土地については主として路線価を基準とした評価額を使用し、その他の固定資産については売却可能性を考慮し算定している。

また、使用価値については将来キャッシュ・フローを9.84%で割り引いて算定している。

減損損失の内訳は、SS493百万円、遊休資産35百万円であり、資産種類別の内訳は、土地103百万円、機械装置及び運搬具133百万円、建物および構築物275百万円、有形固定資産のその他10百万円、無形固定資産のその他7百万円である。

(連結包括利益計算書関係)

1 その他の包括利益に係る組替調整額および法人税等及び税効果額

	前連結会計年度 (自 2024年 4月 1日 至 2025年 3月 31日)	当連結会計年度 (自 2025年 4月 1日 至 2026年 3月 31日)
その他有価証券評価差額金：		
当期発生額	864百万円	1,938百万円
組替調整額	2,953	1,704
法人税等及び税効果調整前	3,817	234
法人税等及び税効果額	1,217	210
その他有価証券評価差額金	2,600	23
退職給付に係る調整額：		
当期発生額	63	734
組替調整額	168	144
法人税等及び税効果調整前	105	879
法人税等及び税効果額	26	289
退職給付に係る調整額	78	590
その他の包括利益合計	2,521	614

(連結株主資本等変動計算書関係)

前連結会計年度(自 2024年4月1日 至 2025年3月31日)

1. 発行済株式の種類および総数ならびに自己株式の種類および株式数に関する事項

	当連結会計年度期首 株式数(千株)	当連結会計年度増加 株式数(千株)	当連結会計年度減少 株式数(千株)	当連結会計年度末 株式数(千株)
発行済株式				
普通株式	66,000	-	-	66,000
自己株式				
普通株式 (注) 1. 2.	1,688	1,997	7	3,678

(注) 1. 普通株式の自己株式の株式数の増加1,997千株は、取締役会決議による自己株式の取得による増加1,996千株、単元未満株式の買取りによる増加0千株である。

2. 普通株式の自己株式の株式数の減少7千株は、譲渡制限付株式の付与によるものである。

2. 配当に関する事項

(1) 配当金支払額

決議	株式の種類	配当金の総額 (百万円)	1株当たり配当額 (円)	基準日	効力発生日
2024年6月26日 定時株主総会	普通株式	3,215	50.0	2024年3月31日	2024年6月27日
2024年11月12日 取締役会	普通株式	3,166	50.0	2024年9月30日	2024年12月6日

(2) 基準日が当連結会計年度に属する配当のうち、配当の効力発生日が翌連結会計年度となるもの

決議	株式の種類	配当の原資	配当金の総額 (百万円)	1株当たり 配当額(円)	基準日	効力発生日
2025年6月26日 定時株主総会	普通株式	利益剰余金	3,116	50.0	2025年3月31日	2025年6月27日

当連結会計年度(自 2025年4月1日 至 2026年3月31日)

1. 発行済株式の種類および総数ならびに自己株式の種類および株式数に関する事項

	当連結会計年度期首 株式数(千株)	当連結会計年度増加 株式数(千株)	当連結会計年度減少 株式数(千株)	当連結会計年度末 株式数(千株)
発行済株式				
普通株式(注)1.	66,000	-	3,000	63,000
自己株式				
普通株式(注) 2.3.	3,678	446	3,007	1,117

- (注) 1. 普通株式の発行済株式の株式数の減少3,000千株は、取締役会決議による自己株式の消却によるものである。
2. 普通株式の自己株式の株式数の増加446千株は、取締役会決議による自己株式の取得による増加446千株、単元未満株式の買取りによる増加0千株である。
3. 普通株式の自己株式の株式数の減少3,007千株は、取締役会決議による自己株式の消却による減少3,000千株、譲渡制限付株式の付与による減少7千株である。

2. 配当に関する事項

(1) 配当金支払額

決議	株式の種類	配当金の総額 (百万円)	1株当たり配当額 (円)	基準日	効力発生日
2025年6月26日 定時株主総会	普通株式	3,116	50.0	2025年3月31日	2025年6月27日
2025年11月11日 取締役会	普通株式	3,116	50.0	2025年9月30日	2025年12月5日

(2) 基準日が当連結会計年度に属する配当のうち、配当の効力発生日が翌連結会計年度となるもの

決議	株式の種類	配当の原資	配当金の総額 (百万円)	1株当たり 配当額(円)	基準日	効力発生日
2026年6月25日 定時株主総会	普通株式	利益剰余金	3,094	50.0	2026年3月31日	2026年6月26日

上記については、2026年6月25日開催予定の定時株主総会の議案として上程している。

(連結キャッシュ・フロー計算書関係)

1 現金及び現金同等物の期末残高と連結貸借対照表に掲記されている科目の金額との関係

	前連結会計年度 (自 2024年4月1日 至 2025年3月31日)	当連結会計年度 (自 2025年4月1日 至 2026年3月31日)
現金及び預金勘定	40,599百万円	48,728百万円
預入期間が3ヶ月を超える 定期預金	311	328
預入期間が3ヶ月以内の 譲渡性預金	-	1,000
現金及び現金同等物	40,288	49,399

預入期間が3ヶ月以内の譲渡性預金は、連結貸借対照表の有価証券に含まれている。

2 重要な非資金取引の内容

ファイナンス・リース取引に係る資産および債務の額

	前連結会計年度 (自 2024年4月1日 至 2025年3月31日)	当連結会計年度 (自 2025年4月1日 至 2026年3月31日)
ファイナンス・リース取引に係る 資産	469百万円	491百万円
ファイナンス・リース取引に係る 債務	516	539

(リース取引関係)

1. ファイナンス・リース取引(借主側)

所有権移転外ファイナンス・リース取引

リース資産の内容

有形固定資産

主として、ガス関連事業における供給設備(「機械装置及び運搬具」、「有形固定資産・その他(工具、器具及び備品)」)である。

リース資産の減価償却の方法

連結財務諸表「注記事項(連結財務諸表作成のための基本となる重要な事項) 4. 会計方針に関する事項(2) 重要な減価償却資産の減価償却の方法」に記載のとおりである。

2. オペレーティング・リース取引(借主側)

オペレーティング・リース取引のうち解約不能のものに係る未経過リース料

(単位：百万円)

	前連結会計年度 (2025年3月31日)	当連結会計年度 (2026年3月31日)
1年内	547	624
1年超	1,451	1,230
合計	1,998	1,854

(金融商品関係)

1. 金融商品の状況に関する事項

(1) 金融商品に対する取り組み方針

当社グループは、主に羽田空港の施設事業を行うための設備投資計画に照らして、必要な資金を自己資金および銀行借入により調達している。一時的な余資は安全性の高い金融資産で運用し、また、短期的な運転資金を銀行借入により調達している。デリバティブは、投機的な取引は行わない方針である。

(2) 金融商品の内容及びそのリスク

営業債権である受取手形及び売掛金は、顧客の信用リスクに晒されている。また、外貨建営業債権は、為替の変動リスクに晒されている。有価証券および投資有価証券は、主に満期保有目的の債券および取引先企業との業務に関連する株式であり、市場価格の変動リスクに晒されている。また、取引先企業等に長期貸付を行っている。

営業債務である支払手形及び買掛金は、ほとんど1年以内の支払期日である。借入金は、主に設備投資に必要な資金の調達を目的としたものであり、返済日は決算日後、最長で20年後である。このうち一部は、変動金利であるため金利の変動リスクに晒されている。

(3) 金融商品に係るリスク管理体制

信用リスク(取引先の契約不履行等に係るリスク)の管理

当社は、営業取引規程に従い、営業債権および長期貸付金について、各事業部門における管理課が主要な取引先の状況を定期的にモニタリングし、取引相手ごとに期日および残高を管理するとともに、財務状況の悪化等による回収懸念の早期把握や軽減を図っている。連結子会社においても、当社の営業取引規程に準じて、同様の管理を行っている。

満期保有目的の債券は、信用リスクを軽減するために、格付の高い債券のみを対象としている。

デリバティブ取引の利用にあたっては、カウンターパーティリスクを軽減するために、格付の高い金融機関とのみ取引を行っている。

当期の連結決算日現在における最大信用リスク額は、信用リスクに晒される金融資産の貸借対照表価額により表されている。

市場リスク(為替や金利等の変動リスク)の管理

有価証券および投資有価証券については、定期的に時価や発行体(取引先企業)の財務状況等を把握し、また、満期保有目的の債券以外のものについては、取引先企業との関係を勘案して保有状況を継続的に見直している。

デリバティブ取引については、取引権限や限度額等を定めたデリバティブ取引取扱規程に基づき、予め経営会議の承認を得たのち、これに従い取引を行い、リスク管理部門がデリバティブ取引の口座開設、基本契約等の締結、取引成約の確認、資金決済および受渡し、残高確認等の業務を行っている。

資金調達に係る流動性リスク(支払期日に支払いを実行できなくなるリスク)の管理

当社は、各部署からの報告に基づき経理部が適時に資金繰計画を作成・更新するとともに、グループ全体の資金を包括して管理するキャッシュマネジメントサービスの導入などにより、流動性リスクを管理している。

(4) 金融商品の時価等に関する事項についての補足説明

金融商品の時価には、市場価格に基づく価額のほか、市場価格がない場合には合理的に算定された価額が含まれている。当該価額の算定においては変動要因を織り込んでいるため、異なる前提条件等を採用することにより、当該価額が変動することがある。また、注記事項「デリバティブ取引関係」におけるデリバティブ取引に関する契約額等については、その金額自体がデリバティブ取引に係る市場リスクを示すものではない。

2. 金融商品の時価等に関する事項

連結貸借対照表計上額、時価およびこれらの差額については、次のとおりである。

前連結会計年度(2025年3月31日)

	連結貸借対照表計上額 (百万円)	時価 (百万円)	差額 (百万円)
(1) 有価証券			
満期保有目的の債券	50	49	0
(2) 投資有価証券(注2)			
満期保有目的の債券	200	190	9
其他有価証券	13,910	13,910	-
(3) 長期貸付金 (1年内回収予定額を含む)	20	20	0
(4) 差入保証金	30,780	27,833	2,946
資産計	44,961	42,004	2,956
(1) 1年内返済予定の長期借入金	432	429	3
(2) 1年内償還予定の社債	30	29	0
(3) 長期借入金	1,411	1,364	46
負債計	1,873	1,823	50

(注1) 「現金及び預金」「受取手形、売掛金及び契約資産」「支払手形及び買掛金」「短期借入金」については、短期間で決済されるため時価が帳簿価額に近似するものであることから、注記を省略している。

(注2) 市場価格のない株式等は、「(1) 投資有価証券 其他有価証券」には含まれない。当該金融商品の連結貸借対照表計上額は以下のとおりである。

区分	当連結会計年度(百万円)
非上場株式	1,406

当連結会計年度(2026年3月31日)

	連結貸借対照表計上額 (百万円)	時価 (百万円)	差額 (百万円)
(1) 有価証券			
満期保有目的の債券	1,000	999	0
(2) 投資有価証券(注2)			
満期保有目的の債券	250	234	15
其他有価証券	13,183	13,183	-
(3) 長期貸付金	75		
(1年内回収予定額を含む)			
貸倒引当金	58		
	16	14	2
(4) 差入保証金	25,165	22,765	2,399
資産計	39,615	37,197	2,417
(1) 1年内返済予定の長期借入金	638	627	10
(2) 1年内償還予定の社債	-	-	-
(3) 長期借入金	1,628	1,502	126
負債計	2,266	2,129	137

長期貸付金に個別に計上している貸倒引当金を控除している。

(注1) 「現金及び預金」「受取手形、売掛金及び契約資産」「支払手形及び買掛金」「短期借入金」については、短期間で決済されるため時価が帳簿価額に近似するものであることから、注記を省略している。

(注2) 市場価格のない株式等は、「(1) 投資有価証券 其他有価証券」には含まれない。当該金融商品の連結貸借対照表計上額は以下のとおりである。

区分	当連結会計年度(百万円)
非上場株式	1,106

(表示方法の変更)

「長期貸付金」は、金額的重要性が増したため、当連結会計年度より注記している。この表示方法の変更を反映させるため、前連結会計年度についても記載している。

3. 金銭債権および満期のある有価証券の連結決算日後の償還予定額  
 前連結会計年度(2025年3月31日)

	1年以内 (百万円)	1年超 5年以内 (百万円)	5年超 10年以内 (百万円)	10年超 (百万円)
現金及び預金	40,599	-	-	-
受取手形、売掛金及び契約資産	44,624	-	-	-
有価証券				
満期保有目的の債券				
(1) 譲渡性預金	-	-	-	-
投資有価証券				
満期保有目的の債券				
(1) 社債	50	50	50	-
(2) クレジットリンク債	-	100	-	-
長期貸付金	10	9	-	0
差入保証金	-	29,838	-	941
合計	85,285	29,998	50	941

当連結会計年度(2026年3月31日)

	1年以内 (百万円)	1年超 5年以内 (百万円)	5年超 10年以内 (百万円)	10年超 (百万円)
現金及び預金	48,728	-	-	-
受取手形、売掛金及び契約資産	40,444	-	-	-
有価証券				
満期保有目的の債券				
(1) 譲渡性預金	1,000	-	-	-
投資有価証券				
満期保有目的の債券				
(1) 社債	-	50	100	-
(2) クレジットリンク債	-	-	100	-
長期貸付金	8	8	0	0
差入保証金	-	23,838	-	1,326
合計	90,181	23,896	200	1,326

長期貸付金のうち、償還予定額が見込めない58百万円は含めていない。

4. 長期借入金等の連結決算日後の返済予定額

前連結会計年度(2025年3月31日)

	1年以内 (百万円)	1年超 2年以内 (百万円)	2年超 3年以内 (百万円)	3年超 4年以内 (百万円)	4年超 5年以内 (百万円)	5年超 (百万円)
短期借入金	300	-	-	-	-	-
社債	30	-	-	-	-	-
長期借入金	432	580	171	155	132	371
合計	762	580	171	155	132	371

当連結会計年度(2026年3月31日)

	1年以内 (百万円)	1年超 2年以内 (百万円)	2年超 3年以内 (百万円)	3年超 4年以内 (百万円)	4年超 5年以内 (百万円)	5年超 (百万円)
短期借入金	650	-	-	-	-	-
社債	-	-	-	-	-	-
長期借入金	638	223	207	183	181	832
合計	1,288	223	207	183	181	832

5. 金融商品の時価レベルごとの内訳等に関する事項

金融商品の時価を、時価の算定に係るインプットの観察可能性および重要性に応じて、以下の3つのレベルに分類している。

レベル1の時価：観察可能な時価の算定に係るインプットのうち、活発な市場において形成される当該時価の算定の対象となる資産または負債に関する相場価格により算定した時価

レベル2の時価：観察可能な時価の算定に係るインプットのうち、レベル1のインプット以外の時価の算定に係るインプットを用いて算定した時価

レベル3の時価：観察できない時価の算定に係るインプットを使用して算定した時価

時価の算定に重要な影響を与えるインプットを複数使用している場合には、それらのインプットがそれぞれの属するレベルのうち、時価の算定における優先順位が最も低いレベルに時価を分類している。

(1) 時価で連結貸借対照表に計上している金融商品

前連結会計年度(2025年3月31日)

	時価(百万円)			
	レベル1	レベル2	レベル3	合計
投資有価証券				
その他有価証券				
株式	13,910	-	-	13,910
合計	13,910	-	-	13,910

当連結会計年度(2026年3月31日)

	時価(百万円)			
	レベル1	レベル2	レベル3	合計
投資有価証券				
その他有価証券				
株式	13,183	-	-	13,183
合計	13,183	-	-	13,183

(2) 時価で連結貸借対照表に計上している金融商品以外の金融商品  
 前連結会計年度(2025年3月31日)

	時価(百万円)			
	レベル1	レベル2	レベル3	合計
有価証券				
満期保有目的の債券				
社債	-	49	-	49
投資有価証券				
満期保有目的の債券				
社債	-	97	-	97
クレジットリンク債	-	-	93	93
長期貸付金	-	-	20	20
(1年内回収予定額を含む)				
差入保証金	-	-	27,833	27,833
資産計	-	147	27,947	28,094
1年内返済予定の長期借入金	-	-	429	429
1年内償還予定の社債	-	-	29	29
長期借入金	-	-	1,364	1,364
負債計	-	-	1,823	1,823

当連結会計年度(2026年3月31日)

	時価(百万円)			
	レベル1	レベル2	レベル3	合計
有価証券				
満期保有目的の債券				
譲渡性預金	-	999	-	999
社債	-	-	-	-
投資有価証券				
満期保有目的の債券				
社債	-	144	-	144
クレジットリンク債	-	-	89	89
長期貸付金 (1年内回収予定額を含む)	-	-	14	14
差入保証金	-	-	22,765	22,765
資産計	-	1,144	22,870	24,014
1年内返済予定の長期借入金	-	-	627	627
1年内償還予定の社債	-	-	-	-
長期借入金	-	-	1,502	1,502
負債計	-	-	2,129	2,129

(注) 時価の算定に用いた評価方法および時価の算定に係るインプットの説明

有価証券および投資有価証券

有価証券および投資有価証券は相場価格を用いて評価している。上場株式は活発な市場で取引されているため、その時価をレベル1の時価に分類している。一方で、満期保有目的の債券である社債は、市場での取引頻度が低く、活発な市場における相場価格とは認められないため、その時価をレベル2の時価に分類している。同じく満期保有目的の債券であるクレジットリンク債は、相場価格が観察できないインプットを用いて算定されていることから、その時価をレベル3の時価に分類している。

長期貸付金(1年内回収予定額を含む)

長期貸付金の時価は、一定の期間ごとに分類し、同様の新規貸付を行った場合に想定される利率で割り引いて算定しレベル3の時価に分類している。

差入保証金

差入保証金の時価には、回収可能性を反映した将来キャッシュ・フローを国債の利回りにリスクレートを想定の上、残存期間に対する現在価値に割り引いて算定しレベル3の時価に分類している。

1年内返済予定の長期借入金および長期借入金

これらの時価は、一定の期間ごとに分類し、同様の新規借入を行った場合に想定される利率で割り引いて算定しレベル3の時価に分類している。

1年内償還予定の社債

社債の時価については、子会社で発行している社債であり、一定の期間ごとに分類し、同様の新規発行を行った場合に想定される利率で割り引いて算定しレベル3の時価に分類している。

(有価証券関係)

1. 満期保有目的の債券

前連結会計年度(2025年3月31日)

種類	連結貸借対照表計上額 (百万円)	時価 (百万円)	差額 (百万円)
(時価が連結貸借対照表計上額を 超えるもの)			
(1) 国債・地方債等	-	-	-
(2) 社債	-	-	-
(3) その他	-	-	-
小計	-	-	-
(時価が連結貸借対照表計上額を 超えないもの)			
(1) 国債・地方債等	-	-	-
(2) 社債	150	147	2
(3) その他	100	93	6
小計	250	240	9
合計	250	240	9

当連結会計年度(2026年3月31日)

種類	連結貸借対照表計上額 (百万円)	時価 (百万円)	差額 (百万円)
(時価が連結貸借対照表計上額を 超えるもの)			
(1) 国債・地方債等	-	-	-
(2) 社債	-	-	-
(3) その他	-	-	-
小計	-	-	-
(時価が連結貸借対照表計上額を 超えないもの)			
(1) 国債・地方債等	-	-	-
(2) 社債	150	144	5
(3) その他	1,100	1,089	10
小計	1,250	1,234	15
合計	1,250	1,234	15

その他には、譲渡性預金が含まれている。

2. その他有価証券

前連結会計年度(2025年3月31日)

種類	連結貸借対照表計上額 (百万円)	取得原価 (百万円)	差額 (百万円)
(連結貸借対照表計上額が 取得原価を超えるもの)			
(1) 株式	11,230	4,750	6,479
(2) 債券			
国債・地方債等	-	-	-
社債	-	-	-
その他	-	-	-
(3) その他	-	-	-
小計	11,230	4,750	6,479
(連結貸借対照表計上額が 取得原価を超えないもの)			
(1) 株式	2,680	2,943	263
(2) 債券			
国債・地方債等	-	-	-
社債	-	-	-
その他	-	-	-
(3) その他	-	-	-
小計	2,680	2,943	263
合計	13,910	7,694	6,216

(注) 市場価格のない株式(非上場株式(連結貸借対照表計上額1,175百万円))については「金融商品の時価等の開示に関する適用指針」(企業会計基準適用指針第19号 2020年3月31日)第5項に基づき、時価開示の対象とはしていないため、上表の「その他有価証券」には含めていない。

当連結会計年度(2026年3月31日)

種類	連結貸借対照表計上額 (百万円)	取得原価 (百万円)	差額 (百万円)
(連結貸借対照表計上額が 取得原価を超えるもの)			
(1) 株式	11,206	4,649	6,557
(2) 債券			
国債・地方債等	-	-	-
社債	-	-	-
その他	-	-	-
(3) その他	-	-	-
小計	11,206	4,649	6,557
(連結貸借対照表計上額が 取得原価を超えないもの)			
(1) 株式	1,976	2,070	93
(2) 債券			
国債・地方債等	-	-	-
社債	-	-	-
その他	-	-	-
(3) その他	-	-	-
小計	1,976	2,070	93
合計	13,183	6,719	6,463

(注) 市場価格のない株式(非上場株式(連結貸借対照表計上額875百万円))については「金融商品の時価等の開示に関する適用指針」(企業会計基準適用指針第19号 2020年3月31日)第5項に基づき、時価開示の対象とはしていないため、上表の「その他有価証券」には含めていない。

3. 売却した満期保有目的の債券

前連結会計年度(自 2024年4月1日 至 2025年3月31日)

該当事項なし。

当連結会計年度(自 2025年4月1日 至 2026年3月31日)

該当事項なし。

4. 売却したその他有価証券

前連結会計年度(自 2024年4月1日 至 2025年3月31日)

種類	売却額 (百万円)	売却益の合計額 (百万円)	売却損の合計額 (百万円)
(1) 株式	5,054	2,920	47
(2) 債券			
国債・地方債等	-	-	-
社債	-	-	-
その他	-	-	-
(3) その他	-	-	-
合計	5,054	2,920	47

当連結会計年度(自 2025年4月1日 至 2026年3月31日)

種類	売却額 (百万円)	売却益の合計額 (百万円)	売却損の合計額 (百万円)
(1) 株式	2,857	1,704	-
(2) 債券			
国債・地方債等	-	-	-
社債	-	-	-
その他	-	-	-
(3) その他	-	-	-
合計	2,857	1,704	-

5. 減損処理を行った有価証券

前連結会計年度において、減損処理を行った有価証券はない。

また、当連結会計年度において、有価証券について314百万円(その他有価証券の株式314百万円)減損処理を行っている。

なお、減損処理にあたっては、期末における時価が取得原価に比べ50%以上下落した場合には全て減損処理を行い、30~50%程度下落した場合には、回復可能性等を考慮して必要と認められた額について減損処理を行っている。

(退職給付関係)

1. 採用している退職給付制度の概要

当社および連結子会社は、従業員の退職給付に充てるため、積立型、非積立型の確定給付制度および確定拠出制度を採用している。

確定給付企業年金制度(すべて積立型制度である。)では、給与と勤務期間に基づいた一時金又は年金を支給する。

退職一時金制度では、退職給付として、給与と勤務期間に基づいた一時金を支給する。

なお、一部の連結子会社が有する確定給付企業年金制度および退職一時金制度は、簡便法により退職給付に係る負債および退職給付費用を計算している。

2. 確定給付制度

(1) 退職給付債務の期首残高と期末残高の調整表(簡便法を適用した制度を除く。)

	前連結会計年度 (自 2024年4月1日 至 2025年3月31日)	当連結会計年度 (自 2025年4月1日 至 2026年3月31日)
退職給付債務の期首残高	10,852百万円	10,080百万円
勤務費用	439	420
利息費用	68	130
数理計算上の差異の発生額	420	208
退職給付の支払額	860	909
退職給付債務の期末残高	10,080	9,514

(2) 年金資産の期首残高と期末残高の調整表(簡便法を適用した制度を除く。)

	前連結会計年度 (自 2024年4月1日 至 2025年3月31日)	当連結会計年度 (自 2025年4月1日 至 2026年3月31日)
年金資産の期首残高	12,823百万円	12,254百万円
期待運用収益	384	367
数理計算上の差異の発生額	483	526
事業主からの拠出額	373	379
退職給付の支払額	843	892
年金資産の期末残高	12,254	12,635

(3) 簡便法を適用した制度の、退職給付に係る資産の期首残高と期末残高の調整表

	前連結会計年度 (自 2024年4月1日 至 2025年3月31日)	当連結会計年度 (自 2025年4月1日 至 2026年3月31日)
退職給付に係る資産の期首残高	1,472百万円	1,390百万円
退職給付に係る負債への振替額	3	3
退職給付費用	231	292
退職給付の支払額	15	15
制度への拠出額	136	128
退職給付に係る資産の期末残高	1,390	1,823

(4) 簡便法を適用した制度の、退職給付に係る負債の期首残高と期末残高の調整表

	前連結会計年度 (自 2024年4月1日 至 2025年3月31日)	当連結会計年度 (自 2025年4月1日 至 2026年3月31日)
退職給付に係る負債の期首残高	95百万円	167百万円
退職給付に係る資産からの振替額	3	3
新規連結子会社の取得に伴う増加	28	92
退職給付費用	139	80
退職給付の支払額	4	16
制度への拠出額	88	74
退職給付に係る負債の期末残高	167	245

(5) 退職給付債務および年金資産の期末残高と連結貸借対照表に計上された退職給付に係る負債および退職給付に係る資産の調整表

	前連結会計年度 (2025年3月31日)	当連結会計年度 (2026年3月31日)
積立型制度の退職給付債務	12,801百万円	12,151百万円
年金資産	16,592	17,347
	3,791	5,195
非積立型制度の退職給付債務	394	496
連結貸借対照表に計上された負債と資産の純額	3,396	4,699
退職給付に係る負債	167	245
退職給付に係る資産	3,564	4,945
連結貸借対照表に計上された負債と資産の純額	3,396	4,699

(注) 簡便法を適用した制度を含む。

(6) 退職給付費用およびその内訳項目の金額

	前連結会計年度 (自 2024年4月1日 至 2025年3月31日)	当連結会計年度 (自 2025年4月1日 至 2026年3月31日)
勤務費用	439百万円	420百万円
利息費用	68	130
期待運用収益	384	367
過去勤務費用の費用処理額	4	3
数理計算上の差異の費用処理額	173	148
簡便法で計算した退職給付費用	370	212
その他	28	14
確定給付制度に係る退職給付費用	691	130

(7) 退職給付に係る調整額

退職給付に係る調整額に計上した項目(法人税等及び税効果控除前)の内訳は次のとおりである。

	前連結会計年度 (自 2024年4月1日 至 2025年3月31日)	当連結会計年度 (自 2025年4月1日 至 2026年3月31日)
過去勤務費用	4百万円	3百万円
数理計算上の差異	110	883
合計	105	879

(8) 退職給付に係る調整累計額

退職給付に係る調整累計額に計上した項目(法人税等及び税効果控除前)の内訳は次のとおりである。

	前連結会計年度 (2025年3月31日)	当連結会計年度 (2026年3月31日)
未認識過去勤務費用	17百万円	13百万円
未認識数理計算上の差異	658	225
合計	641	238

(9) 年金資産に関する事項

年金資産の主な内訳

年金資産合計に対する主な分類ごとの比率は、次のとおりである。

	前連結会計年度 (2025年3月31日)	当連結会計年度 (2026年3月31日)
国内債券	48.2%	47.0%
国内株式	10.7	10.0
外国債券	3.4	12.8
外国株式	13.2	9.8
現金及び預金	7.2	3.0
オルタナティブ	17.3	17.4
合計	100.0	100.0

(注) オルタナティブは、リスクの分散を図る目的で投資を行っており、ヘッジファンドを含む複数の銘柄への投資である。

長期期待運用収益率の設定方法

年金資産の長期期待運用収益率を決定するため、現在および予想される年金資産の配分と、年金資産を構成する多様な資産からの現在および将来期待される長期の収益率を考慮している。

(10) 数理計算上の計算基礎に関する事項

主要な数理計算上の計算基礎(企業年金基金)

	前連結会計年度 (2025年3月31日)	当連結会計年度 (2026年3月31日)
割引率	0.6%	1.8%
長期期待運用収益率	3.0	3.5
予想昇給率	3.2	3.2

3. 確定拠出制度

連結子会社の確定拠出制度への要拠出額は、前連結会計年度は24百万円、当連結会計年度は24百万円である。

(税効果会計関係)

1. 繰延税金資産および繰延税金負債の発生の主な原因別の内訳

	前連結会計年度 (2025年3月31日)	当連結会計年度 (2026年3月31日)
(繰延税金資産)		
減損損失否認	1,783百万円	1,979百万円
賞与引当金損金算入限度超過額	583	627
固定資産未実現利益	450	508
投資有価証券評価損否認	352	354
未払事業税否認	158	187
貸倒引当金損金算入限度超過額	236	185
退職給付に係る負債	38	138
固定資産評価損否認	121	121
社会保険料否認	88	101
特別修繕引当金否認	81	87
ゴルフ会員権評価損否認	100	84
減価償却超過額	84	81
役員退職慰労引当金否認	62	70
役員退職慰労金未払額否認	35	35
棚卸資産未実現利益	30	30
連結子会社の繰越欠損金(注)2	43	25
繰延資産償却超過額	28	20
売掛金否認	5	10
固定資産除却損	75	0
その他	244	339
繰延税金資産小計	4,607	4,990
税務上の繰越欠損金に係る評価性引当額	43	25
将来減算一時差異等の合計に係る評価性引当額	2,811	2,955
評価性引当額小計	2,854	2,980
繰延税金資産合計	1,753	2,010
(繰延税金負債)		
退職給付に係る資産	1,111	1,591
全面時価評価法適用による評価差額	1,074	1,137
償却資産圧縮積立金	502	467
土地圧縮積立金	45	45
土地減価積立金	18	15
その他	0	0
その他有価証券評価差額金	1,882	2,097
繰延税金負債合計	4,634	5,354
繰延税金資産(負債)の純額	2,881	3,344

(注) 1. 前連結会計年度および当連結会計年度における繰延税金資産(負債)の純額は、連結貸借対照表の以下の項目に含まれている。

	前連結会計年度 (2025年3月31日)	当連結会計年度 (2026年3月31日)
固定資産 繰延税金資産	627	670
固定負債 繰延税金負債	3,508	4,015

(注) 2. 税務上の繰越欠損金およびその繰延税金資産の繰越期限別の金額  
 前連結会計年度(2025年3月31日)  
 税務上の繰越欠損金は重要性が乏しいため、注記を省略している。

当連結会計年度(2026年3月31日)  
 税務上の繰越欠損金は重要性が乏しいため、注記を省略している。

2. 法定実効税率と税効果会計適用後の法人税等の負担率との間に重要な差異があるときの、当該差異の原因となった  
 主要な項目別の内訳

	前連結会計年度 (2025年3月31日)	当連結会計年度 (2026年3月31日)
法定実効税率 (調整)	30.6%	法定実効税率と税効果会計 適用後の法人税等の負担率と の間の差異が法定実効税率の 100分の5以下であるため注記 を省略している。
スケジューリング不能一時差異の未認識額	1.9	
のれん減損損失	1.0	
連結子会社の税率差異	0.9	
交際費等永久に損金に算入されない項目	0.9	
住民税等均等割	0.4	
連結調整勘定償却	0.1	
税務上の欠損金の利用	0.1	
受取配当金等永久に益金に算入されない 項目	0.2	
税率変更による期末繰延税金資産の増額修正	0.8	
賃上げ促進税制による税額控除	1.0	
その他	0.2	
税効果会計適用後の法人税等の負担率	33.5	

(賃貸等不動産関係)

当社および一部の子会社では、東京都その他の地域において、SS等を賃貸している。前連結会計年度における当該賃貸等不動産に関する賃貸損益は358百万円(賃貸収益は営業収益に、主な賃貸費用は営業費用に計上)、固定資産除売却損(撤去費用を含む。)は21百万円(特別損失に計上)、減損損失は24百万円(特別損失に計上)である。当連結会計年度における当該賃貸等不動産に関する賃貸損益は410百万円(賃貸収益は営業収益に、主な賃貸費用は営業費用に計上)、固定資産売却益は2百万円(特別利益に計上)、固定資産除売却損(撤去費用を含む。)は4百万円(特別損失に計上)、減損損失は146百万円(特別損失に計上)である。

また、当該賃貸等不動産の連結貸借対照表計上額、期中増減額および時価は、次のとおりである。

(単位：百万円)

	前連結会計年度 (自 2024年4月1日 至 2025年3月31日)	当連結会計年度 (自 2025年4月1日 至 2026年3月31日)
連結貸借対照表計上額		
期首残高	7,301	7,239
期中増減額	62	358
期末残高	7,239	6,880
期末時価	7,161	7,297

- (注) 1. 連結貸借対照表計上額は、取得原価から減価償却累計額および減損損失累計額を控除した金額である。
2. 期中増減額のうち、前連結会計年度の主な増加額は取得(143百万円)であり、主な減少額は減損損失(24百万円)および償却(167百万円)である。当連結会計年度の主な増加額は取得(114百万円)であり、主な減少額は売却(203百万円)および減損損失(146百万円)である。
3. 期末時価は、主として路線価および固定資産税評価額に基づいて自社で算定した金額(指標等を用いて調整を行ったものを含む。)である。

(収益認識関係)

1. 顧客との契約から生じる収益を分解した情報

外部顧客との契約から認識した売上収益の分解は次のとおりである。

前連結会計年度(自 2024年4月1日 至 2025年3月31日)

(単位：百万円)

	報告セグメント					
	石油関連 事業	化学品関連 事業	ガス関連 事業	航空関連 事業	その他 事業	計
商品売上高	559,887	12,671	60,810	14,154	2,967	650,491
完成工事高	-	-	493	-	2,642	3,136
顧客との契約から生じる収益	559,887	12,671	61,303	14,154	5,610	653,627
その他の収益	363	-	-	276	136	776
外部顧客への売上高	560,251	12,671	61,303	14,430	5,746	654,404

当連結会計年度(自 2025年4月1日 至 2026年3月31日)

(単位：百万円)

	報告セグメント					
	石油関連 事業	化学品関連 事業	ガス関連 事業	航空関連 事業	その他 事業	計
商品売上高	516,036	12,775	57,953	16,466	3,002	606,234
完成工事高	-	-	514	-	4,035	4,549
顧客との契約から生じる収益	516,036	12,775	58,468	16,466	7,037	610,784
その他の収益	376	-	-	281	128	786
外部顧客への売上高	516,413	12,775	58,468	16,748	7,166	611,570

2. 顧客との契約から生じる収益を理解するための基礎となる情報

顧客との契約から生じる収益を理解するための基礎となる情報は、連結財務諸表「注記事項(連結財務諸表作成のための基本となる重要な事項) 4. 会計方針に関する事項 (5) 重要な収益および費用の計上基準」に記載のとおりである。

3. 顧客との契約に基づく履行義務の充足と当該契約から生じるキャッシュ・フローとの関係ならびに当連結会計年度末において存在する顧客との契約から翌連結会計年度以降に認識すると見込まれる収益の金額および時期に関する情報

(1) 契約資産および契約負債の残高等

(単位：百万円)

	前連結会計年度	当連結会計年度
顧客との契約から生じた債権(期首残高)	46,617	44,107
顧客との契約から生じた債権(期末残高)	44,107	39,124
契約資産(期首残高)	123	517
契約資産(期末残高)	517	1,320
契約負債(期首残高)	7,965	8,864
契約負債(期末残高)	8,864	11,225

契約資産は主に、顧客との契約について期末日時時点で完了しているが、未請求の財およびサービスに係る対価に対する当社および連結子会社の権利に関するものである。契約資産は、対価に対する当社および連結子会社の権利が無条件になった時点で顧客との契約から生じた債権に振り替えられる。当該対価は、契約内容に則り請求し、そのほとんど全ては契約上の回収日に受領している。

連結貸借対照表上、契約負債は流動負債のその他に計上している。契約負債は主に、顧客から商品代金として受け入れた前受金であり、収益を認識する際に充当され、残高が取り崩される。前連結会計年度の期首現在の契約負債残高のほとんど全てを、前連結会計年度に収益として認識している。また、当連結会計年度の期首現在の契約負債残高のほとんど全てを、当連結会計年度に収益として認識している。

(2) 残存履行義務に配分した取引価格

当社および連結子会社では、残存履行義務に配分した取引価格の注記にあたって実務上の便法を適用し、当初に予想される契約期間が1年以内の契約について注記の対象に含めていない。残存履行義務に配分した取引価格の総額および収益の認識が見込まれる期間は、以下のとおりである。

(単位：百万円)

	前連結会計年度	当連結会計年度
1年以内	1,591	262
1年超2年以内	190	-
合計	1,781	262

(セグメント情報等)

【セグメント情報】

1. 報告セグメントの概要

当社の報告セグメントは、当社の構成単位のうち独立した財務情報が入手可能であり、取締役会が、経営資源の配分の決定および業績を評価するために、定期的に検討を行う対象となっているものである。

当社は、製品・事業別の事業部を設置し、各事業部は取り扱う製品・事業について戦略を立案し、事業活動を展開している。

したがって、当社は、事業部を基礎とした製品・事業別のセグメントから構成されており、「石油関連事業」、「化学品関連事業」、「ガス関連事業」、「航空関連事業」および「その他事業」の5つを報告セグメントとしている。

「石油関連事業」は、石油製品の販売・保管・出荷を行っている。

「化学品関連事業」は、化学製品の製造・販売を行っている。

「ガス関連事業」は、LPガス、天然ガス、都市ガスおよびガス機器の販売を行っている。

「航空関連事業」は、航空機の燃料の保管・給油を行っている。

「その他事業」は、金属表面処理、建物付帯設備の請負工事および不動産賃貸他を行っている。

2. 報告セグメントごとの売上高、利益または損失、資産およびその他の項目の金額の算定方法

報告されている事業セグメントの会計処理の方法は、連結財務諸表を作成するために採用される会計方針に準拠した方法である。

報告セグメントの利益は連結損益計算書の経常利益と調整を行っている。

セグメント間の内部売上高または振替高は市場実勢価格に基づいている。

3. 報告セグメントごとの売上高、利益または損失、資産およびその他の項目の金額に関する情報

前連結会計年度(自 2024年4月1日 至 2025年3月31日)

(単位: 百万円)

	報告セグメント						調整額	連結財務諸表計上額
	石油関連事業	化学品関連事業	ガス関連事業	航空関連事業	その他事業	計		
売上高								
外部顧客への売上高	560,251	12,671	61,303	14,430	5,746	654,404	-	654,404
セグメント間の内部売上高または振替高	2,082	316	65	-	1,440	3,904	3,904	-
計	562,333	12,988	61,369	14,430	7,187	658,309	3,904	654,404
セグメント利益	7,377	1,144	2,110	3,669	864	15,167	2,306	12,860
セグメント資産	97,031	4,483	25,267	21,668	7,366	155,817	51,293	207,110
その他の項目								
減価償却費	1,609	52	1,465	1,906	231	5,265	316	5,582
のれんの償却額	-	-	461	-	-	461	-	461
受取利息	130	1	10	2	8	154	43	110
支払利息	114	6	31	5	0	158	72	86
有形固定資産および無形固定資産の増加額	2,620	162	2,258	1,940	192	7,173	245	7,419

当連結会計年度(自 2025年4月1日 至 2026年3月31日)

(単位: 百万円)

	報告セグメント						調整額	連結財務諸表計上額
	石油関連事業	化学品関連事業	ガス関連事業	航空関連事業	その他事業	計		
売上高								
外部顧客への売上高	516,413	12,775	58,468	16,748	7,166	611,570	-	611,570
セグメント間の内部売上高または振替高	1,848	323	48	0	4,938	7,160	7,160	-
計	518,262	13,098	58,517	16,748	12,104	618,731	7,160	611,570
セグメント利益	5,670	1,126	2,295	5,712	1,176	15,980	2,538	13,442
セグメント資産	86,567	5,288	26,447	23,773	10,442	152,519	59,529	212,048
その他の項目								
減価償却費	1,514	67	1,349	1,910	223	5,065	327	5,392
のれんの償却額	-	-	507	-	-	507	-	507
受取利息	280	2	25	6	20	335	72	263
支払利息	159	9	46	5	0	222	102	119
有形固定資産および無形固定資産の増加額	2,790	656	1,911	3,847	160	9,366	1,452	10,818

4. 報告セグメント合計額と連結財務諸表計上額との差額および当該差額の内容(差異調整に関する事項)

(単位:百万円)

売上高	前連結会計年度	当連結会計年度
報告セグメント計	658,309	618,731
セグメント間取引消去	3,904	7,160
連結財務諸表の売上高	654,404	611,570

(単位:百万円)

利益	前連結会計年度	当連結会計年度
報告セグメント計	15,167	15,980
「全社」の区分の利益	2,312	2,346
セグメント間取引消去	6	191
連結財務諸表の経常利益	12,860	13,442

(注) 「全社」の区分の利益は主に報告セグメントに帰属しない販売費及び一般管理費、営業外収益および営業外費用である。

(単位:百万円)

資産	前連結会計年度	当連結会計年度
報告セグメント計	155,817	152,519
「全社」の区分の資産	53,905	63,994
セグメント間取引消去	2,612	4,465
連結財務諸表の資産合計	207,110	212,048

(注) 「全社」の区分の資産の主なものは当社での余資運用資金(現金及び預金)、長期運用資金(投資有価証券)および管理部門に係る資産等である。

(単位:百万円)

その他の項目	報告セグメント		全社		調整額		連結財務諸表計上額	
	前連結 会計年度	当連結 会計年度	前連結 会計年度	当連結 会計年度	前連結 会計年度	当連結 会計年度	前連結 会計年度	当連結 会計年度
減価償却費	5,265	5,065	459	457	143	130	5,582	5,392
受取利息	154	335	80	172	124	245	110	263
支払利息	158	222	52	142	124	245	86	119
有形固定資産および 無形固定資産の増加額	7,173	9,366	245	1,452	-	-	7,419	10,818

【関連情報】

前連結会計年度(自 2024年4月1日 至 2025年3月31日)

1. 製品およびサービスごとの情報

製品およびサービスの区分が報告セグメント区分と同一であるため、記載を省略している。

2. 地域ごとの情報

(1) 売上高

本邦の外部顧客への売上高が連結損益計算書の売上高の90%を超えるため、記載を省略している。

(2) 有形固定資産

本邦以外に所在している有形固定資産がないため、該当事項はない。

3. 主要な顧客ごとの情報

外部顧客への売上高のうち、連結損益計算書の売上高の10%以上を占める相手先がないため、記載を省略している。

当連結会計年度(自 2025年4月1日 至 2026年3月31日)

1. 製品およびサービスごとの情報

製品およびサービスの区分が報告セグメント区分と同一であるため、記載を省略している。

2. 地域ごとの情報

(1) 売上高

本邦の外部顧客への売上高が連結損益計算書の売上高の90%を超えるため、記載を省略している。

(2) 有形固定資産

本邦以外に所在している有形固定資産がないため、該当事項はない。

3. 主要な顧客ごとの情報

外部顧客への売上高のうち、連結損益計算書の売上高の10%以上を占める相手先がないため、記載を省略している。

【報告セグメントごとの固定資産の減損損失に関する情報】

前連結会計年度(自 2024年4月1日 至 2025年3月31日)

(単位：百万円)

	報告セグメント						調整額	連結財務諸表計上額
	石油関連事業	化学品関連事業	ガス関連事業	航空関連事業	その他事業	計		
減損損失	35	-	1,283	-	25	1,344	23	1,368

(注) 「調整額」の金額は、セグメントに帰属しない全社資産に係る減損損失である。

当連結会計年度(自 2025年4月1日 至 2026年3月31日)

(単位：百万円)

	報告セグメント						調整額	連結財務諸表計上額
	石油関連事業	化学品関連事業	ガス関連事業	航空関連事業	その他事業	計		
減損損失	494	-	34	-	-	528	0	529

(注) 「調整額」の金額は、セグメントに帰属しない全社資産に係る減損損失である。

【報告セグメントごとののれんの償却額及び未償却残高に関する情報】

前連結会計年度(自 2024年4月1日 至 2025年3月31日)

(単位：百万円)

	報告セグメント						調整額	連結財務諸表計上額
	石油関連事業	化学品関連事業	ガス関連事業	航空関連事業	その他事業	計		
当期償却額	-	-	461	-	-	461	-	461
当期末残高	-	-	1,745	-	-	1,745	-	1,745

当連結会計年度(自 2025年4月1日 至 2026年3月31日)

(単位：百万円)

	報告セグメント						調整額	連結財務諸表計上額
	石油関連事業	化学品関連事業	ガス関連事業	航空関連事業	その他事業	計		
当期償却額	-	-	507	-	-	507	-	507
当期末残高	-	-	2,169	-	-	2,169	-	2,169

【関連当事者情報】

前連結会計年度(自 2024年4月1日 至 2025年3月31日)において該当取引はない。

当連結会計年度(自 2025年4月1日 至 2026年3月31日)において該当取引はない。

(1株当たり情報)

	前連結会計年度 (自 2024年4月1日 至 2025年3月31日)	当連結会計年度 (自 2025年4月1日 至 2026年3月31日)
1株当たり純資産額	1,821.80円	1,873.49円
1株当たり当期純利益	136.93円	147.69円

(注) 1. 潜在株式調整後1株当たり当期純利益については、潜在株式が存在しないため記載していない。  
 2. 1株当たり当期純利益の算定上の基礎は、以下のとおりである。

	前連結会計年度 (自 2024年4月1日 至 2025年3月31日)	当連結会計年度 (自 2025年4月1日 至 2026年3月31日)
1株当たり当期純利益		
親会社株主に帰属する当期純利益(百万円)	8,656	9,196
普通株主に帰属しない金額(百万円)	-	-
普通株式に係る親会社株主に帰属する当期純利益 (百万円)	8,656	9,196
期中平均株式数(千株)	63,216	62,265

(重要な後発事象)

該当事項なし。

【連結附属明細表】

【社債明細表】

会社名	銘柄	発行年月日	当期首残高 (百万円)	当期末残高 (百万円)	利率 (%)	担保	償還期限
伊万里ガス株式会社	第1回無担保社債 (私募債)	令和2年 9月30日	30 (30)	-	0.15	-	令和7年 9月10日
合計	-	-	30 (30)	-	-	-	-

(注) ( )内書は、1年以内の償還予定額である。

【借入金等明細表】

区分	当期首残高 (百万円)	当期末残高 (百万円)	平均利率 (%)	返済期限
短期借入金	300	650	2.0	
1年以内に返済予定の長期借入金	432	638	0.7	
1年以内に返済予定のリース債務	545	535	-	
長期借入金(1年以内に返済予定のものを除く。)	1,411	1,628	1.9	2027年5月～ 2045年8月
リース債務(1年以内に返済予定のものを除く。)	1,418	1,422	-	2027年4月～ 2035年6月
その他有利子負債	-	-	-	
合計	4,108	4,874		

- (注) 1. 「平均利率」については、期末借入金残高に対する加重平均利率を記載している。  
2. リース債務の「平均利率」については、リース料総額に含まれる利息相当額を控除する前の金額でリース債務を連結貸借対照表に計上しているため、記載していない。  
3. 長期借入金およびリース債務(1年以内に返済予定のものを除く。)の連結決算日後5年間の返済予定額は以下のとおりである。

	1年超2年以内 (百万円)	2年超3年以内 (百万円)	3年超4年以内 (百万円)	4年超5年以内 (百万円)
長期借入金	223	207	183	181
リース債務	472	367	257	178

【資産除去債務明細表】

当連結会計年度期首および当連結会計年度末における資産除去債務の金額が、当連結会計年度期首および当連結会計年度末における負債および純資産の合計額の100分の1以下であるため、連結財務諸表規則第92条の2の規定により記載を省略している。

(2) 【その他】

当連結会計年度における四半期情報等

(累計期間)	第1四半期	中間連結会計期間	第3四半期	当連結会計年度
売上高 (百万円)	154,034	308,364	459,522	611,570
税金等調整前中間 (当期)(四半期)純利益 (百万円)	1,326	4,235	9,357	14,118
親会社株主に帰属する 中間(当期)(四半期) (百万円) 純利益	1,073	2,828	6,177	9,196
1株当たり中間(当期) (四半期)純利益 (円)	17.22	45.38	99.12	147.69

(会計期間)	第1四半期	第2四半期	第3四半期	第4四半期
1株当たり四半期 純利益 (円)	17.22	28.16	53.74	48.62

(注) 当社は、第1四半期及び第3四半期について金融商品取引所の定める規則により四半期に係る財務情報を作成しており、当該四半期に係る財務情報に対する期中レビューを受けている。

## 2 【財務諸表等】

## (1) 【財務諸表】

## 【貸借対照表】

(単位：百万円)

	前事業年度 (2025年3月31日)	当事業年度 (2026年3月31日)
<b>資産の部</b>		
<b>流動資産</b>		
現金及び預金	36,163	44,098
受取手形	517	474
売掛金	1 17,762	1 13,484
有価証券	-	1,000
商品及び製品	1,669	2,030
原材料及び貯蔵品	18	21
前渡金	24	26
前払費用	256	262
短期貸付金	1 15,514	1 10,413
その他	1 431	1 381
貸倒引当金	86	86
流動資産合計	72,271	72,106
<b>固定資産</b>		
<b>有形固定資産</b>		
建物	8,309	10,090
減価償却累計額	4,608	4,831
建物(純額)	3,701	5,259
構築物	36,143	36,303
減価償却累計額	26,339	27,010
構築物(純額)	9,803	9,293
機械及び装置	22,047	22,436
減価償却累計額	16,470	17,082
機械及び装置(純額)	5,577	5,353
車両運搬具	596	621
減価償却累計額	530	559
車両運搬具(純額)	65	62
工具、器具及び備品	1,290	1,187
減価償却累計額	1,024	845
工具、器具及び備品(純額)	266	341
土地	7,923	7,707
リース資産	1,530	1,455
減価償却累計額	837	744
リース資産(純額)	692	711
建設仮勘定	1,151	3,899
有形固定資産合計	29,181	32,629
<b>無形固定資産</b>		
借地権	6	6
商標権	3	2
ソフトウエア	2,469	1,980
その他	135	182
無形固定資産合計	2,614	2,171

(単位：百万円)

	前事業年度 (2025年3月31日)	当事業年度 (2026年3月31日)
<b>投資その他の資産</b>		
投資有価証券	13,341	11,630
関係会社株式	14,695	15,257
出資金	2	2
従業員に対する長期貸付金	7	5
関係会社長期貸付金	1,493	1,594
長期前払費用	34	2
前払年金費用	1,951	2,060
差入保証金	537	529
その他	181	276
貸倒引当金	52	52
投資その他の資産合計	32,193	31,306
<b>固定資産合計</b>	<b>63,989</b>	<b>66,107</b>
<b>資産合計</b>	<b>136,260</b>	<b>138,213</b>
<b>負債の部</b>		
<b>流動負債</b>		
買掛金	1 14,167	1 10,431
短期借入金	1 24,754	1 26,190
1年内返済予定の長期借入金	-	400
リース債務	210	207
未払金	329	294
未払費用	1 809	1 728
未払法人税等	975	1,753
契約負債	1,384	2,090
預り金	1 468	1 622
前受収益	20	0
賞与引当金	488	528
役員賞与引当金	35	35
資産除去債務	-	40
設備関係未払金	1 576	1 2,459
仮受金	213	195
流動負債合計	44,436	45,979
<b>固定負債</b>		
長期借入金	400	-
リース債務	548	572
繰延税金負債	1,964	1,948
再評価に係る繰延税金負債	807	754
資産除去債務	188	149
預り保証金	3,265	3,162
その他	112	112
固定負債合計	7,286	6,699
<b>負債合計</b>	<b>51,722</b>	<b>52,679</b>

(単位：百万円)

	前事業年度 (2025年3月31日)	当事業年度 (2026年3月31日)
<b>純資産の部</b>		
株主資本		
資本金	10,127	10,127
資本剰余金		
資本準備金	2,531	2,531
その他資本剰余金	3	-
資本剰余金合計	2,534	2,531
利益剰余金		
その他利益剰余金		
土地減価積立金	39	33
償却資産圧縮積立金	358	301
土地圧縮積立金	97	97
別途積立金	21,000	21,000
繰越利益剰余金	52,791	49,889
利益剰余金合計	74,287	71,322
自己株式	6,555	2,169
株主資本合計	80,394	81,811
評価・換算差額等		
その他有価証券評価差額金	4,376	4,070
土地再評価差額金	232	347
評価・換算差額等合計	4,144	3,722
純資産合計	84,538	85,534
負債純資産合計	136,260	138,213

## 【損益計算書】

(単位：百万円)

	前事業年度 (自 2024年 4月 1日 至 2025年 3月31日)	当事業年度 (自 2025年 4月 1日 至 2026年 3月31日)
商品売上高	1 285,531	1 249,826
商品売上原価		
商品期首棚卸高	1,652	1,669
当期商品仕入高	276,159	240,444
合計	277,812	242,113
商品期末棚卸高	1,669	2,030
商品売上原価	1 276,142	1 240,083
商品売上総利益	9,388	9,743
諸手数料収入		
航空燃料等取扱収入	1 9,486	1 11,372
その他収入	1 1,339	1 1,351
諸手数料収入合計	10,825	12,723
売上総利益	20,214	22,466
販売費及び一般管理費		
販売手数料	125	123
運賃及び荷造費	972	977
貸倒引当金繰入額	83	-
役員報酬及び給料手当	3,910	3,526
退職給付費用	131	147
賞与引当金繰入額	488	528
役員賞与引当金繰入額	29	36
福利厚生費	891	922
賃借料	2,281	2,382
減価償却費	2,891	2,834
支払手数料	1,620	1,833
その他	2,611	2,901
販売費及び一般管理費合計	16,039	16,216
営業利益	4,175	6,250
営業外収益		
受取利息	1 81	1 161
有価証券利息	-	13
受取配当金	1 2,992	1 3,124
仕入割引	258	311
貸倒引当金戻入額	0	0
雑収入	1 457	1 572
営業外収益合計	3,790	4,184
営業外費用		
支払利息	1 77	1 189
売上割引	1 70	1 121
支払手数料	-	47
雑損失	49	33
営業外費用合計	197	392
経常利益	7,768	10,043

(単位：百万円)

	前事業年度 (自 2024年4月1日 至 2025年3月31日)	当事業年度 (自 2025年4月1日 至 2026年3月31日)
<b>特別利益</b>		
固定資産売却益	2 0	2 2
投資有価証券売却益	2,866	1,704
特別利益合計	2,866	1,706
<b>特別損失</b>		
固定資産除売却損	3 164	3 146
減損損失	49	37
投資有価証券評価損	-	299
投資有価証券売却損	47	-
関係会社株式評価損	4 1,264	-
特別損失合計	1,526	483
税引前当期純利益	9,108	11,265
法人税、住民税及び事業税	2,187	2,759
法人税等調整額	161	117
法人税等合計	2,348	2,642
当期純利益	6,760	8,623

## 【株主資本等変動計算書】

前事業年度(自 2024年4月1日 至 2025年3月31日)

(単位：百万円)

	株主資本						
	資本金	資本剰余金			利益剰余金		
		資本準備金	その他 資本剰余金	資本剰余金 合計	その他利益剰余金		
					土地減価 積立金	償却資産 圧縮積立金	土地圧縮 積立金
当期首残高	10,127	2,531	-	2,531	40	488	99
当期変動額							
剰余金の配当				-			
剰余金の配当 (中間配当)				-			
土地再評価差額金の 取崩				-			
土地減価積立金の取崩				-	0		
償却資産圧縮積立金 の取崩				-		130	
土地圧縮積立金の取崩				-			1
当期純利益				-			
自己株式の取得				-			
自己株式の処分			3	3			
株主資本以外の項目の 当期変動額(純額)				-			
当期変動額合計	-	-	3	3	0	130	1
当期末残高	10,127	2,531	3	2,534	39	358	97

	株主資本					評価・換算差額等			純資産合計
	利益剰余金			自己株式	株主資本 合計	その他 有価証券 評価差額金	土地再評価 差額金	評価・換算 差額等合計	
	その他利益剰余金		利益剰余金 合計						
	別途積立金	繰越利益 剰余金							
当期首残高	21,000	52,272	73,900	2,605	83,953	6,895	200	6,695	90,648
当期変動額									
剰余金の配当		3,215	3,215		3,215			-	3,215
剰余金の配当 (中間配当)		3,166	3,166		3,166			-	3,166
土地再評価差額金の 取崩		9	9		9		32	32	23
土地減価積立金の取崩		0	-		-			-	-
償却資産圧縮積立金 の取崩		130	-		-			-	-
土地圧縮積立金の取崩		1	-		-			-	-
当期純利益		6,760	6,760		6,760			-	6,760
自己株式の取得			-	3,961	3,961			-	3,961
自己株式の処分			-	11	14			-	14
株主資本以外の項目の 当期変動額(純額)			-		-	2,518		2,518	2,518
当期変動額合計	-	519	387	3,949	3,559	2,518	32	2,550	6,109
当期末残高	21,000	52,791	74,287	6,555	80,394	4,376	232	4,144	84,538

当事業年度(自 2025年4月1日 至 2026年3月31日)

(単位：百万円)

	株主資本						
	資本金	資本剰余金			利益剰余金		
		資本準備金	その他 資本剰余金	資本剰余金 合計	その他利益剰余金		
					土地減価 積立金	償却資産 圧縮積立金	土地圧縮 積立金
当期首残高	10,127	2,531	3	2,534	39	358	97
当期変動額							
剰余金の配当				-			
剰余金の配当 (中間配当)				-			
土地再評価差額金の 取崩				-			
土地減価積立金の取崩				-	6		
償却資産圧縮積立金 の取崩				-		56	
当期純利益				-			
自己株式の取得				-			
自己株式の処分			0	0			
自己株式の消却			3	3			
株主資本以外の項目の 当期変動額(純額)				-			
当期変動額合計	-	-	3	3	6	56	-
当期末残高	10,127	2,531	-	2,531	33	301	97

	株主資本					評価・換算差額等			純資産合計
	利益剰余金			自己株式	株主資本 合計	その他 有価証券 評価差額金	土地再評価 差額金	評価・換算 差額等合計	
	その他利益剰余金		利益剰余金 合計						
	別途積立金	繰越利益 剰余金							
当期首残高	21,000	52,791	74,287	6,555	80,394	4,376	232	4,144	84,538
当期変動額									
剰余金の配当		3,116	3,116		3,116			-	3,116
剰余金の配当 (中間配当)		3,116	3,116		3,116			-	3,116
土地再評価差額金の 取崩		114	114		114		114	114	-
土地減価積立金の取崩		6	-		-			-	-
償却資産圧縮積立金 の取崩		56	-		-			-	-
当期純利益		8,623	8,623		8,623			-	8,623
自己株式の取得			-	1,100	1,100			-	1,100
自己株式の処分			-	12	12			-	12
自己株式の消却		5,471	5,471	5,474	-				-
株主資本以外の項目の 当期変動額(純額)			-		-	306		306	306
当期変動額合計	-	2,902	2,965	4,386	1,417	306	114	421	996
当期末残高	21,000	49,889	71,322	2,169	81,811	4,070	347	3,722	85,534

【注記事項】

(重要な会計方針)

1. 有価証券の評価基準および評価方法

(1) 子会社株式および関連会社株式

移動平均法に基づく原価法

(2) その他有価証券

市場価格のない株式等以外のもの

事業年度末日の市場価格等に基づく時価法

(評価差額は全部純資産直入法により処理し、売却原価は移動平均法により算定)

市場価格のない株式等

移動平均法に基づく原価法

2. デリバティブ等の評価基準および評価方法

時価法

3. 棚卸資産の評価基準および評価方法

(1) 商品

総平均法に基づく原価法

(貸借対照表価額については収益性の低下に基づく簿価切下げの方法)

(2) 貯蔵品

先入先出法に基づく原価法

(貸借対照表価額については収益性の低下に基づく簿価切下げの方法)

4. 固定資産の減価償却の方法

(1) 有形固定資産(リース資産を除く)

主として定額法

なお、主な耐用年数については以下のとおりである。

建物および構築物 10年～50年

機械及び装置および車両運搬具 5年～13年

(2) 無形固定資産(リース資産を除く)

定額法

なお、ソフトウェア(自社利用分)については、社内における利用可能期間(5年)に基づく定額法

(3) リース資産

所有権移転外ファイナンス・リース取引

リース期間を耐用年数とし、残存価額をゼロとする定額法

5. 引当金の計上基準

(1) 貸倒引当金

売掛債権、貸付金等の貸倒損失に備えるため、一般債権については貸倒実績率により、貸倒懸念債権等特定の債権については個別に回収可能性を検討し、回収不能見込額を計上している。

(2) 賞与引当金

従業員賞与の支給に備えるため、当事業年度負担分について当社賞与計算規程に基づく支給見込額を計上している。

(3) 役員賞与引当金

役員に対する賞与の支出に充てるため、当事業年度に係る支給見込額を計上している。

(4) 退職給付引当金

従業員の退職給付に備えるため、当事業年度における退職給付債務および年金資産の見込額に基づき退職給付引当金または前払年金費用を計上している。

退職給付見込額の期間帰属方法

退職給付債務の算定にあたり、退職給付見込額を当事業年度末までの期間に帰属させる方法については、給付算定式基準によっている。

数理計算上の差異および過去勤務費用の費用処理方法

過去勤務費用は、その発生時の従業員の平均残存勤務期間以内の一定の年数(9年)による定率法により費用処理している。

数理計算上の差異は、その発生時の従業員の平均残存勤務期間以内の一定の年数(9年)による定率法により翌事業年度から費用処理することとしている。

6. 収益及び費用の計上基準

当社の顧客との契約から生じる収益に関する主要な事業における主な履行義務の内容および当該履行義務を充足する通常の時点は以下のとおりである。

当社は、主に石油製品、化学製品、LPガス、天然ガス、都市ガスの販売、および航空燃料の保管・給油を行っている。

これらの販売においては、主として製品の支配が顧客に移転したときに、すなわち製品を顧客へ引き渡した時点で、製品の法的所有権、物的占有権、製品の所有に伴う重要なリスクおよび経済価値が移転し顧客から製品の対価を受ける権利を得るため、その時点で収益を認識している。収益は顧客との契約による取引価格に基づき認識し、消費税および割引額を差し引いた純額で表示している。消費税、軽油引取税および石油ガス税のように、販売時点において課税され、代理人として回収していると考えられる税額は、売上高に含めず純額で表示している。また、揮発油税および石油石炭税のように仕入以前の過程で課税され、売上金額に含まれている税額は売上高に含めている。

航空機の燃料の保管・給油においては、顧客が便益を獲得したときに、すなわち役務の提供が終了した時点で履行義務が充足されると判断し収益を認識している。収益は顧客との契約による取引価格に基づき認識し、消費税を差し引いた純額で表示している。

7. ヘッジ会計の方法

(1) ヘッジ会計の方法

繰延ヘッジ処理によっている。ただし金利スワップについては、特例処理の要件を満たしている場合は特例処理によっている。為替予約については、振当処理の要件を満たしている場合は、振当処理を採用している。

(2) ヘッジ手段とヘッジ対象

ヘッジ手段

商品スワップ、金利スワップおよび為替予約

ヘッジ対象

石油製品の予定取引、借入金および外貨建営業債権

(3) ヘッジ方針

デリバティブ取引に関する権限規程および限度額等を定めた内部規程に基づき、商品価格、金利変動リスクおよび為替変動リスクを一定の範囲内でヘッジしている。

(4) ヘッジの有効性評価の方法

商品スワップについては、ヘッジ開始時から有効性判定時点までの期間において、ヘッジ対象とヘッジ手段の相場変動の累計を比較し、両者の変動額等を基礎にして判断している。なお、金利スワップについては、特例処理によっているため、有効性の評価は省略している。また、為替予約取引については、ヘッジ方針に基づき、同一通貨で同一期間の為替予約を締結しており、その後の為替相場の変動による相関関係が確保されているため、有効性の評価は省略している。

8. その他財務諸表作成のための基礎となる事項

(1) 退職給付に係る会計処理

退職給付に係る未認識数理計算上の差異および未認識過去勤務費用の未処理額の会計処理の方法は、連結財務諸表におけるこれらの会計処理の方法と異なっている。

(重要な会計上の見積り)

1. 固定資産の評価

(1) 当事業年度の財務諸表に計上した金額

(単位：百万円)

	前事業年度	当事業年度
有形固定資産	29,181	32,629
無形固定資産	2,614	2,171
合計 (うち、石油関連事業)	31,796 (3,579)	34,801 (3,847)

(2) 識別した項目に係る重要な会計上の見積りの内容に関する情報

キャッシュ・フローを生み出す最小の単位は、基本的に管理会計上の区分に基づいて識別している。また、石油関連事業のサービスステーション(以下「SS」という。)については、1SSごとを基本単位とし、これを基礎に資産グループを設定している。

各資産グループの損益に対して本社費用等を一定の基準により配賦した後の営業損益が継続してマイナスとなっているなど、減損の兆候があると認められる場合、当該資産グループから得られる割引前将来キャッシュ・フローの総額と帳簿価額を比較することによって、減損損失の認識の要否を判定している。判定の結果、割引前将来キャッシュ・フローの総額が帳簿価額を下回り減損損失の認識が必要とされた場合、帳簿価額を回収可能価額(正味売却価額又は使用価値のいずれが高い価額)まで減額し、帳簿価額の減少額は減損損失として認識される。

また、将来キャッシュ・フローの見積りや割引率などの仮定をもとに回収可能価額を算出しているが、これらの仮定に重要な変更が生じた場合には、翌事業年度の財務諸表において認識する減損損失に重要な影響を与える可能性がある。

(貸借対照表関係)

1 関係会社項目

関係会社に対する資産および負債には区分掲記されたもののほか次のものがある。

	前事業年度 (2025年3月31日)	当事業年度 (2026年3月31日)
売掛金	4,488百万円	2,779百万円
売掛金以外の資産計	15,663	10,549
買掛金	7,424	4,710
買掛金以外の負債計	24,853	28,823

(損益計算書関係)

1 関係会社との取引に係るものが次のとおり含まれている。

	前事業年度 (自 2024年4月1日 至 2025年3月31日)	当事業年度 (自 2025年4月1日 至 2026年3月31日)
商品売上高	116,978百万円	111,452百万円
航空燃料等取扱収入	214	206
その他収入	741	742
商品売上原価	80,870	59,785
受取配当金	2,535	2,713
その他営業外収益	450	577
支払利息	47	140
売上割引	47	86

2 固定資産売却益の内容は次のとおりである。

	前事業年度 (自 2024年4月1日 至 2025年3月31日)	当事業年度 (自 2025年4月1日 至 2026年3月31日)
機械及び装置	0百万円	- 百万円
車両運搬具	0	-
工具器具備品	0	-
土地	-	2
その他(投資不動産)	-	0
計	0	2

3 固定資産除売却損の内容は次のとおりである。

	前事業年度 (自 2024年4月1日 至 2025年3月31日)	当事業年度 (自 2025年4月1日 至 2026年3月31日)
(固定資産除却損)		
建物	48百万円	2百万円
構築物	0	7
機械及び装置	15	1
車両運搬具	0	0
工具、器具及び備品	0	1
その他(有形固定資産)	-	0
その他(無形固定資産)	23	3
撤去費用	75	129
計	164	146
(固定資産売却損)		
機械及び装置	0	-
計	0	-
合計	164	146

4 関係会社株式評価損の内容は次のとおりである。

前事業年度(自 2024年4月1日 至 2025年3月31日)

関係会社株式評価損1,264百万円は、関係会社である三愛オブリガス播州㈱の株式の実質価額が著しく低下したため行った評価損である。

当事業年度(自 2025年4月1日 至 2026年3月31日)

該当事項なし。

(有価証券関係)

子会社株式および関連会社株式

市場価格のない株式等の貸借対照表計上額

区分	前事業年度 (百万円)	当事業年度 (百万円)
子会社株式	14,474	15,037
関連会社株式	220	220

(税効果会計関係)

1. 繰延税金資産および繰延税金負債の発生の主な原因別の内訳

	前事業年度 (2025年3月31日)	当事業年度 (2026年3月31日)
(繰延税金資産)		
関係会社株式評価損否認	727百万円	727百万円
投資有価証券評価損否認	349	349
減損損失否認	323	331
賞与引当金損金算入限度超過額	154	170
未払事業税否認	54	100
ゴルフ会員権評価損否認	68	52
貸倒引当金損金算入限度超過額	43	43
資産除去債務否認	36	42
役員退職慰労金未払額否認	35	35
社会保険料否認	18	24
減価償却費損金算入限度超過額	18	21
譲渡制限付株式報酬否認	12	16
繰延資産償却超過額	13	9
固定資産撤去費否認	21	-
その他	13	25
繰延税金資産小計	1,893	1,953
評価性引当額	1,505	1,494
繰延税金資産合計	388	459
(繰延税金負債)		
前払年金費用	615	649
償却資産圧縮積立金	163	138
土地圧縮積立金	45	45
土地減価積立金	18	15
その他	6	6
その他有価証券評価差額金	1,504	1,553
繰延税金負債合計	2,353	2,408
繰延税金資産(負債)の純額	1,964	1,948

2. 法定実効税率と税効果会計適用後の法人税等の負担率との間に重要な差異があるときの、当該差異の原因となった主要な項目別の内訳

	前事業年度 (2025年3月31日)	当事業年度 (2026年3月31日)
法定実効税率	30.6%	30.6%
(調整)		
交際費等永久に損金に算入されない項目	0.5	0.4
受取配当金等永久に益金に算入されない項目	8.8	7.6
住民税均等割	0.2	0.2
スケジュールリング不能一時差異の未認識額	4.7	0.1
土地再評価差額金の取崩	-	0.4
税率変更による期末繰延税金資産の減額修正	0.7	-
賃上げ促進税制による税額控除	0.9	-
その他	0.2	0.4
税効果会計適用後の法人税等の負担率	25.8	23.5

(収益認識関係)

顧客との契約から生じる収益を理解するための基礎となる情報は、連結財務諸表「注記事項(収益認識関係)」に同一の内容を記載しているため、注記を省略している。

(重要な後発事象)

該当事項なし。

【附属明細表】

【有形固定資産等明細表】

資産の種類	当期首残高 (百万円)	当期増加額 (百万円)	当期減少額 (百万円)	当期末残高 (百万円)	当期末減価 償却累計額 又は償却累 計額 (百万円)	当期償却額 (百万円)	差引当期末 残高 (百万円)
有形固定資産							
建物	8,309	1,836	54 (0)	10,090	4,831	274	5,259
構築物	36,143	238	78 (21)	36,303	27,010	721	9,293
機械及び装置	22,047	548	160 (3)	22,436	17,082	767	5,353
車両運搬具	596	40	15	621	559	43	62
工具、器具及び備品	1,290	185	289	1,187	845	108	341
土地	7,923 [574]	-	215 (12) [167]	7,707 [407]	-	-	7,707 [407]
リース資産	1,530	231	305	1,455	744	212	711
建設仮勘定	1,151	4,940	2,192	3,899	-	-	3,899
有形固定資産計	78,993	8,022	3,313 (37)	83,702	51,073	2,128	32,629
無形固定資産							
借地権	6	-	-	6	-	-	6
商標権	4	-	-	4	1	0	2
ソフトウェア	3,749	207	132	3,824	1,844	694	1,980
その他	149	58	2	204	22	11	182
無形固定資産計	3,910	265	135	4,040	1,869	705	2,171

(注) 1. 「当期減少額」のうち( )内は内書きで、減損損失の計上額である。

2. 「土地」の再評価差額は、[ ]で内書きしている。

3. 有形固定資産の「当期増加額」の主なものは次のとおりである。

熱海研修センター 改修工事	建物	1,659百万円
	構築物	35百万円
	工具、器具及び備品	34百万円

羽田空港第二貯油基地 建設工事	建設仮勘定	3,045百万円
-----------------	-------	----------

【引当金明細表】

区分	当期首残高 (百万円)	当期増加額 (百万円)	当期減少額 (目的使用) (百万円)	当期減少額 (その他) (百万円)	当期末残高 (百万円)
貸倒引当金	139	138	-	139	138
賞与引当金	488	528	488	-	528
役員賞与引当金	35	35	35	-	35

(注) 1. 貸倒引当金の「当期減少額(その他)」欄は、洗替処理によるものである。

(2) 【主な資産及び負債の内容】

連結財務諸表を作成しているため、記載を省略している。

(3) 【その他】

該当事項なし。

第6 【提出会社の株式事務の概要】

事業年度	4月1日から3月31日まで
定時株主総会	6月中
基準日	3月31日 その他、必要あるときは取締役会の決議により予め公告の上設定
剰余金の配当の基準日	9月30日 3月31日
1単元の株式数	100株
単元未満株式の買取り	
取扱場所	(特別口座) 東京都千代田区丸の内一丁目4番1号 三井住友信託銀行株式会社 証券代行部
株主名簿管理人	(特別口座) 東京都千代田区丸の内一丁目4番1号 三井住友信託銀行株式会社
取次所	
買取手数料	株式の売買の委託に係る手数料相当額として別途定める金額
公告掲載方法	電子公告により行う。ただし電子公告によることができない事故その他やむを得ない事由が生じたときは、日本経済新聞に掲載して行う。 公告掲載URL <a href="https://www.san-ai-obbli.com/ir/">https://www.san-ai-obbli.com/ir/</a>
株主に対する特典	なし

(注) 当社定款の定めにより、単元未満株主は、会社法第189条第2項各号に掲げる権利、会社法第166条第1項の規定による請求をする権利並びに株主の有する株式数に応じて募集株式の割当ておよび募集新株予約権の割当てを受ける権利以外の権利を有していない。

## 第7 【提出会社の参考情報】

### 1 【提出会社の親会社等の情報】

当社の親会社等はない。

### 2 【その他の参考情報】

当事業年度の開始日から有価証券報告書提出日までの間に、次の書類を提出している。

(1) 有価証券報告書およびその添付書類ならびに確認書

事業年度(第94期)(自 2024年4月1日 至 2025年3月31日) 2025年6月25日関東財務局長に提出

(2) 内部統制報告書

2025年6月25日関東財務局長に提出

(3) 半期報告書および確認書

(第95期中)(自 2025年4月1日 至 2025年9月30日) 2025年11月12日関東財務局長に提出

(4) 臨時報告書

2025年7月1日関東財務局長に提出

企業内容等の開示に関する内閣府令第19条第2項第9号の2(株主総会における議決権行使の結果)に基づく臨時報告書である。

(5) 自己株券買付状況報告書

2026年3月13日関東財務局長に提出

金融商品取引法第24条の6第1項に基づく自己株式の取得における自己株券買付状況報告書である。

2026年4月10日関東財務局長に提出

金融商品取引法第24条の6第1項に基づく自己株式の取得における自己株券買付状況報告書である。

## 第二部 【提出会社の保証会社等の情報】

該当事項なし。

## 独立監査人の監査報告書及び内部統制監査報告書

2026年6月24日

三愛オブリ株式会社  
取締役会 御中

有限責任 あずさ監査法人

東京事務所

指定有限責任社員  
業務執行社員 公認会計士 岩 宮 晋 伍

指定有限責任社員  
業務執行社員 公認会計士 中 島 悠 史

### < 連結財務諸表監査 >

#### 監査意見

当監査法人は、金融商品取引法第193条の2第1項の規定に基づく監査証明を行うため、「経理の状況」に掲げられている三愛オブリ株式会社の2025年4月1日から2026年3月31日までの連結会計年度の連結財務諸表、すなわち、連結貸借対照表、連結損益計算書、連結包括利益計算書、連結株主資本等変動計算書、連結キャッシュ・フロー計算書、連結財務諸表作成のための基本となる重要な事項、その他の注記及び連結附属明細表について監査を行った。

当監査法人は、上記の連結財務諸表が、我が国において一般に公正妥当と認められる企業会計の基準に準拠して、三愛オブリ株式会社及び連結子会社の2026年3月31日現在の財政状態並びに同日をもって終了する連結会計年度の経営成績及びキャッシュ・フローの状況を、全ての重要な点において適正に表示しているものと認める。

#### 監査意見の根拠

当監査法人は、我が国において一般に公正妥当と認められる監査の基準に準拠して監査を行った。監査の基準における当監査法人の責任は、「連結財務諸表監査における監査人の責任」に記載されている。当監査法人は、我が国における職業倫理に関する規定（社会的影響度の高い事業体の財務諸表監査に適用される規定を含む。）に従って、会社及び連結子会社から独立しており、また、監査人としてのその他の倫理上の責任を果たしている。当監査法人は、意見表明の基礎となる十分かつ適切な監査証拠を入手したと判断している。

#### 監査上の主要な検討事項

監査上の主要な検討事項とは、当連結会計年度の連結財務諸表の監査において、監査人が職業的専門家として特に重要であると判断した事項である。監査上の主要な検討事項は、連結財務諸表全体に対する監査の実施過程及び監査意見の形成において対応した事項であり、当監査法人は、当該事項に対して個別に意見を表明するものではない。

サービスステーションの固定資産に関する減損の兆候の判定	
監査上の主要な検討事項の内容及び決定理由	監査上の対応
<p>三愛オブリ株式会社（以下「会社」という。）の2026年3月31日に終了する連結会計年度の連結貸借対照表において、有形固定資産57,933百万円及び無形固定資産7,294百万円、合計金額65,227百万円が計上されている。</p> <p>注記事項「（重要な会計上の見積り）固定資産の評価」に記載されているとおり、石油関連事業に関する固定資産は23,486百万円であり、有形固定資産及び無形固定資産合計の36.0%を占めている。</p> <p>会社グループは、石油関連事業のキャッシュ・フローを生み出す最小単位として、主にサービスステーション（以下「SS」という。）を基本単位とし、営業損益が継続してマイナスとなる場合等に、減損の兆候があると判断している。</p> <p>SSごとの営業損益は、会社グループの石油卸売部門と石油小売部門におけるSS別の損益データをシステム外で集計し、本社費用等を一定の配賦基準を用いて配賦することにより算定している。</p> <p>会社グループは多数のSSを運営していることから、SSごとの営業損益の算定プロセスは煩雑であり、その算定結果は、減損の兆候の判定に重要な影響を及ぼす。</p> <p>以上から、SSの固定資産に関する減損の兆候の判定は、当連結会計年度の連結財務諸表監査において特に重要であり、当監査法人はこれを監査上の主要な検討事項に該当すると判断した。</p>	<p>当監査法人は、SSの固定資産に関する減損の兆候の判定の適切性を検討するため、主に以下の監査手続を実施した。</p> <p>(1) 内部統制の評価                  SSごとの減損の兆候の判定に関連する内部統制の整備及び運用状況の有効性を評価した。評価にあたっては、SSごとの営業損益の算定の正確性にかかる承認プロセスに焦点を当てた。</p> <p>(2) SSの減損の兆候の判定の適切性の検討                  営業損益が継続してマイナスとなる場合以外の減損の兆候の判定の適切性及び本社費用等の配賦基準の合理性について、経営者への質問及び関連資料の閲覧等を実施するとともに、以下の手続を実施した。</p> <ul style="list-style-type: none"> <li>・減損の兆候の判定に用いる石油卸売部門と石油小売部門におけるSS別の損益データについて、会計システムから出力されたデータと突合した。</li> <li>・SSごとの営業損益の算定の正確性について、再計算により一致を確かめた。</li> <li>・減損の兆候の判定について、営業損益が継続してマイナスとなったSSが網羅的に識別されていることを検証した。</li> </ul>

その他の記載内容

その他の記載内容は、有価証券報告書に含まれる情報のうち、連結財務諸表及び財務諸表並びにこれらの監査報告書以外の情報である。経営者の責任は、その他の記載内容を作成し開示することにある。また、監査役及び監査役会の責任は、その他の記載内容の報告プロセスの整備及び運用における取締役の職務の執行を監視することにある。

当監査法人の連結財務諸表に対する監査意見の対象にはその他の記載内容は含まれておらず、当監査法人はその他の記載内容に対して意見を表明するものではない。

連結財務諸表監査における当監査法人の責任は、その他の記載内容を通読し、通読の過程において、その他の記載内容と連結財務諸表又は当監査法人が監査の過程で得た知識との間に重要な相違があるかどうか検討すること、また、そのような重要な相違以外にその他の記載内容に重要な誤りの兆候があるかどうか注意を払うことにある。

当監査法人は、実施した作業に基づき、その他の記載内容に重要な誤りがあると判断した場合には、その事実を報告することが求められている。

その他の記載内容に関して、当監査法人が報告すべき事項はない。

## 連結財務諸表に対する経営者並びに監査役及び監査役会の責任

経営者の責任は、我が国において一般に公正妥当と認められる企業会計の基準に準拠して連結財務諸表を作成し適正に表示することにある。これには、不正又は誤謬による重要な虚偽表示のない連結財務諸表を作成し適正に表示するために経営者が必要と判断した内部統制を整備及び運用することが含まれる。

連結財務諸表を作成するに当たり、経営者は、継続企業の前提に基づき連結財務諸表を作成することが適切であるかどうかを評価し、我が国において一般に公正妥当と認められる企業会計の基準に基づいて継続企業に関する事項を開示する必要がある場合には当該事項を開示する責任がある。

監査役及び監査役会の責任は、財務報告プロセスの整備及び運用における取締役の職務の執行を監視することにある。

## 連結財務諸表監査における監査人の責任

監査人の責任は、監査人が実施した監査に基づいて、全体としての連結財務諸表に不正又は誤謬による重要な虚偽表示がないかどうかについて合理的な保証を得て、監査報告書において独立の立場から連結財務諸表に対する意見を表明することにある。虚偽表示は、不正又は誤謬により発生する可能性があり、個別に又は集計すると、連結財務諸表の利用者の意思決定に影響を与えると合理的に見込まれる場合に、重要性があると判断される。

監査人は、我が国において一般に公正妥当と認められる監査の基準に従って、監査の過程を通じて、職業的専門家としての判断を行い、職業的懐疑心を保持して以下を実施する。

- ・ 不正又は誤謬による重要な虚偽表示リスクを識別し、評価する。また、重要な虚偽表示リスクに対応した監査手続を立案し、実施する。監査手続の選択及び適用は監査人の判断による。さらに、意見表明の基礎となる十分かつ適切な監査証拠を入手する。
- ・ 連結財務諸表監査の目的は、内部統制の有効性について意見表明するためのものではないが、監査人は、リスク評価の実施に際して、状況に応じた適切な監査手続を立案するために、監査に関連する内部統制を検討する。
- ・ 経営者が採用した会計方針及びその適用方法の適切性、並びに経営者によって行われた会計上の見積りの合理性及び関連する注記事項の妥当性を評価する。
- ・ 経営者が継続企業を前提として連結財務諸表を作成することが適切であるかどうか、また、入手した監査証拠に基づき、継続企業の前提に重要な疑義を生じさせるような事象又は状況に関して重要な不確実性が認められるかどうか結論付ける。継続企業の前提に関する重要な不確実性が認められる場合は、監査報告書において連結財務諸表の注記事項に注意を喚起すること、又は重要な不確実性に関する連結財務諸表の注記事項が適切でない場合は、連結財務諸表に対して除外事項付意見を表明することが求められている。監査人の結論は、監査報告書日までに入手した監査証拠に基づいているが、将来の事象や状況により、企業は継続企業として存続できなくなる可能性がある。
- ・ 連結財務諸表の表示及び注記事項が、我が国において一般に公正妥当と認められる企業会計の基準に準拠しているかどうかとともに、関連する注記事項を含めた連結財務諸表の表示、構成及び内容、並びに連結財務諸表が基礎となる取引や会計事象を適正に表示しているかどうかを評価する。
- ・ 連結財務諸表に対する意見表明の基礎となる、会社及び連結子会社の財務情報に関する十分かつ適切な監査証拠を入手するために、連結財務諸表の監査を計画し実施する。監査人は、連結財務諸表の監査に関する指揮、監督及び査閲に関して責任がある。監査人は、単独で監査意見に対して責任を負う。

監査人は、監査役及び監査役会に対して、計画した監査の範囲とその実施時期、監査の実施過程で識別した内部統制の重要な不備を含む監査上の重要な発見事項、及び監査の基準で求められているその他の事項について報告を行う。

監査人は、監査役及び監査役会に対して、独立性についての我が国における職業倫理に関する規定を遵守したこと、並びに監査人の独立性に影響を与えると合理的に考えられる事項、及び阻害要因を除去するための対応策を講じている場合又は阻害要因を許容可能な水準にまで軽減するためのセーフガードを適用している場合はその内容について報告を行う。

監査人は、監査役及び監査役会と協議した事項のうち、当連結会計年度の連結財務諸表の監査で特に重要であると判断した事項を監査上の主要な検討事項と決定し、監査報告書において記載する。ただし、法令等により当該事項の公表が禁止されている場合や、極めて限定的ではあるが、監査報告書において報告することにより生じる不利益が公共の利益を上回ると合理的に見込まれるため、監査人が報告すべきでないと判断した場合は、当該事項を記載しない。

## < 内部統制監査 >

### 監査意見

当監査法人は、金融商品取引法第193条の2第2項の規定に基づく監査証明を行うため、三愛オブリ株式会社の2026年3月31日現在の内部統制報告書について監査を行った。

当監査法人は、三愛オブリ株式会社が2026年3月31日現在の財務報告に係る内部統制は有効であると表示した上記の内部統制報告書が、我が国において一般に公正妥当と認められる財務報告に係る内部統制の評価の基準に準拠して、財務報告に係る内部統制の評価結果について、全ての重要な点において適正に表示しているものと認める。

### 監査意見の根拠

当監査法人は、我が国において一般に公正妥当と認められる財務報告に係る内部統制の監査の基準に準拠して内部統制監査を行った。財務報告に係る内部統制の監査の基準における当監査法人の責任は、「内部統制監査における監査人の責任」に記載されている。当監査法人は、我が国における職業倫理に関する規定（社会的影響度の高い事業体の財務諸表監査に適用される規定を含む。）に従って、会社及び連結子会社から独立しており、また、監査人としてのその他の倫理上の責任を果たしている。当監査法人は、意見表明の基礎となる十分かつ適切な監査証拠を入手したと判断している。

### 内部統制報告書に対する経営者並びに監査役及び監査役会の責任

経営者の責任は、財務報告に係る内部統制を整備及び運用し、我が国において一般に公正妥当と認められる財務報告に係る内部統制の評価の基準に準拠して内部統制報告書を作成し適正に表示することにある。

監査役及び監査役会の責任は、財務報告に係る内部統制の整備及び運用状況を監視、検証することにある。

なお、財務報告に係る内部統制により財務報告の虚偽の記載を完全には防止又は発見することができない可能性がある。

### 内部統制監査における監査人の責任

監査人の責任は、監査人が実施した内部統制監査に基づいて、内部統制報告書に重要な虚偽表示がないかどうかについて合理的な保証を得て、内部統制監査報告書において独立の立場から内部統制報告書に対する意見を表明することにある。

監査人は、我が国において一般に公正妥当と認められる財務報告に係る内部統制の監査の基準に従って、監査の過程を通じて、職業的専門家としての判断を行い、職業的懐疑心を保持して以下を実施する。

- ・ 内部統制報告書における財務報告に係る内部統制の評価結果について監査証拠を入手するための監査手続を実施する。内部統制監査の監査手続は、監査人の判断により、財務報告の信頼性に及ぼす影響の重要性に基づいて選択及び適用される。
- ・ 財務報告に係る内部統制の評価範囲、評価手続及び評価結果について経営者が行った記載を含め、全体としての内部統制報告書の表示を検討する。
- ・ 内部統制報告書における財務報告に係る内部統制の評価結果に関する十分かつ適切な監査証拠を入手するために、内部統制の監査を計画し実施する。監査人は、内部統制報告書の監査に関する指揮、監督及び査閲に関して責任がある。監査人は、単独で監査意見に対して責任を負う。

監査人は、監査役及び監査役会に対して、計画した内部統制監査の範囲とその実施時期、内部統制監査の実施結果、識別した内部統制の開示すべき重要な不備、その是正結果、及び内部統制の監査の基準で求められているその他の事項について報告を行う。

監査人は、監査役及び監査役会に対して、独立性についての我が国における職業倫理に関する規定を遵守したこと、並びに監査人の独立性に影響を与えると合理的に考えられる事項、及び阻害要因を除去するための対応策を講じている場合又は阻害要因を許容可能な水準にまで軽減するためのセーフガードを適用している場合はその内容について報告を行う。

< 報酬関連情報 >

当監査法人及び当監査法人と同一のネットワークに属する者に対する、会社及び子会社の監査証明業務に基づく報酬及び非監査業務に基づく報酬の額は、「提出会社の状況」に含まれるコーポレート・ガバナンスの状況等(3)【監査の状況】に記載されている。

利害関係

会社及び連結子会社と当監査法人又は業務執行社員との間には、公認会計士法の規定により記載すべき利害関係はない。

以 上

- 
1. 上記の監査報告書の原本は当社(有価証券報告書提出会社)が別途保管しております。
  2. X B R L データは監査の対象には含まれていません。

## 独立監査人の監査報告書

2026年 6月24日

三愛オブリ株式会社  
取締役会 御中

有限責任 あずさ監査法人

東京事務所

指定有限責任社員  
業務執行社員 公認会計士 岩 宮 晋 伍

指定有限責任社員  
業務執行社員 公認会計士 中 島 悠 史

### < 財務諸表監査 >

#### 監査意見

当監査法人は、金融商品取引法第193条の2第1項の規定に基づく監査証明を行うため、「経理の状況」に掲げられている三愛オブリ株式会社の2025年4月1日から2026年3月31日までの第95期事業年度の財務諸表、すなわち、貸借対照表、損益計算書、株主資本等変動計算書、重要な会計方針、その他の注記及び附属明細表について監査を行った。

当監査法人は、上記の財務諸表が、我が国において一般に公正妥当と認められる企業会計の基準に準拠して、三愛オブリ株式会社の2026年3月31日現在の財政状態及び同日をもって終了する事業年度の経営成績を、全ての重要な点において適正に表示しているものと認める。

#### 監査意見の根拠

当監査法人は、我が国において一般に公正妥当と認められる監査の基準に準拠して監査を行った。監査の基準における当監査法人の責任は、「財務諸表監査における監査人の責任」に記載されている。当監査法人は、我が国における職業倫理に関する規定（社会的影響度の高い事業体の財務諸表監査に適用される規定を含む。）に従って、会社から独立しており、また、監査人としてのその他の倫理上の責任を果たしている。当監査法人は、意見表明の基礎となる十分かつ適切な監査証拠を入手したと判断している。

#### 監査上の主要な検討事項

監査上の主要な検討事項とは、当事業年度の財務諸表の監査において、監査人が職業的専門家として特に重要であると判断した事項である。監査上の主要な検討事項は、財務諸表全体に対する監査の実施過程及び監査意見の形成において対応した事項であり、当監査法人は、当該事項に対して個別に意見を表明するものではない。

サービスステーションの固定資産に関する減損の兆候の判定	
監査上の主要な検討事項の内容及び決定理由	監査上の対応
<p>三愛オブリ株式会社（以下「会社」という。）の2026年3月31日に終了する事業年度の貸借対照表において、有形固定資産32,629百万円及び無形固定資産2,171百万円、合計金額34,801百万円が計上されている。</p> <p>注記事項「（重要な会計上の見積り）固定資産の評価」に記載されているとおり、石油関連事業に関する固定資産は3,847百万円であり、有形固定資産及び無形固定資産合計の11.1%を占めている。</p> <p>会社は、石油関連事業のキャッシュ・フローを生み出す最小単位として、主にサービスステーション（以下「SS」という。）を基本単位とし、営業損益が継続してマイナスとなる場合等に、減損の兆候があると判断している。</p> <p>SSごとの営業損益は、会社の石油卸売部門におけるSS別の損益データを基礎として、本社費用等を一定の配賦基準を用いて配賦することにより算定している。</p> <p>会社は多数のSSの固定資産を保有していることから、SSごとの営業損益の算定プロセスは煩雑であり、その算定結果は、減損の兆候の判定に重要な影響を及ぼす。</p> <p>以上から、SSの固定資産に関する減損の兆候の判定は、当事業年度の財務諸表監査において特に重要であり、当監査法人はこれを監査上の主要な検討事項に該当すると判断した。</p>	<p>当監査法人は、SSの固定資産に関する減損の兆候の判定の適切性を検討するため、主に以下の監査手続を実施した。</p> <p>(1) 内部統制の評価                  SSごとの減損の兆候の判定に関連する内部統制の整備及び運用状況の有効性を評価した。評価にあたっては、SSごとの営業損益の算定の正確性にかかる承認プロセスに焦点を当てた。</p> <p>(2) SSの減損の兆候の判定の適切性の検討                  営業損益が継続してマイナスとなる場合以外の減損の兆候の判定の適切性及び本社費用等の配賦基準の合理性について、経営者への質問及び関連資料の閲覧等を実施するとともに、以下の手続を実施した。</p> <ul style="list-style-type: none"> <li>・減損の兆候の判定に用いる石油卸売部門におけるSS別の損益データについて、会計システムから出力されたデータと突合した。</li> <li>・SSごとの営業損益の算定の正確性について、再計算により一致を確かめた。</li> <li>・減損の兆候の判定について、営業損益が継続してマイナスとなったSSが網羅的に識別されていることを検証した。</li> </ul>

#### その他の記載内容

その他の記載内容は、有価証券報告書に含まれる情報のうち、連結財務諸表及び財務諸表並びにこれらの監査報告書以外の情報である。経営者の責任は、その他の記載内容を作成し開示することにある。また、監査役及び監査役会の責任は、その他の記載内容の報告プロセスの整備及び運用における取締役の職務の執行を監視することにある。

当監査法人の財務諸表に対する監査意見の対象にはその他の記載内容は含まれておらず、当監査法人はその他の記載内容に対して意見を表明するものではない。

財務諸表監査における当監査法人の責任は、その他の記載内容を通読し、通読の過程において、その他の記載内容と財務諸表又は当監査法人が監査の過程で得た知識との間に重要な相違があるかどうか検討すること、また、そのような重要な相違以外にその他の記載内容に重要な誤りの兆候があるかどうか注意を払うことにある。

当監査法人は、実施した作業に基づき、その他の記載内容に重要な誤りがあると判断した場合には、その事実を報告することが求められている。

その他の記載内容に関して、当監査法人が報告すべき事項はない。

#### 財務諸表に対する経営者並びに監査役及び監査役会の責任

経営者の責任は、我が国において一般に公正妥当と認められる企業会計の基準に準拠して財務諸表を作成し適正に表示することにある。これには、不正又は誤謬による重要な虚偽表示のない財務諸表を作成し適正に表示するために経営者が必要と判断した内部統制を整備及び運用することが含まれる。

財務諸表を作成するに当たり、経営者は、継続企業の前提に基づき財務諸表を作成することが適切であるかどうかを評価し、我が国において一般に公正妥当と認められる企業会計の基準に基づいて継続企業に関する事項を開示する必要がある場合には当該事項を開示する責任がある。

監査役及び監査役会の責任は、財務報告プロセスの整備及び運用における取締役の職務の執行を監視することにある。

## 財務諸表監査における監査人の責任

監査人の責任は、監査人が実施した監査に基づいて、全体としての財務諸表に不正又は誤謬による重要な虚偽表示がないかどうかについて合理的な保証を得て、監査報告書において独立の立場から財務諸表に対する意見を表明することにある。虚偽表示は、不正又は誤謬により発生する可能性があり、個別に又は集計すると、財務諸表の利用者の意思決定に影響を与えると合理的に見込まれる場合に、重要性があると判断される。

監査人は、我が国において一般に公正妥当と認められる監査の基準に従って、監査の過程を通じて、職業的専門家としての判断を行い、職業的懐疑心を保持して以下を実施する。

- ・ 不正又は誤謬による重要な虚偽表示リスクを識別し、評価する。また、重要な虚偽表示リスクに対応した監査手続を立案し、実施する。監査手続の選択及び適用は監査人の判断による。さらに、意見表明の基礎となる十分かつ適切な監査証拠を入手する。
- ・ 財務諸表監査の目的は、内部統制の有効性について意見表明するためのものではないが、監査人は、リスク評価の実施に際して、状況に応じた適切な監査手続を立案するために、監査に関連する内部統制を検討する。
- ・ 経営者が採用した会計方針及びその適用方法の適切性、並びに経営者によって行われた会計上の見積りの合理性及び関連する注記事項の妥当性を評価する。
- ・ 経営者が継続企業を前提として財務諸表を作成することが適切であるかどうか、また、入手した監査証拠に基づき、継続企業の前提に重要な疑義を生じさせるような事象又は状況に関して重要な不確実性が認められるかどうか結論付ける。継続企業の前提に関する重要な不確実性が認められる場合は、監査報告書において財務諸表の注記事項に注意を喚起すること、又は重要な不確実性に関する財務諸表の注記事項が適切でない場合は、財務諸表に対して除外事項付意見を表明することが求められている。監査人の結論は、監査報告書日までに入手した監査証拠に基づいているが、将来の事象や状況により、企業は継続企業として存続できなくなる可能性がある。
- ・ 財務諸表の表示及び注記事項が、我が国において一般に公正妥当と認められる企業会計の基準に準拠しているかどうかとともに、関連する注記事項を含めた財務諸表の表示、構成及び内容、並びに財務諸表が基礎となる取引や会計事象を適正に表示しているかどうかを評価する。

監査人は、監査役及び監査役会に対して、計画した監査の範囲とその実施時期、監査の実施過程で識別した内部統制の重要な不備を含む監査上の重要な発見事項、及び監査の基準で求められているその他の事項について報告を行う。

監査人は、監査役及び監査役会に対して、独立性についての我が国における職業倫理に関する規定を遵守したこと、並びに監査人の独立性に影響を与えると合理的に考えられる事項、及び阻害要因を除去するための対応策を講じている場合又は阻害要因を許容可能な水準にまで軽減するためのセーフガードを適用している場合はその内容について報告を行う。

監査人は、監査役及び監査役会と協議した事項のうち、当事業年度の財務諸表の監査で特に重要であると判断した事項を監査上の主要な検討事項と決定し、監査報告書において記載する。ただし、法令等により当該事項の公表が禁止されている場合や、極めて限定的ではあるが、監査報告書において報告することにより生じる不利益が公共の利益を上回ると合理的に見込まれるため、監査人が報告すべきでないと判断した場合は、当該事項を記載しない。

### < 報酬関連情報 >

報酬関連情報は、連結財務諸表の監査報告書に記載されている。

### 利害関係

会社と当監査法人又は業務執行社員との間には、公認会計士法の規定により記載すべき利害関係はない。

以 上

- 
1. 上記の監査報告書の原本は当社(有価証券報告書提出会社)が別途保管しております。
  2. X B R L データは監査の対象には含まれていません。